



ПОДЪЕМНИК ЭЛЕКТРОГИДРАВЛИЧЕСКИЙ ГАРАЖНЫЙ

Модель ПГН - 3000/Н

Руководство по эксплуатации

EAC

ТАМОЖЕННЫЙ СОЮЗ



СЕРТИФИКАТ СООТВЕТСТВИЯ

№ ТС **RU C-RU.MT20.B.00457**

Серия RU № **0086109**

ОРГАН ПО СЕРТИФИКАЦИИ

Орган по сертификации продукции "МАДИ-ФОНД", НО "Фонд поддержки потребителей",
Адрес: 125829, г. Москва, Ленинградский пр-т, д.64, т. (499)1550445, (499)1550778, ф. (495)7850512
Аттестат рег. № РОСС RU.0001.11MT20 от 04.04.2011, E-mail: info@maditest.ru

ЗАЯВИТЕЛЬ

ООО "Сервис-Арсенал", т. +7-3812-577419, ф. +7-3812-577419
644076, г. Омск, пр. Космический 109А. ОГРН: 1025501246737

ИЗГОТОВИТЕЛЬ

ООО НПО "Компания СИВИК", т. +7-3812-577418, ф. +7-3812-577418
644076, г. Омск, пр. Космический 109А

ПРОДУКЦИЯ

Гаражное подъемное оборудование, комплектующие и принадлежности к нему (см. приложение на бланке № 0061797)
Серийный выпуск

КОД ТН ВЭД ТС

8425410000, 8425490000

СООТВЕТСТВУЕТ ТРЕБОВАНИЯМ

ТР ТС 010/2011 "О безопасности машин и оборудования", ТР ТС 004/2011 "О безопасности низковольтного оборудования"

СЕРТИФИКАТ ВЫДАН НА ОСНОВАНИИ

- протоколов испытаний №№ 14/479/Г, 14/480/Г от 07.04.2014 испытательной лаборатории "СМ-ТЕСТ" (рег. № РОСС RU.0001.21MP23);
- акта проверки производства № 390/2-Г от 17.09.2013

ДОПОЛНИТЕЛЬНАЯ ИНФОРМАЦИЯ

схема сертификации 1с

СРОК ДЕЙСТВИЯ С 10.04.2014 ПО 09.04.2017 ВКЛЮЧИТЕЛЬНО



Руководитель (уполномоченное
лицо) органа по сертификации

(подпись)

А.С. НИКИТИН
(инициалы, фамилия)

Эксперт (эксперт-аудитор)
(эксперты (эксперты-аудиторы))

(подпись)

В.В. ГАЕВСКИЙ
(инициалы, фамилия)

ТАМОЖЕННЫЙ СОЮЗ

ПРИЛОЖЕНИЕ

К СЕРТИФИКАТУ СООТВЕТСТВИЯ №ТС RU C-RU.MT20.B.00457

Серия RU № 0061797

Перечень продукции, на которую распространяется действие сертификата соответствия

код ТН ВЭД ТС	Наименование, типы, марки, модели однородной продукции, составные части изделия или комплекса	Обозначение документации, по которой выпускается продукция
8425410000	Подъёмники гаражные электрогидравлические двухстоечные, моделей: ПГА-3500-Е; ПГА-3500 ; ПГА-4200-Е; ПГА-4200 ПГА-4200-КЕ; ПГА-4200-К; ПГА-5000; ПГА-5000/1; ПГА-3500-НС; ПГА-4200-НС; ПГА-5000-НС	
8425410000	Подъёмники передвижные электрогидравлические, моделей: ПГП -24000/4, ПГП -30000/4, ПГП -36000/6, ПГП -45000/6	
8425410000	Подъёмник гаражный ножничный электрогидравлический, модели: ПГН -3000/Н	
8425410000	Подъёмники "Спринтер" для шиномонтажных работ, модели: Спринтер 2500	
8425490000	Домкраты пневматические: В-690, ДП250Э	
8425410000	Комплект дополнительных колонн ПГП-12000/2 для подъёмника ПГП	



Руководитель (уполномоченное
лицо) органа по сертификации

Эксперт (эксперт-аудитор)
(эксперты (эксперты-аудиторы))

(подпись)

А.С. Никитин

(инициалы, фамилия)

(подпись)

В.В. Гаевский

(инициалы, фамилия)

ВНИМАНИЕ!

Данное руководство предназначено для изучения устройства и принципа работы подъемника электрогидравлического, гаражного модель ПГН - 3000/Н.

Руководство обязательно для монтажа и эксплуатации.

Все виды обслуживания должны проводиться в строгом соответствии с данным руководством.

Обязательной регистрации в Листе регистрации технического обслуживания подъемника (раздел 11) подлежат следующие виды работ:

- Назначение ответственного за надзор (раздел 4.1) – Ф.И.О., дата и номер приказа, подпись.
- Освидетельствование (раздел 5.1) – вес грузов (кг), Ф.И.О., дата, подпись.
- Замена изношенных или вышедших из строя деталей или комплектующих изделий – наименование, Ф.И.О., дата, подпись.

Монтажные и пуско-наладочные работы рекомендуется производить квалифицированными специалистами предприятия-изготовителя.

Примечание:

В связи с постоянной работой над конструкцией подъемника, возможно, некоторое несоответствие описания в паспорте реальному изделию, не влияющее на качество и надежность подъемника.

СОДЕРЖАНИЕ:

1. ИНСТРУКЦИЯ ПО ИСПОЛЬЗОВАНИЮ	6
1.1. Подъем и опускание подъемника	7
2. ОБЩИЕ ПОЛОЖЕНИЯ.....	7
2.1. ХАРАКТЕРИСТИКИ ПОДЪЕМНИКА.	7
2.2. ТЕХНИЧЕСКИЕ ХАРАКТЕРИСТИКИ:	9
3. ПОДГОТОВКА К УСТАНОВКЕ.....	9
3.1. Место установки.....	9
4. УКАЗАНИЕ МЕР БЕЗОПАСНОСТИ.	9
5. РАБОТА С ПОДЪЕМНИКОМ.	14
5.1. ОПИСАНИЕ ПАНЕЛИ УПРАВЛЕНИЯ	14
5.2. РАСПОЛОЖЕНИЕ АВТОМОБИЛЯ НА ПОДЪЕМНИКЕ.....	15
5.3. ЭКСТРЕННОЕ ОПУСКАНИЕ ПОДЪЕМНИКА	15
6. НЕИСПРАВНОСТИ И ИХ УСТРАНЕНИЕ	16
7. ОПИСАНИЕ ПОДЪЕМНИКА.....	18
7.1. ОСНОВНАЯ ПЛАТФОРМА, СТОЙКА И РАМПА	19
7.2. ГИДРАВЛИЧЕСКИЙ ЦИЛИНДР.....	20
7.3. ГИДРАВЛИЧЕСКАЯ СТАНЦИЯ.....	21
7.4. РАСШИРИТЕЛЬ ДЛЯ РАМНЫХ АВТОМОБИЛЕЙ.....	22
7.5. ГИДРАВЛИЧЕСКАЯ СХЕМА.....	23
7.6. ЭЛЕКТРИЧЕСКАЯ СХЕМА	24
8. ГАРАНТИИ ИЗГОТОВИТЕЛЯ	25
9. СВИДЕТЕЛЬСТВО О ПРИЕМКЕ.....	25
10. СВЕДЕНИЯ О РЕКЛАМАЦИЯХ	26
11. ЛИСТ РЕГИСТРАЦИИ	28

1. ИНСТРУКЦИЯ ПО ИСПОЛЬЗОВАНИЮ

- Подъемник электрогидравлический, гаражный модель ПГН -3000/Н предназначен для подъема, удержания и опускания автомобилей полной массой до 3000 кг при выполнении работ по техническому обслуживанию и ремонту автомобилей.

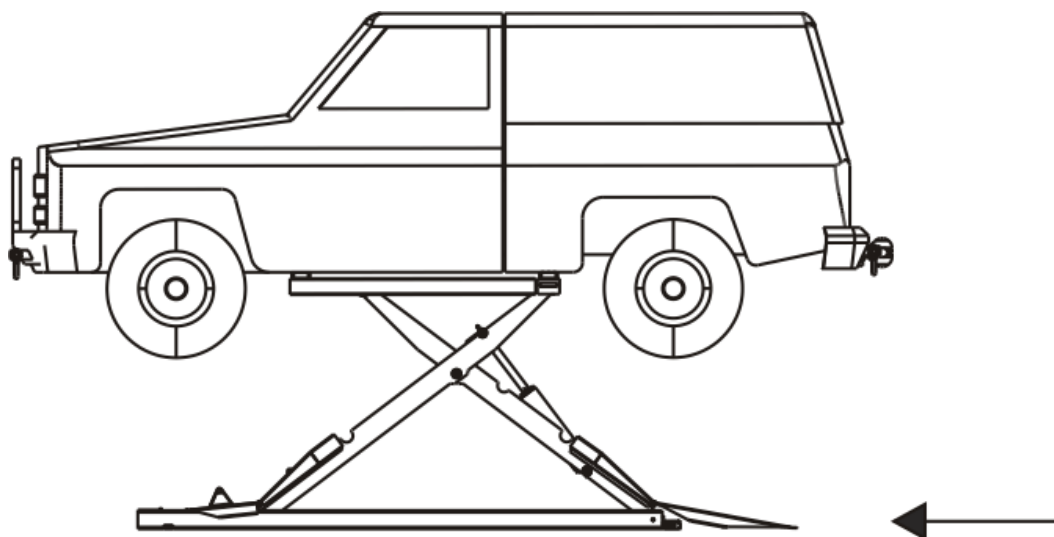
- Запрещается устанавливать и эксплуатировать подъемник в помещениях с взрывоопасной средой и средой, агрессивной к материалам, применяемым в подъемнике.

- Подъемник изготовлен для, и только для работ по ремонту и обслуживанию автомобилей.

- Если хотя бы один из механизмов безопасности не функционирует, немедленно прекратите любые работы на подъемнике, пока проблема не будет исправлена.

- Автомобиль с мокрыми шинами может соскользнуть с подъемника.

ВНИМАНИЕ! Заводите автомобиль на подъемник с малой скоростью, со стороны вала двигателем вперед, иначе нарушается распределение нагрузок на платформу и нижние ролики катятся по верхнему квадрату основания, что не допускается.



1.1. Подъем и опускание подъемника

1.1.1. Не отвлекайтесь во время работ с подъемником.

1.1.2. Не поднимайте на подъемнике автомобили по весу превосходящие проектную мощность подъемника.

1.1.3. Не поднимайте подъемник, когда на нем стоят люди или тяжелые грузы.

1.1.4. Перед подъемом удостоверьтесь в том, что автомобиль прочно стоит на платформе подъемника, и платформа очищена от масла, смазывающих жидкостей и других жидких веществ.

1.1.5. При подъеме нажать кнопку «ВВЕРХ» и при достижении определенной высоты, кнопку отпустить. Нажать кнопку «ФИКСАЦИЯ». Платформы опустятся вниз и защелки запорных механизмов зафиксируются.

1.1.6. При опускании нажать кнопку «ВВЕРХ», платформы поднимутся. Кнопку «ВВЕРХ» отпустить. Нажать кнопку «ВНИЗ» и посредством соленоидов защелки запорных механизмов поднимутся вверх, и платформы будут опускаться, пока оператор держит кнопку «ВНИЗ». При достижении определенной высоты оператор отпускает кнопку «ВНИЗ» защелки опускаются, платформы держатся на гидравлике. Необходимо следить, чтобы платформы не перекосило относительно друг друга. Нажать кнопку «ФИКСАЦИЯ». Платформы опустятся пока защелки не войдут в зацепление.

1.1.7. Между операциями по подъему – опусканию автомобиля должно пройти, по крайней мере, 2 секунды.

1.1.8. При опускании подъемника, проверьте место под подъемником и уберите оттуда все предметы, которые могут помешать опусканию.

1.1.9. Перед работой заблокируйте подъемник запорными механизмами (защелками).

1.1.10. Не допускайте в рабочую зону неуполномоченный персонал.

1.1.11. Удостоверьтесь в том, что подъемник до конца опущен, перед тем как завершить работу с подъемником и выключить питание.

2. ОБЩИЕ ПОЛОЖЕНИЯ

2.1. Характеристики подъемника.

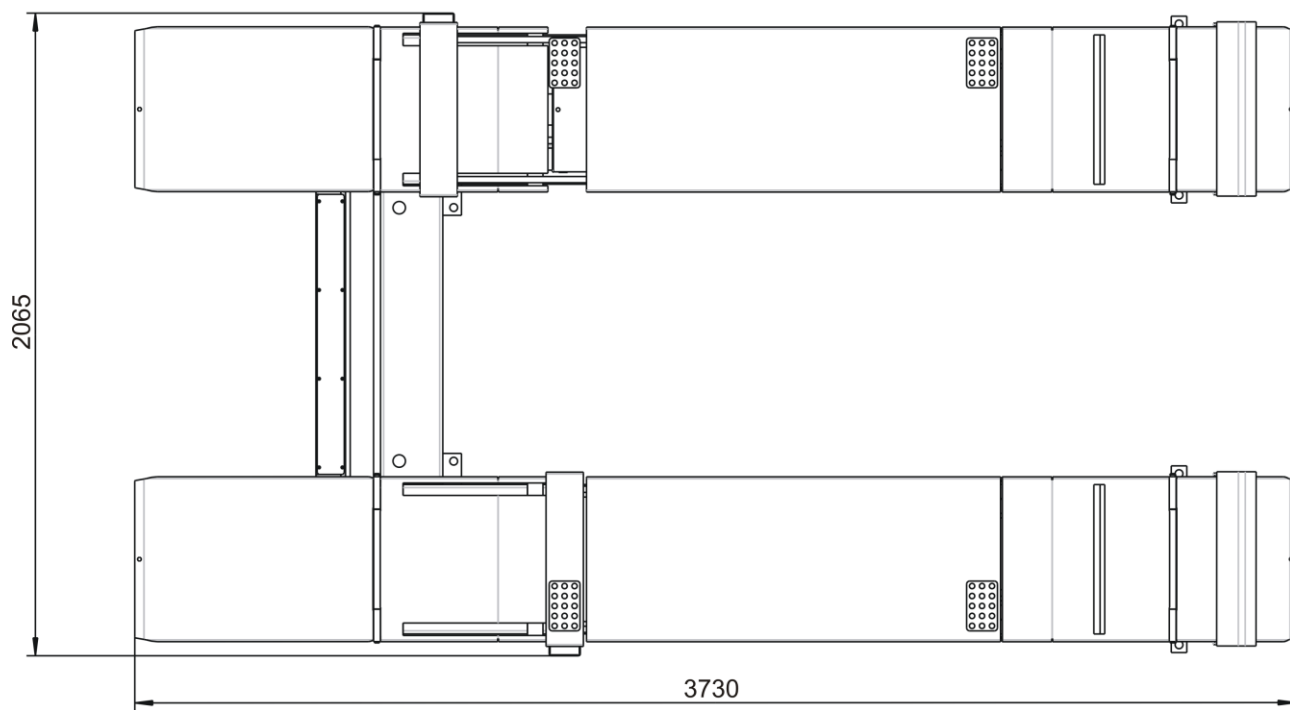
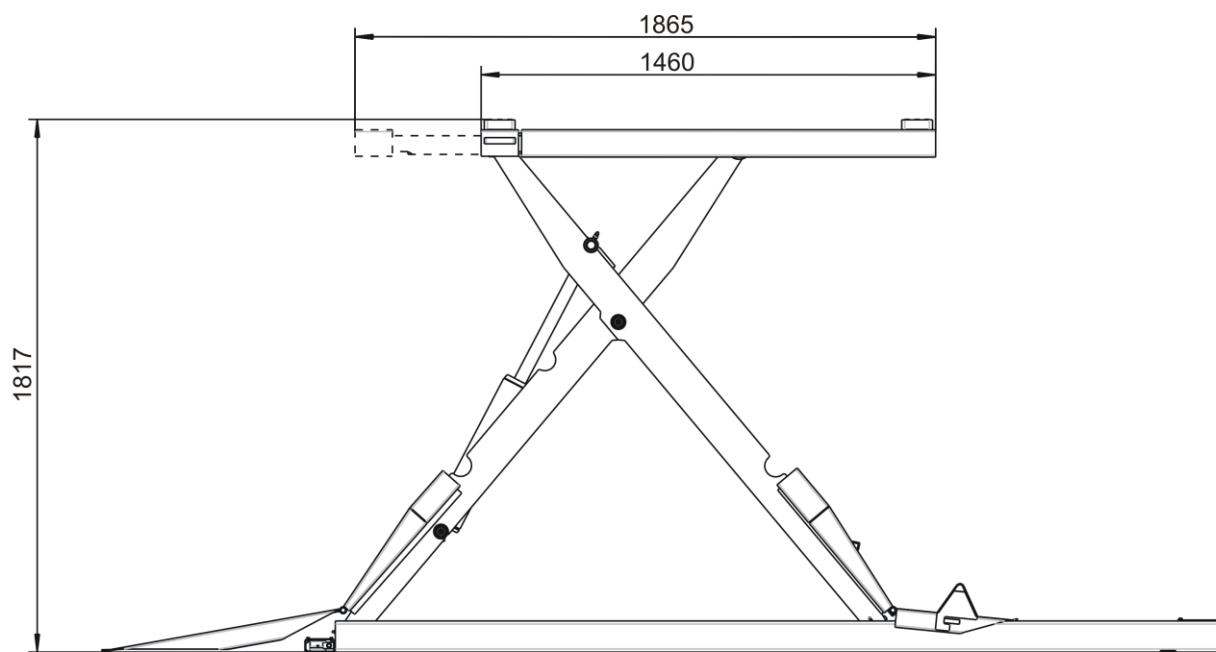
- Двойной пакет уплотнения цилиндров используется для максимальной мощности и долговечности.

- Использование двух цилиндров позволяет держать в равновесии баланс платформы.

- Расширитель для рамных автомобилей (микроавтобусов и небольших грузовиков) увеличит спектр автомобилей, пригодных к обслуживанию.

- Специальный дизайн и особое покрытие подъемника увеличивает срок работоспособности подъемника.

ГАБАРИТНЫЕ РАЗМЕРЫ



ВНИМАНИЕ! Расширитель для рамных автомобилей ставится на платформы через резиновые упоры.

2.2. Технические характеристики:

Грузоподъемность	3000 кг
Максимальная высота подъема	1750 мм
Минимальная высота	190 мм
Размер (установленного подъемника)	190мм x 2045мм x 3800мм
Время подъема	45 сек
Время опускания	Приблизительно 65 сек
Мощность	2,2 кВт, 380 В/ 50 Гц
Максимальное рабочее давление в гидросистеме.	205 кг/см ²
Рабочая жидкость	Масла гидравлические И-Г-А-68, и другие масла класса вязкости 68 ISO 3448, а так же масла класс вязкости по SAE J300 – 20W
Масса	1038 кг

3. ПОДГОТОВКА К УСТАНОВКЕ

3.1. Место установки

Место для установки должно быть твердым. Пол должен выдерживать минимальную нагрузку 15 кН/м, болты крепления – 8 кН/м, а пол за подъемником – 350 Н/м.

4. УКАЗАНИЕ МЕР БЕЗОПАСНОСТИ.

ВНИМАНИЕ! К монтажу, техническому обслуживанию, эксплуатации и ремонту подъемника допускаются лица, специально аттестованные, изучившие данное руководство и прошедшие инструктаж по технике безопасности.

4.1. Контроль монтажа, испытаний, технического состояния и правильной эксплуатации подъемника должен осуществляться инженерно-техническим работником, ответственным за надзор и безопасную эксплуатацию специального подъемного оборудования, назначаемым приказом по предприятию.

В обязанности инженера, ответственного за надзор, входит:

- Контроль за монтажом подъемника;
- Аттестация лиц, ответственных за эксплуатацию;
- Постоянный надзор за техническим состоянием и безопасной эксплуатацией подъемника;
- Организация и проведение периодического освидетельствования подъемника

4.2. Лица ответственные за непосредственную эксплуатацию подъемника, назначаются приказом по предприятию по согласованию с инженером по надзору.

4.3. Общие требования безопасности, которыми необходимо руководствоваться, изложены в следующих нормативных документах:

- Правила устройства и безопасной эксплуатации подъемников
- ПБ-10-11-92;
- ГОСТ 12.1.004-85 «Требования пожарной безопасности»;
- ГОСТ 12.1.019.-79 «Электробезопасность»;
- ГОСТ 12.2.003-74 «Оборудование производственное. Общие требования безопасности»;
- «Правила устройства электроустановок» ПУЭ-76, гл. 1...7;
- «Правила технической эксплуатации электроустановок потребителей» гл. ЭШ-1.

4.4. ЗАПРЕЩАЕТСЯ эксплуатация подъемника, смонтированного с отступлениями от данного руководства, а также имеющего видимые деформации и повреждения.

4.5. ЗАПРЕЩАЕТСЯ использование подъемника не по назначению, а также подъем автомобиля полной массой более 3000 кг.

4.6. Подъемник должен быть установлен, по крайней мере, в одном метре от стен или других препятствий.

4.7. Настройка гидравлической системы произведена на предприятии изготовителе, и в процессе работе смена настроек нежелательна.

4.8. Если подъемник должен находиться вне помещения, удостоверьтесь в том, что все электрические приборы и контрольная панель защищены от влаги, пыли и т.д

4.9. ЗАПРЕЩАЕТСЯ модернизация подъемника, в противном случае изготовитель не несет ответственность за безопасность конструкции

4.10. ЗАПРЕЩАЕТСЯ работать с автомобилем, если платформы зафиксированы на разной высоте

4.11. Общие правила безопасности:



ПЕРЕД ЭКСПЛУАТАЦИЕЙ ОЗНАКОМИТЬСЯ С ИНСТРУКЦИЕЙ БЕЗОПАСНОСТИ ЭКСПЛУАТАЦИИ ПОДЪЕМНИКА.



К РАБОТЕ НА ПОДЪЕМНИКЕ ДОПУСКАЕТСЯ ТОЛЬКО АТТЕСТОВАННЫЙ ПЕРСОНАЛ.



ЗАПРЕЩАЕТСЯ МОДЕРНИЗАЦИЯ УСТРОЙСТВ БЕЗОПАСНОСТИ ПОДЪЕМНИКА



НЕ СТАВЬТЕ СТУПНИ ПОД ЛЮБОЙ ДВИЖУЩЕЙСЯ ЧАСТЬЮ ОПУСКАЮЩЕГОСЯ ПОДЪЕМНИКА.



НЕ СТОЙТЕ ПОД АВТОМОБИЛЕМ В ПРОЦЕССЕ ЕГО ОПУСКАНИЯ, ЭТО МОЖЕТ БЫТЬ ПРИЧИНОЙ СМЕРТИ ИЛИ УВЕЧЬЯ.



ЗАПРЕЩЕНО ПОДНИМАТЬ ЛЮДЕЙ.



НЕ РАБОТАТЬ НА ПОВРЕЖДЕННОМ ПОДЪЕМНИКЕ.



**ДЛЯ БЕЗОПАСНОЙ ЭКСПЛУАТАЦИИ ПОДЪЕМНИКА,
ВОВРЕМЯ ПРОВОДИТЕ РЕГЛАМЕНТНЫЕ РАБОТЫ.**



**ПРИ ПОДЪЕМЕ РАМНЫХ АВТОМОБИЛЕЙ ИСПОЛЬЗУЙТЕ
«РАСШИРИТЕЛЬ ДЛЯ РАМНЫХ АВТОМОБИЛЕЙ».**



**НЕМЕДЛЕННО ПРЕКРАТИТЕ ПОДЪЕМ АВТОМОБИЛЯ ПРИ
ЕГО ПЕРЕКОСЕ.**



**ПРИ УСТАНОВКЕ ИЛИ СЪЕМЕ ТЯЖЕЛЫХ УЗЛОВ
ИСПОЛЬЗУЙТЕ ПОДСТАВКИ БЕЗОПАСНОСТИ.**



**ЗАПРЕЩАЕТСЯ УСТАНОВКА ОПОР ПОД АВТОМОБИЛЬ С
ЦЕЛЮ СЪЕМА УЗЛОВ АВТОМОБИЛЯ ПРИ ОПУСКАНИИ
ПОДЪЕМНИКА.**



**НЕ ТРЯСИТЕ СИЛЬНО АВТОМОБИЛЬ – ЕСТЬ ВЕРОЯТНОСТЬ
ПАДЕНИЯ АВТОМОБИЛЯ.**



**ОТКРЫВАЯ КРЫШКУ ПУЛЬТА, ОСТЕРЕГАЙТЕСЬ
ЭЛЕКТРИЧЕСКОГО УДАРА.**



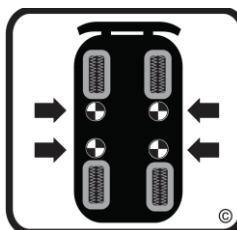
В РАБОЧУЮ ЗОНУ ДОПУСКАЕТСЯ ТОЛЬКО АТТЕСТОВАННЫЙ ПЕРСОНАЛ.



НЕПОДНИМАЙТЕ АВТОМОБИЛЬ ЗА ОДНУ СТОРОНУ – МОЖЕТ ПЕРЕВЕРНУТЬСЯ АВТОМОБИЛЬ ИЛИ СЛОМАТЬСЯ ПОДЪЕМНИК



НЕ ДОПУСКАЙТЕ ПОПАДАНИЕ ВОДЫ ПОД НАПОРОМ НА ПОДЪЕМНИК.



УПОРЫ ПОДВОДИТЬ ТОЛЬКО ПОД ОПРЕДЕЛЕННЫЕ ПРОИЗВОДИТЕЛЕМ МЕСТА КУЗОВА.



НЕ ЭКСПЛУАТИРУЙТЕ ПОДЪЕМНИК В СЛУЧАЕ УТЕЧКИ МАСЛА ИЗ ГИДРОСИСТЕМЫ.



В СЛУЧАЕ ПАДЕНИЯ АВТОМОБИЛЯ С ПОДЪЕМНИКА, ОТБЕГАЙТЕ НА БЕЗОПАСНОЕ РАССТОЯНИЕ.

**КАТЕГОРИЧЕСКИ ЗАПРЕЩАЕТСЯ
ВКЛЮЧЕНИЕ ПОДЪЕМНИКА БЕЗ ЗАЗЕМЛЕНИЯ**

5. РАБОТА С ПОДЪЕМНИКОМ.

Освидетельствование подъемника

• До начала эксплуатации нового подъемника потребитель обязан провести полное освидетельствование подъемника на соответствие требованиям техники безопасности, правилам сборки и монтажа, о чем сделать запись в Листе регистрации технического обслуживания данного паспорта.

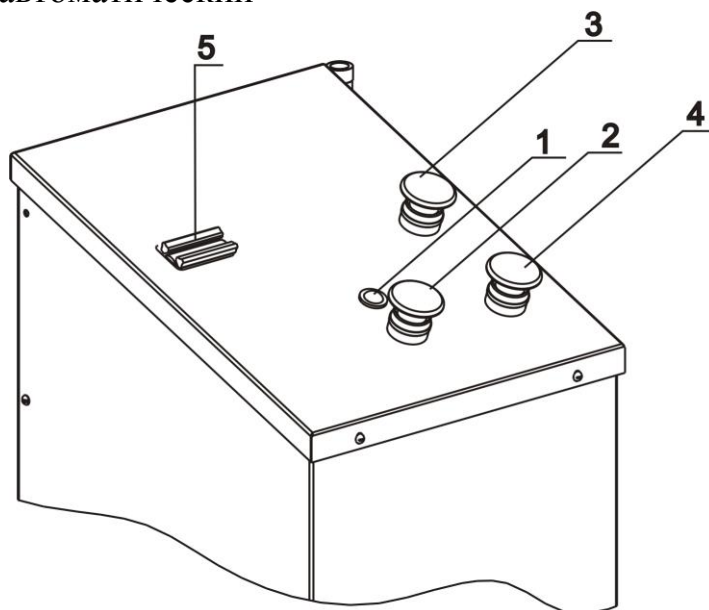
• В дальнейшем полное освидетельствование должно проводиться не реже одного раза в год. Освидетельствование проводится под руководством инженера по надзору.

Проверить до начала работы и при работе с подъемником:

- Работу переключателя «вверх / вниз», «фиксация»;
- Отсутствие посторонних шумов;
- Отсутствие утечки из гидравлической системы;
- Запорные механизмы при подъеме должны производить щелкающие звуки;
- Проверить затяжку болтов и гаек;
- Надежность защиты электрических линий;
- Движущиеся части подъемника очистить от масла, грязи и других жидкостей или предметов.

5.1. Описание панели управления.

- 1.- Лампочка питания: Загорается, когда подается питание.
- 2.- Кнопка «ФИКСАЦИЯ» - опускает платформы на защелки.
- 3.- Кнопка «ВВЕРХ» - поднимает платформы
- 4.- Кнопка «ВНИЗ» - опускает платформы
- 5.- Выключатель автоматический



5.2. Расположение автомобиля на подъемнике.

Удостоверьтесь в том, что подъемник полностью опущен. Попробуйте поместить центр тяжести автомобиля на середину подъемника. Автомобиль должен стоять на ручном тормозе. При использовании дополнительного оборудования удостоверьтесь в том, что автомобиль надежно закреплен на подъемнике.

5.3. Экстренное опускание подъемника

Обстоятельства

Неисправность электрической цепи или гидравлической линии.

Подготовка перед опусканием подъемника

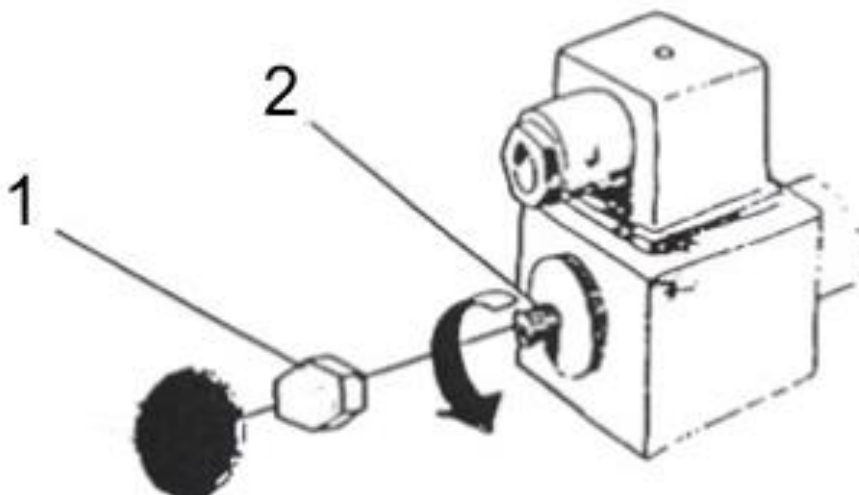
- Убрать все предметы из-под подъемника.
- Приподнять платформы, вывести запорные механизмы из зацепления, зафиксировать в верхнем положении.
- Отключите питание
- Во время проведения операции не вставляйте под подъемник.

ВНИМАНИЕ! Не позволяйте другим людям вставать под подъемник во время проведения операции.

Последовательность действий

Если у Вас есть какие-либо сомнения по поводу проведения подобной операции, свяжитесь с квалифицированным представителем компании.

- Открутите шестиугольный винт (1)
- Поверните против часовой стрелки экстренный кран на боковой распределительной гребенке. (2) Кран опускания платформы.



6. НЕИСПРАВНОСТИ И ИХ УСТРАНЕНИЕ

Если возникают подобные симптомы, проверьте указанные пункты, чтобы выяснить проблему. Если работник проблему решить не может, связывайтесь с уполномоченным представителем компании или компанией, занимающейся ремонтом подъемников.

Неисправность	Причина	Способы устранения
Платформа не выровнена в исходном положении	1. Посторонние предметы, затрудняющие движения валика.	1. Уберите все предметы, затрудняющие движения.
Заблокированная платформа перекошена.	1. Удостоверьтесь в том, что платформа выровнена в полностью опущенном состоянии.	Проверьте работу запорного механизма.
	2. По крайней мере, один из запорных механизмов не находится в зацеплении.	
Платформа перекашивается во время спуска	1. Один из запорных механизмов находится в зацеплении.	1. Нажать кнопку «ВВЕРХ» удерживать 2-3 секунды. Нажать кнопку «ФИКСАЦИЯ». Платформы должны остановиться на одном уровне, если нет, операцию повторить
	2. Недостаточно смазочной жидкости	2. Регулярно смазывайте движущиеся части.
Запоры не работают во время подъема или спуска	1. Провод или соединительное звено провода в нерабочем состоянии.	1. Временно соедините их и свяжитесь с сервисной службой.
	2. Защелка запора не работает.	2. Отрегулировать положение соленоида. Вычистите контактирующие поверхности (см. рисунок 1)
	3. Соленоид не работает.	3. Заменить.
	4. Плохая смазка.	4. Смазывайте регулярно (один раз в месяц).
Шум двигателя	1. Превышенная нагрузка.	1. Работайте с указанной нагрузкой.
	2. Низкая настройка давления.	2. Настроить: 205 кг/см.

Утечка гидравлического масла	1. Дефект гидравлического шланга.	1. Заменить
	2. Утечка в соединительных частях.	2. Уплотните соединительные части.
	3. Плохое покрытие цилиндра.	3. Свяжитесь с производителем.
Загрязненное гидравлическое масло.	1. Попадание воды или другого вещества.	1. Меняйте масло (ежегодно). Первая замена: через 2 месяца, далее ежегодная замена.
Проблемы подъема	1. Утечка масла, плохая работа гидравлических насосов и мотора.	1. Свяжитесь с производителем.
	2. Попадание воздуха в гидравлическую систему.	2. Выгоните воздух из гидравлических шлангов.
	3. Плохая настройка давления	3. Настроить: 205 кг/см.
Проблемы опускания	1. Запоры заблокированы.	1. Поднимите подъемник немного, затем опустите.
	2. Проблемы с электропитанием	2. Обратитесь к схеме электрической принципиальной или свяжитесь с производителем.
Шум мотора или неисправность мотора	1. Неисправность	1. Замените мотор.
	2. Неисправность кнопки	2. Замените кнопку.
	3. Напряжение на входе: ниже 380 В	3. Увеличьте подаваемое напряжение.
Мотор работает, но подъемник не поднимается	1. Вращение в другую сторону	1. Сменить фазы электрического тока.
	2. Плохое подключение гидравлического шланга.	2. Проверить подключение шланга к гидростанции и другие соединения.

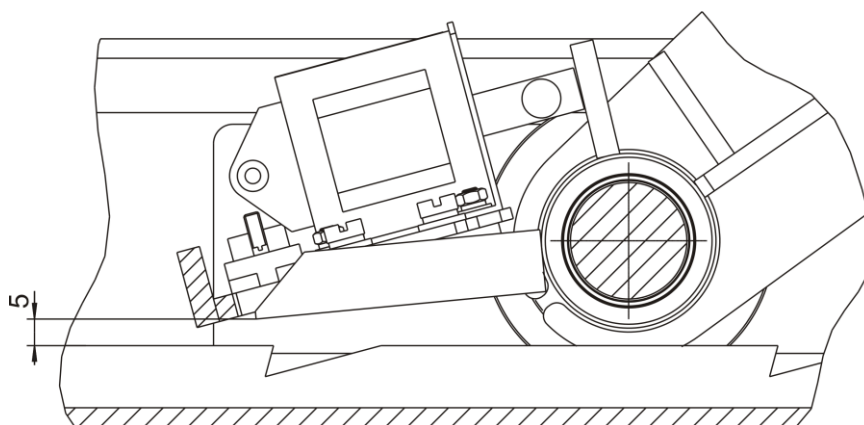
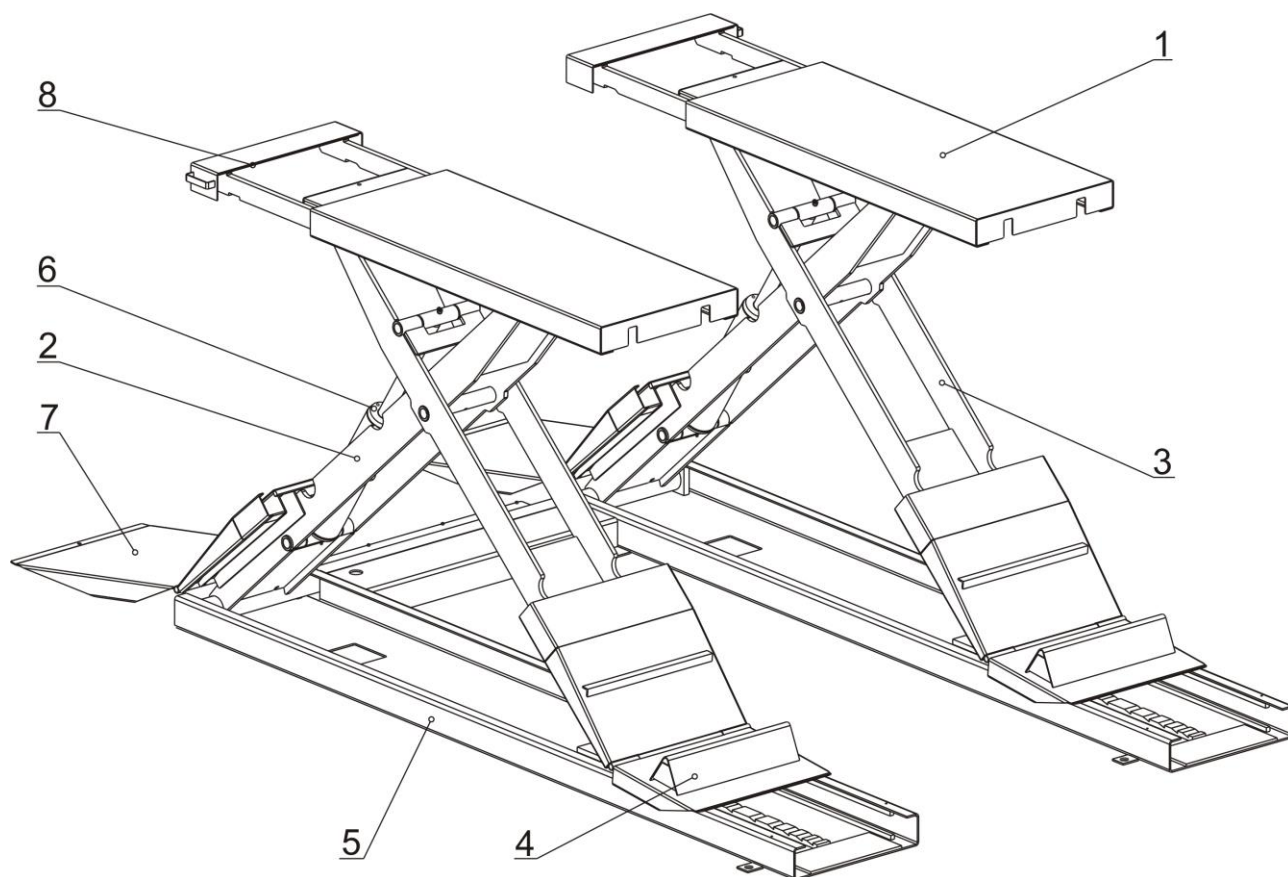


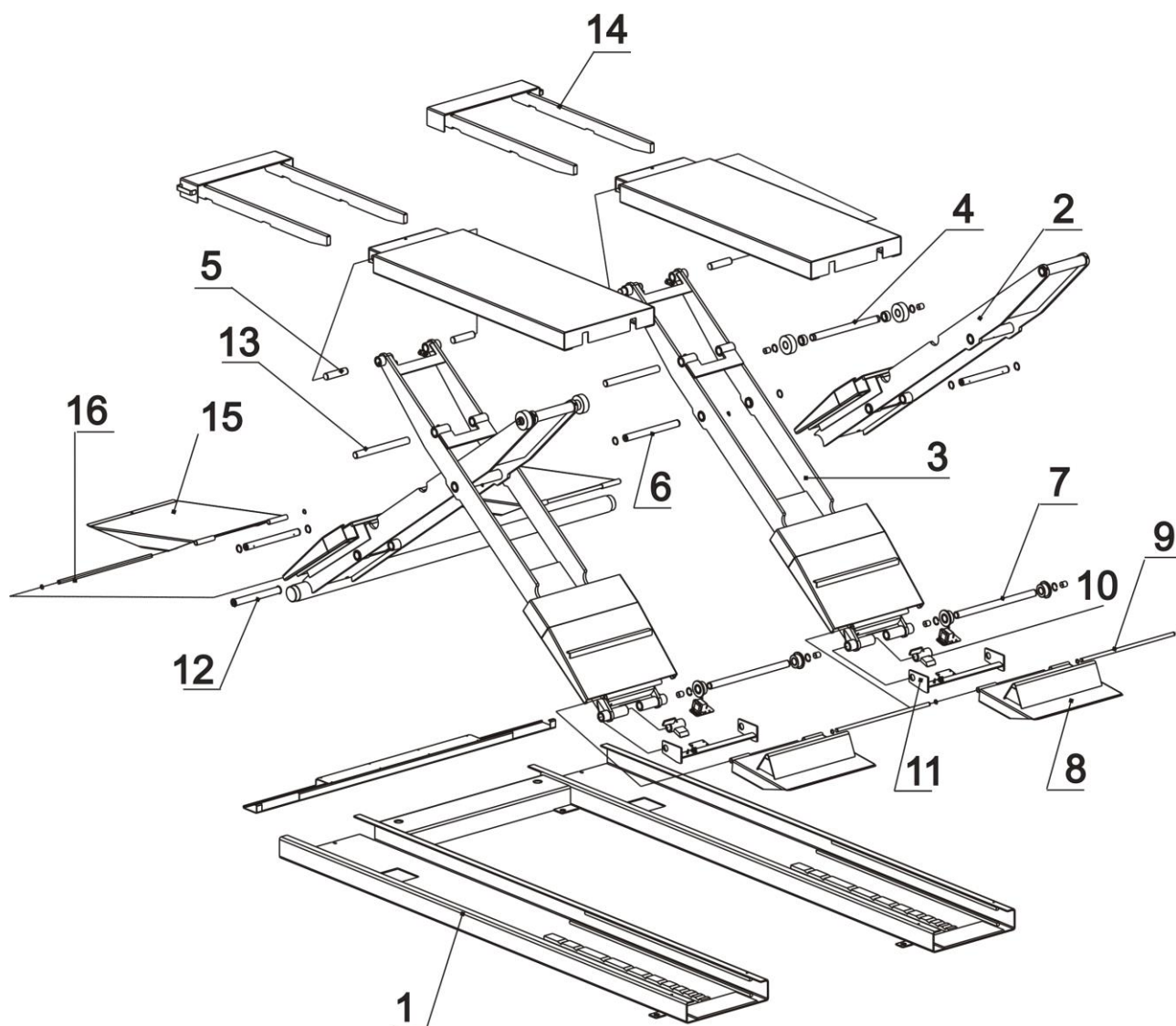
Рисунок 1 Настройка соленоида

7. ОПИСАНИЕ ПОДЪЕМНИКА



- 1 – Площадка
- 2 – Рычаг
- 3 – Рычаг
- 4 – Лоток упорный
- 5 – Основание
- 6 – Гидроцилиндр
- 7 – Лоток въездной
- 8 – Адаптер

7.1. Основная платформа, стойка и рампа



1 – Основание

2 – Стойка 1

3 – Стойка 2

4 – Верхняя ось стойки 2

5 – Верхняя ось стойки 1

6 – Центральная ось стоек

7 – Нижняя ось

8 – Упорный лоток

9 – Ось платформы

10 – Запорный механизм

11 – Направляющая запорного механизма

12 – Нижняя ось цилиндра

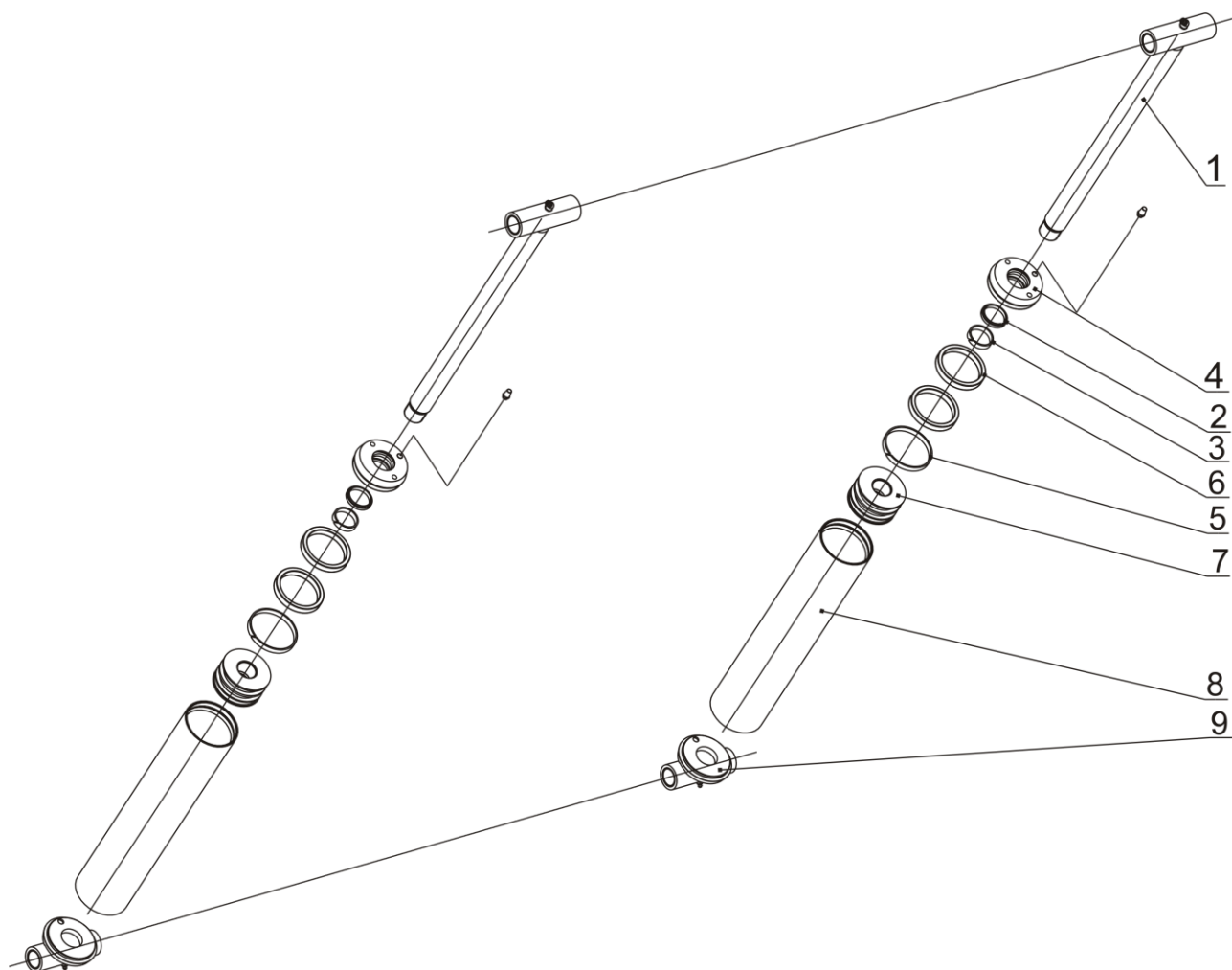
13 – Верхняя ось цилиндра

14 – Адаптер

15 – Въездной лоток

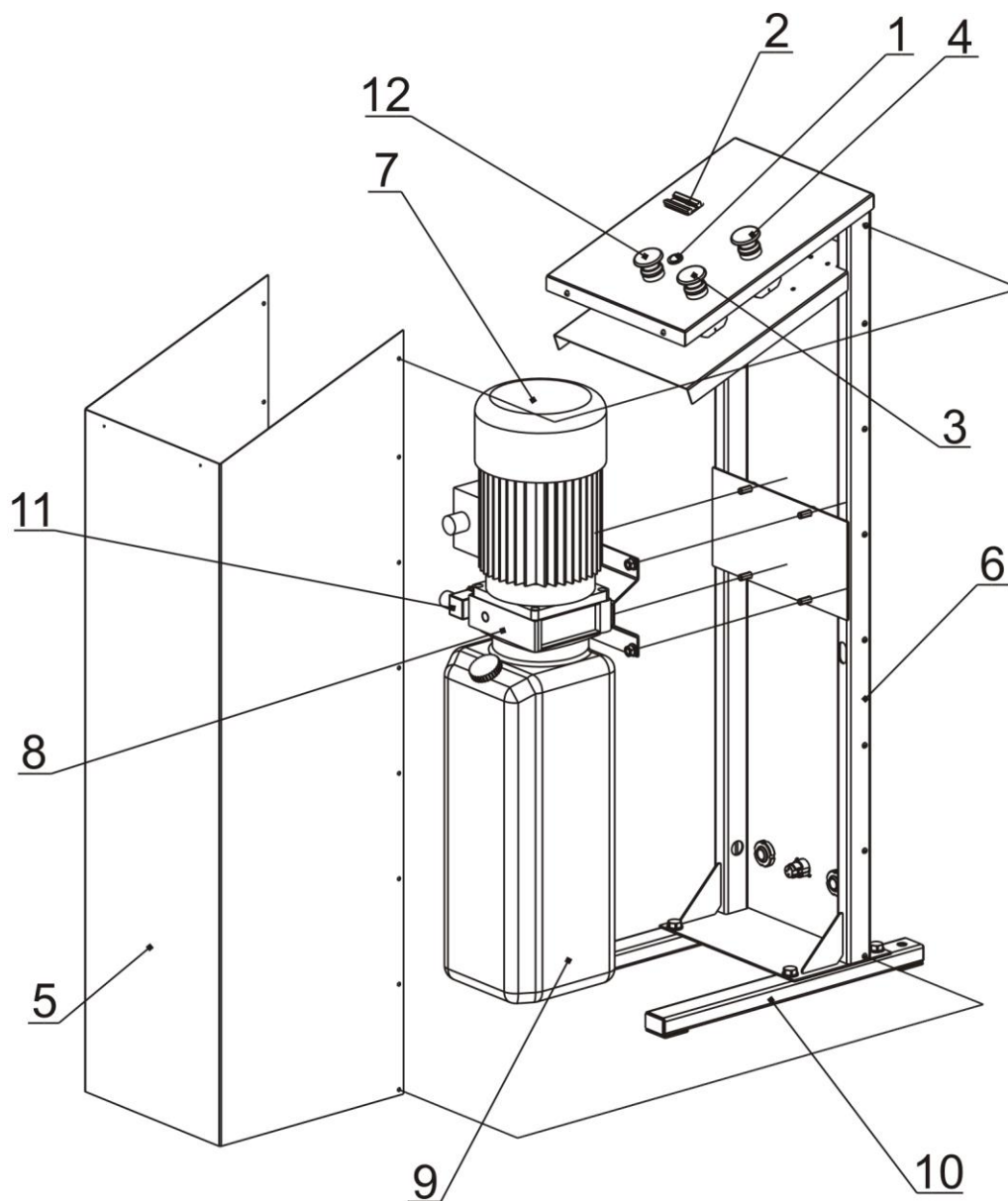
16 – Ось въездной платформы

7.2. Гидравлический цилиндр



- 1 - Шток цилиндра
- 2 - Пылезащитное уплотнение.
- 3 - Пружинное кольцо
- 4 - Передняя крышка
- 5 - Пружинное кольцо
- 6 - U-образное уплотнение
- 7 - Поршень
- 8 - Цилиндр
- 9 - Задняя крышка

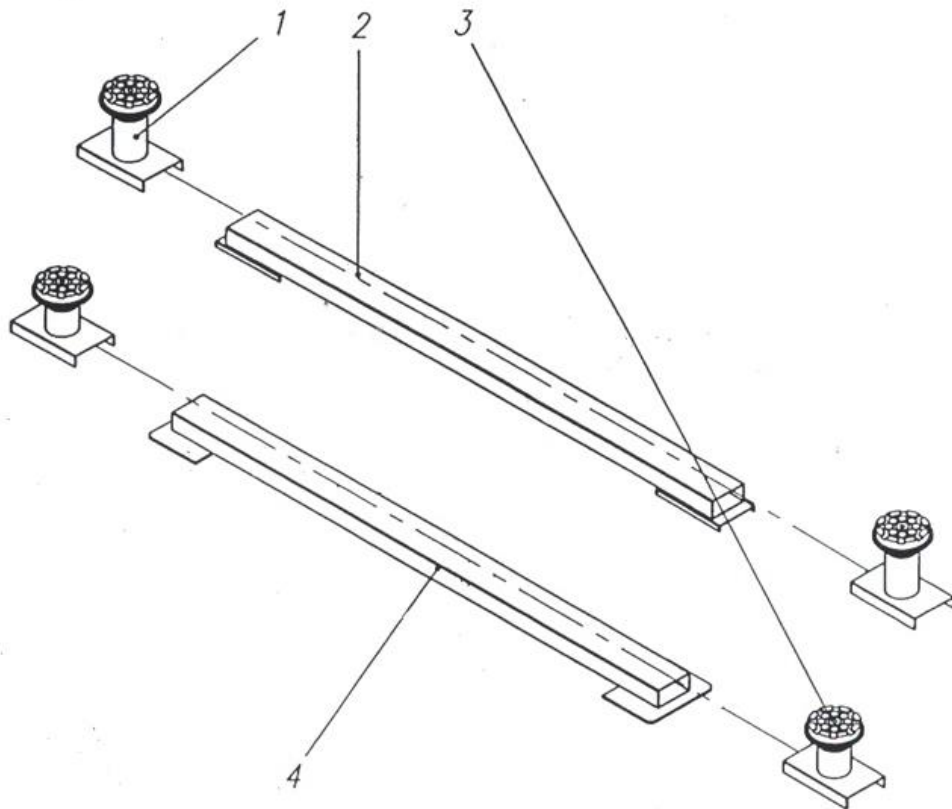
7.3. Гидравлическая станция



- 1 – Контрольная лампа
- 2 – Выключатель автоматический
- 3 – Кнопка «ВНИЗ»
- 4 – Кнопка «ВВЕРХ»
- 5 – Кожух
- 6 – Станина
- 7 – Электродвигатель
- 8 – Гидрораспределитель
- 9 – Бак
- 10 – Основание гидростанции
- 11 – Магнитный переключатель
- 12 – Кнопка «ФИКСАЦИЯ»

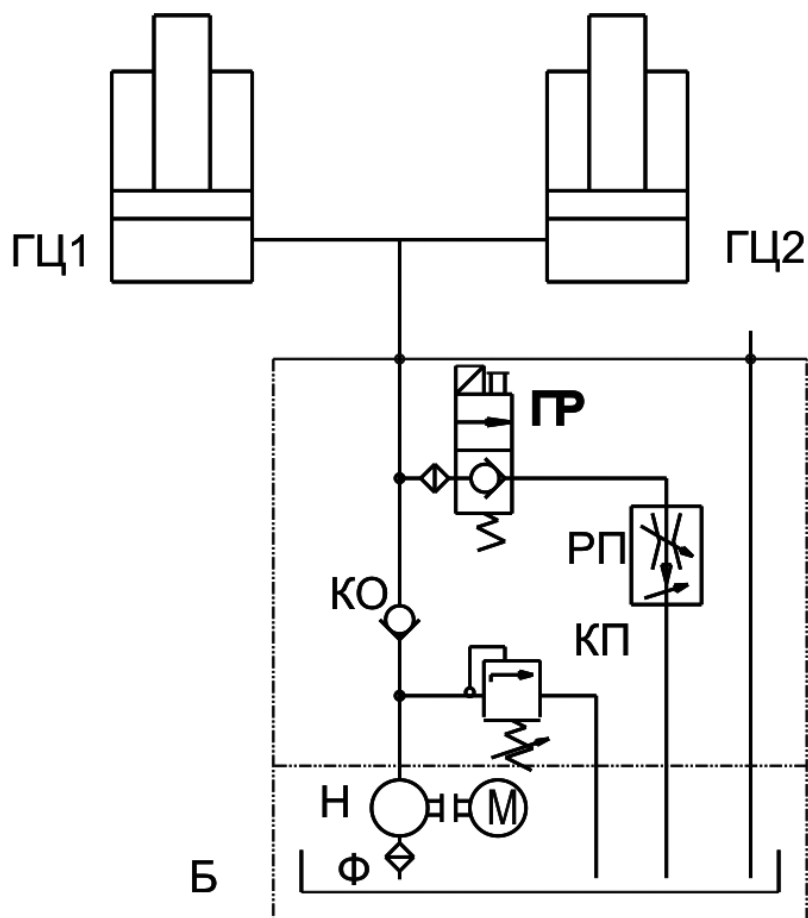
**7.4. Расширитель для рамных автомобилей.
(грузовики, микроавтобусы) – дополнительная опция**

ВНИМАНИЕ! Расширитель для рамных автомобилей ставится на платформы через резиновые упоры.



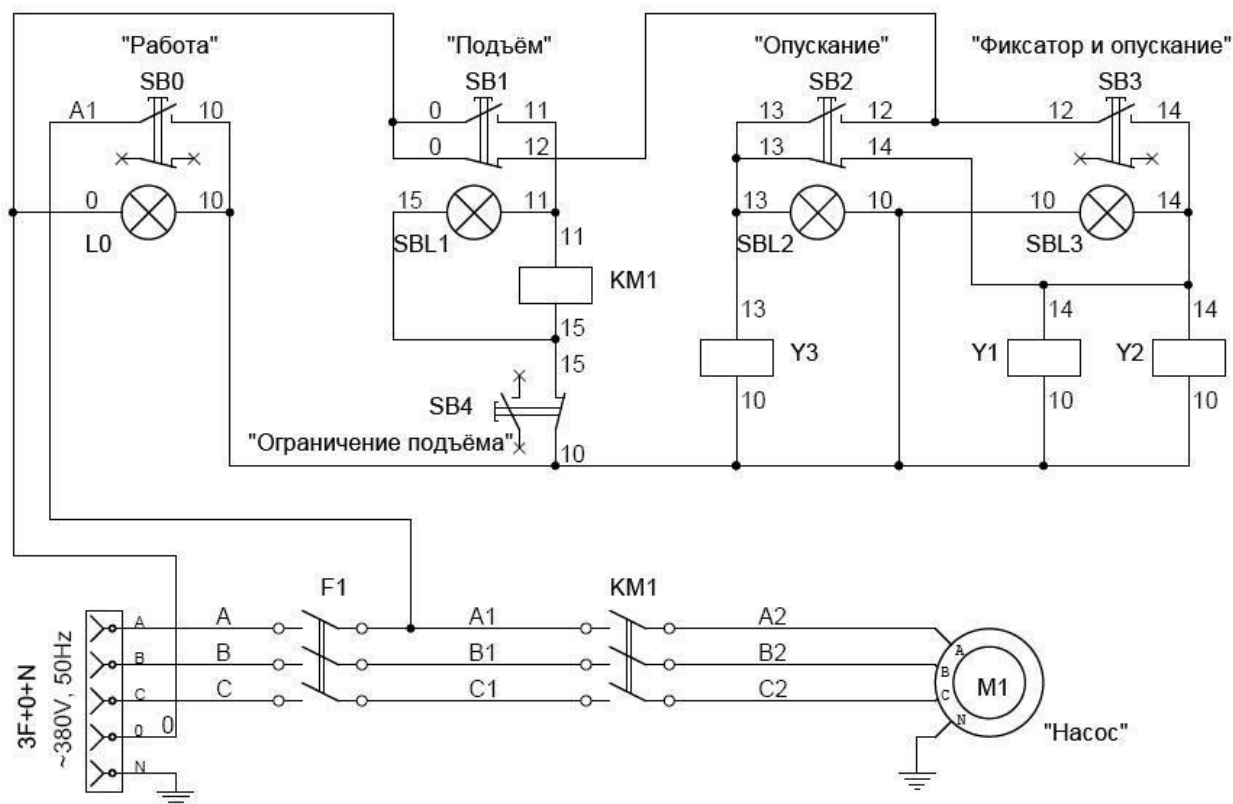
- 1 - Верхняя настраиваемая опора
- 2 - Перекладина 1
- 3 - Нижняя настраиваемая платформа
- 4 - Перекладина 2

7.5. Гидравлическая схема



- Б - Гидробак
- ГЦ1 – ГЦ2 - Гидроцилиндры
- КО - Клапан обратный
- КП - Клапан предохранительный
- ГР - Гидрораспределитель
- РП - Регулятор потока
- М - Электродвигатель
- Н - Гидронасос
- Ф - Фильтр

7.6. Электрическая схема



Поз. Обозн.	НАИМЕНОВАНИЕ	Кол-во	Примечание
F1	Выключатель автоматический ВА47-29 ТУ 200АГИЕ6411235.003ТУ	1	
SB1-SB3	Кнопка зеленая без фиксации и подсветки (1н.о. 1н.з.) АЕА-22	3	
SB0	Переключатель на 2 фиксированных положения I-O с ключом (1н.о.) АКС-22	1	
L0	Лампа индикаторная ~220V зеленая (оранжевая) Т-812	1	
KM1	Пускатель ПМП-11010 (~220V)	1	
Y1, Y2	Электромагнит SH-AS15 (~220V)	2	
Y3	Катушка гидростанции (~220V)	1	
M1	Двигатель гидростанции	1	
SB4	Выключатель путевой ВП 19-21А421	1	

8. ГАРАНТИИ ИЗГОТОВИТЕЛЯ

Предприятие-изготовитель гарантирует нормальную работу Подъемника электрогидравлического, гаражного, модель ПГН - 3000/Н при соблюдении правил эксплуатации, транспортирования и хранения. При обнаружении в период гарантийного срока эксплуатации производственных дефектов следует обращаться на предприятие-изготовитель.

Срок гарантии 12 месяцев со дня продажи подъемника, но не более 18 месяцев со дня отгрузки с предприятия-изготовителя.

Предприятие-изготовитель рассматривает претензии по работе подъемника при наличии «Руководства по эксплуатации», печати продавца, а так же при наличии полной комплектации изделия. В случае утери «Руководства по эксплуатации», гарантийный ремонт вышедшего из строя подъемника не производится, и претензии не принимаются.

Предприятием ведется постоянная работа по повышению качества и надежности выпускаемых изделий. В связи с этим, предприятие оставляет за собой право в процессе производства вносить изменения в конструкцию и технологическую характеристику изделия, не ухудшающие качества изделия.

Предприятие производитель не несет ответственности за поломки, вызванные неправильной эксплуатацией подъемника.

9. СВИДЕТЕЛЬСТВО О ПРИЕМКЕ

Подъемник электрогидравлический, гаражный, модель ПГН - 3000/Н,
заводской номер _____

Подъемник изготовлен и принят в соответствии с требованиями действующей технической документацией и признан годным для эксплуатации.

Ответственный за приемку _____

М.П. Дата выпуска _____ 200__ г.

Дата продажи _____ 200__ г.

10. СВЕДЕНИЯ О РЕКЛАМАЦИЯХ

10.1. В случае неисправной работы подъемника, поломки, износа какой-либо детали или сборочной единицы ранее указанного гарантийного срока, заказчик должен предъявить заводу изготовителю акт рекламации и прекратить до согласования с ним эксплуатацию подъемника.

10.2. Акт должен быть составлен в пятидневный срок с момента обнаружения дефекта при участии лиц, возглавляющих предприятие и при участии представителей сторонней организации, проводившей монтаж подъемника.

10.3. Акт направляется заводу-изготовителю не позднее двадцати дней с момента его составления.

В акте должны быть указаны:

- модель подъемника;
- заводской номер;
- год выпуска;
- вид дефекта;
- время и место появления дефекта, обстоятельства и предполагаемые причины.

10.4. В случае вызова представителя завода-изготовителя Заказчик обязан предъявить подъемник в смонтированном и укомплектованном виде.

10.5. При несоблюдении указанного порядка завод-изготовитель претензии не принимает.

10.6. Срок рассмотрения претензий – 10 дней с момента получения заводом-изготовителем акта рекламации.

10.7. Рекламации следует направлять по адресу:

г. Омск, 644076, Проспект Космический, 109,

ООО НПО «Компания СИВИК»

т. (3812) 58-74-18, 57-74-19, 57-74-20

Е-mail: sivik@sivik.ru

www.sivik.ru

Сведения о рекламациях

№ и дата рекламации	Краткое содержание рекламации	Меры, принятые заводом-изготовителем

**11. ЛИСТ РЕГИСТРАЦИИ
технического обслуживания
подъемника Ермак 3000/Н зав. № _____**

Дата	Вид и содержание технического обслуживания	Технические результаты (замеры, испытания, сведения о ремонте)	Ф.И.О. ответственного лица