



# Инструкция по эксплуатации Шиномонтажных станков 1810E, 1850B, 1860, 1885, 1887ITR



**EAC**

Версия 5

Шиномонтажный станок \_\_\_\_\_

Серийный номер \_\_\_\_\_

Дата выпуска \_\_\_\_\_

#### Идентификационные данные шиномонтажного станка

Полное описание модели и серийного номера может помочь нашей технической службе быстро произвести необходимое обслуживание. Предоставление этих данных также облегчит процесс поставки запасных частей. Мы внесли сведения о шиномонтажном станке в таблицу. В случае обнаружения каких-либо различий между данными, приведенными в настоящем руководстве, и данными на идентификационной табличке, установленной на станке, правильными необходимо считать данные, указанные на идентификационной табличке.




Модель:		
Вольт:	Ампер:	кВт:
Фазы:	Герц:	
Рабочее давление воздуха: 8 – 10 бар		


## СОДЕРЖАНИЕ

<b>1. Введение .....</b>	<b>4</b>
1.1 Введение .....	4
1.2 Хранение инструкции .....	4
1.3 Общие правила техники безопасности .....	4
<b>2. Общие сведения .....</b>	<b>5</b>
2.1 Назначение .....	5
2.2 Перечень частей станка .....	6
2.3 Таблички, предупреждающие об опасности .....	7
2.4 Технические характеристики .....	9
<b>3. Транспортировка, распаковка и хранение .....</b>	<b>10</b>
3.1 Транспортировка .....	10
3.2 Распаковка .....	11
3.3 Хранение .....	11
<b>4. Установка .....</b>	<b>11</b>
4.1 Требования к месту установки .....	11
4.2 Сборка .....	12
4.3 Ввод в эксплуатацию .....	17
4.4 Эксплуатационное испытание .....	18
<b>5. Эксплуатация .....</b>	<b>18</b>
5.1 Отрыв кромки шины .....	18
5.2 Снятие шины .....	19
5.3 Монтаж шины .....	20
<b>6. Накачивание .....</b>	<b>21</b>
6.1 Стандартная процедура накачивания .....	21
<b>7. Техническое обслуживание .....</b>	<b>22</b>
7.1 Примечание .....	22
7.2 Техническое обслуживание .....	22
7.3 Регулировка зазора между головкой инструмента и диском колеса .....	23
<b>8. Поиск и устранение неисправностей .....</b>	<b>24</b>
<b>9. Электрические и пневматические схемы .....</b>	<b>25</b>
9.1 Электропитание 1Ф.х220-230В (одна скорость) .....	25
9.2 Электропитание 3Ф.х380-400В (одна скорость) .....	26
9.3 Электропитание 3Ф.х380-400В (две скорости) .....	27
9.4 Пневматические схемы .....	28
<b>10. Консервация оборудования .....</b>	<b>29</b>
<b>11. Утилизация и защита окружающей среды .....</b>	<b>29</b>
<b>12. Средства пожаротушения .....</b>	<b>30</b>

## Печатные знаки и символы

В настоящем руководстве используются следующие символы и печатные знаки для упрощения понимания:

	Указывает на процессы, требующие определенного внимания
	Указывает на то, что действие запрещено
	Указывает на возможность возникновения опасности для оператора
<b>Желтый цифр</b>	Важная информация

	<b>ПРЕДУПРЕЖДЕНИЕ:</b> перед началом работы с подъемником и выполнения каких-либо настроек внимательно прочитайте главу 7 инструкции, в которой описаны все процессы, необходимые для обеспечения надлежащей работы подъемника.
---	---

## 1. Введение

### 1.1 Введение

Благодарим вас за приобретение шиномонтажного станка Trommelberg. Данный продукт был сконструирован в соответствии с TP TC (EAC), а также оптимальными принципами качества и безопасности. Следуя простым инструкциям, изложенным в данном руководстве, вы обеспечите надлежащую работу и долгий срок службы оборудования. Внимательно прочитайте руководство и убедитесь в том, что вы поняли его содержание.


### 1.2 Хранение инструкции

Для надлежащего использования настоящего руководства мы рекомендуем следующее:

- храните руководство в легкодоступном месте;
- храните руководство в сухом месте;
- используйте руководство по назначению и не повреждайте его.

Оператор станка должен ознакомиться с инструкциями и процедурами, изложенными в руководстве.

Настоящее руководство является неотъемлемой частью продукта. Оно должно быть передано новому владельцу в случае продажи станка.

	Элементы и детали на рисунках могут отличаться от реальных элементов и деталей станка.
---	--

### 1.3 Общие правила техники безопасности

	К эксплуатации станка допускается только профессионально подготовленные и уполномоченные специалисты.
---	---

## 2. Общие сведения

### 2.1 Назначение

Данное оборудование – это шиномонтажные станки с поворотными консолями, а также станки с отклоняемой стойкой. Данное оборудование подходит для монтажа, демонтажа и накачивания всех типов камерных и бескамерных шин автомобилей и мотоциклов. Эти станки просты и удобны в эксплуатации, безопасны и надежны. Такое оборудование необходимо для станций технического обслуживания и шиномонтажных мастерских.

Данная серия станков включает в себя следующие модели: 1887IT, 1885, 1860, 1850B, 1810E. Станки могут быть дополнительно оборудованы системой «взрывной» накачки и дополнительным вспомогательным шиномонтажным устройством «третья рука».

Мы настоящим заявляем, что производитель не несет ответственность за повреждение оборудования вследствие использования оборудования не по назначению, указанному в настоящем руководстве, а также вследствие ненадлежащего, неправильного и необоснованного использования.

2.2 Перечень частей станка

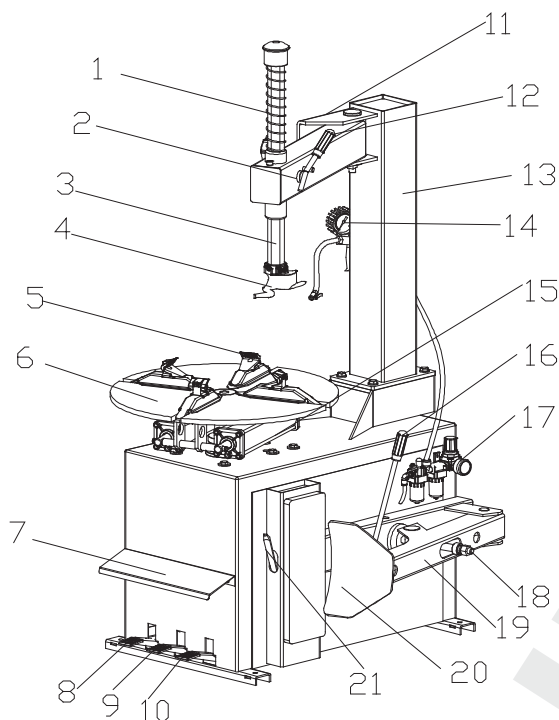


Рис 2-1А (с неотклоняемой стойкой)

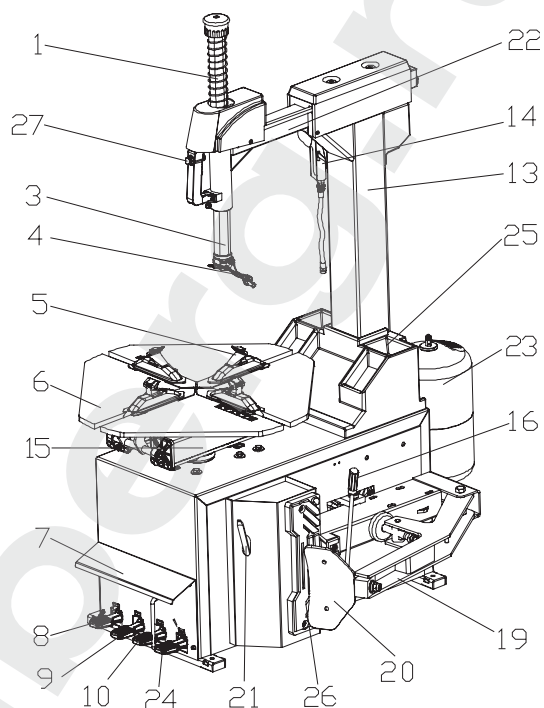








Рис 2-1В (с отклоняемой стойкой)

1. Пружина вертикального штока	15. Зажимной цилиндр
2. Поворотная консоль	16. Рукоятка ножа отрыва кромки шины
3. Шестигранный шток	17. Блок подготовки воздуха
4. Монтажная головка	18. Цилиндр отрыва кромки шины
5. Зажимной кулачок	19. Рычаг лопатки отрыва борта
6. Поворотный стол	20. Нож отрыва борта шины
7. Передняя панель	21. Монтажная лопатка
8. Педаль управления вращением стола	22. Горизонтальная консоль
9. Педаль управления зажимными кулачками	23. Воздушный ресивер
10. Педаль управления устройством отрыва кромки шины	24. Педаль управления отклонением стойки
11. Ограничительная рукоятка	25. Полка для аксессуаров
12. Стопорная рукоятка	26. Резиновый упор
13. Монтажная стойка	27. Кнопка разблокировки перемещения горизонтальной консоли
14. Пистолет для накачки с манометром	

2.3 Таблички, предупреждающие об опасности

 <p>CAUTION</p> <p>Не касайтесь кромки шины при ее накачке</p>	 <p>WARNING</p> <p>Перед использованием станка прочитайте руководство по эксплуатации и все предупреждающие таблички</p>	 <p>WARNING</p> <p>При работе со станком всегда надевайте защитные очки</p>
<p>При работе станка не касайтесь шины руками</p>	<p>Перед использованием оборудования внимательно прочитайте инструкцию</p>	<p>При работе пользуйтесь средствами защиты</p>

	<p>Поражение электрическим током!</p>
	<p>Не кладите какие-либо части тела под головку инструмента.</p>
	<p>При отрыве борта нож будет перемещаться в левую сторону очень быстро, оператор не должен стоять между ножом отрыва борта и шиной.</p>






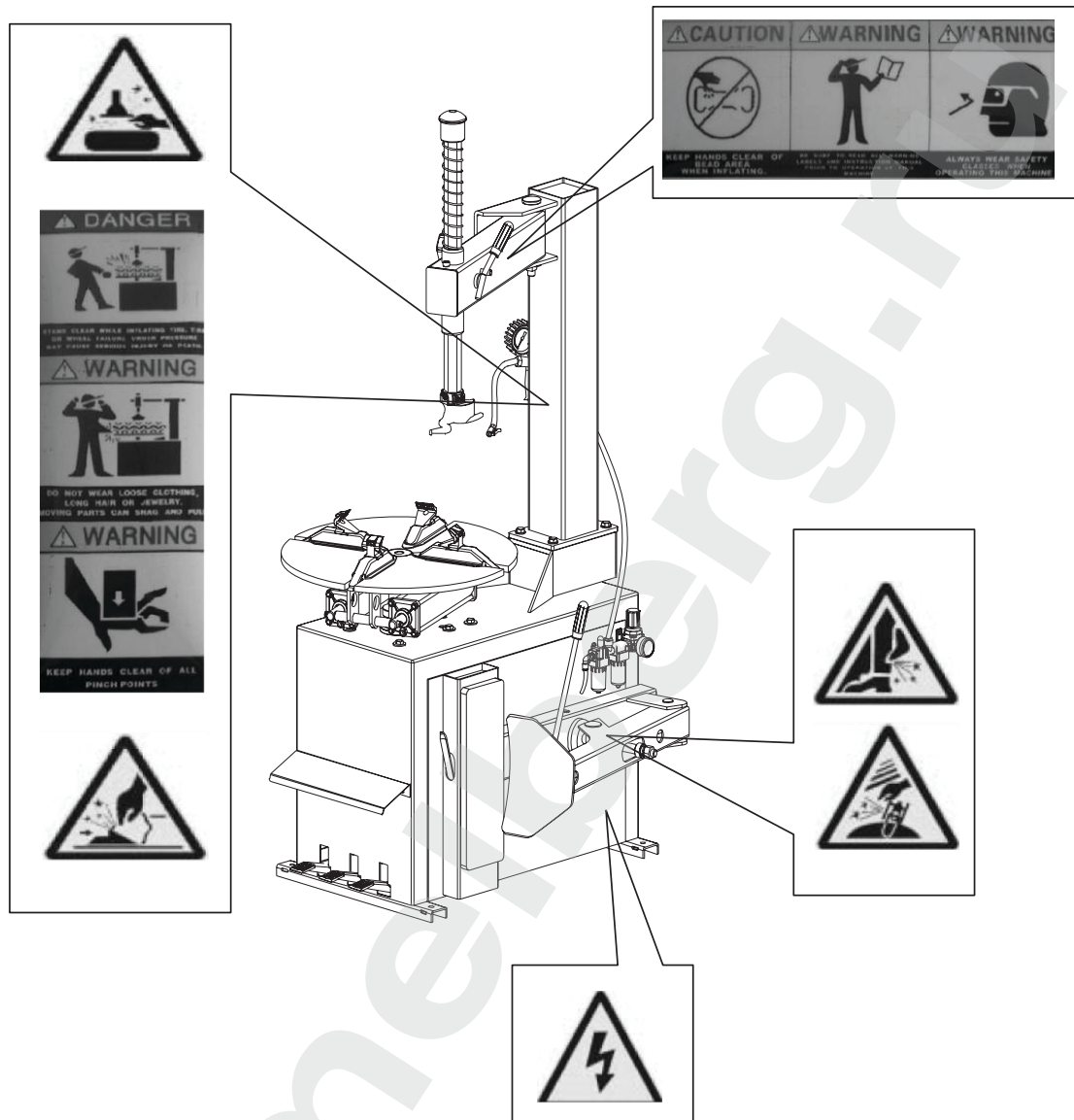
	<p>При накачке колеса убедитесь, что колесо надежно закреплено.</p>
	<p>При работе не допускается ношение длинных волос, свободной одежды и украшений.</p>
	<p>При работе не подставляйте руки под падающие детали.</p>
	<p>Примечание: При нажатии на шину, если зажимной цилиндр открыт, он может поцарапать руку оператора. Помните, что рука не должна касаться стенок шины.</p>
	<p>При фиксации диска колеса не держите руки или иные части тела между зажимными кулачками и диском колеса.</p>
	<p>Не стойте за стойкой во избежание получения травм при качании стойки.</p>

СХЕМА РАСПОЛОЖЕНИЯ ПРЕДУПРЕЖДАЮЩИХ ТАБЛИЧЕК

Следите за тем, чтобы все предупреждающие таблички были на местах. При загрязнении или утере необходимо установить новую табличку.

Операторы должны четко видеть предупреждающие таблички и знать их значение.





## 2.4 Технические характеристики

Рис. 2-2

Размеры оборудования (без опциональных аксессуаров, таких как «третья рука»)

Модель	Высота (мм)	Длина (мм)	Ширина (мм)	Вес брутто (кг)
1887IT R 3Ф.	1940	1320	950	285
1860 3Ф./1Ф.	1940	1100	950	235
1885 3Ф./1Ф.	1940	1100	950	263
1850B 3Ф./1Ф.	1812	985	780	200
1810E 1Ф.	1820	985	780	190

### Технические параметры

Рабочее давление: 8-10 бар

Параметры двигателя:

50 Гц, 3Ф.х380-400В, 0.75-0.85 кВт или

50Гц, 1Ф.х220-230В, 1.1кВт

1 или 2-скоростной рабочий стол

Уровень шума: <70дБ(А)

## Эксплуатационные характеристики

Модель	Подкл.	Макс. диаметр колеса	Макс. ширина колеса	Диаметр диска колеса (изнутри)	Диаметр диска колеса (снаружи)
1887IT R	3Ф.	1120 мм (44")	330 мм (13")	15" ~ 28"	13" ~ 24"
1860	3Ф. / 1Ф.	1250 мм (49")	381 мм (15")	15" ~ 28"	15" ~ 30" (с опц. арт. А24)
1885	3Ф. / 1Ф	1040 мм (41")	381 мм (15")	13" ~ 23"	11" ~ 20"
1850В	3Ф. / 1Ф	960 мм (38")	305 мм (12")	13" ~ 23"	11" ~ 20"
1810Е	1Ф.	965 мм (38")	305 мм (12")	12" ~ 21"	10" ~ 18"

## Условия эксплуатации

Температура окружающей среды 0°C ~ +45°C

Относительная влажность 30% ~ 95%

Максимальная высота над уровнем моря 1000 м

Эксплуатация допускается в помещении, защищенном от пыли, вне взрывоопасной, воспламеняющейся и коррозионной среды.

## 3. Транспортировка, распаковка и хранение

## 3.1 Транспортировка

Транспортировка шиномонтажного станка должна осуществляться в оригинальной упаковке в положении, указанном на рисунке.

Упакованный шиномонтажный станок должен перемещаться посредством вилочного погрузчика соответствующей грузоподъемности. Вставьте вилку так, как показано на рисунке 3-1.

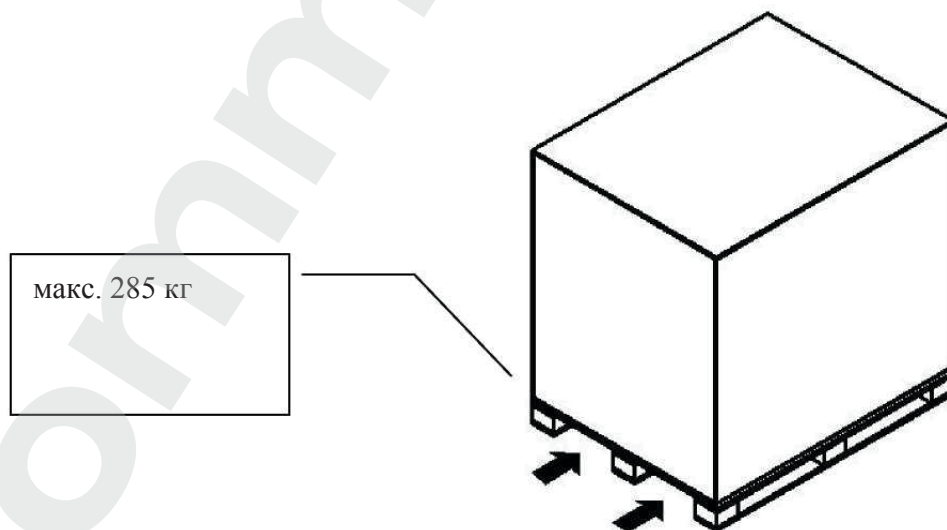


Рис. 3-1

### 3.2 Распаковка

Распаковка оборудования и/или его составных частей должна осуществляться в условиях закрытого помещения при температуре не ниже +5°C.

Если оборудование транспортировалось и/или хранилось при температуре ниже +5°C, то в течение нескольких часов перед началом эксплуатации необходимо выдержать его при температуре не ниже +10°C для полного удаления конденсата.

Снимите картон и защитный нейлоновый мешок.

**Проверьте целостность оборудования и убедитесь в том, что ни одна деталь не была повреждена или утеряна.**



В случае возникновения вопросов не используйте станок, обратитесь к продавцу.

### 3.3 Хранение

В случае необходимости долговременного хранения станка необходимо убедиться в том, что электропитание отключено, и смазать направляющие зажимных кулачков на поворотном столе, чтобы не допустить окисления. Долговременное хранение оборудования и/или его составных частей должно производиться при температуре от 0 до +45°C и относительной влажности < 95% (без конденсации).

## 4. Установка

### 4.1 Требования к месту установки

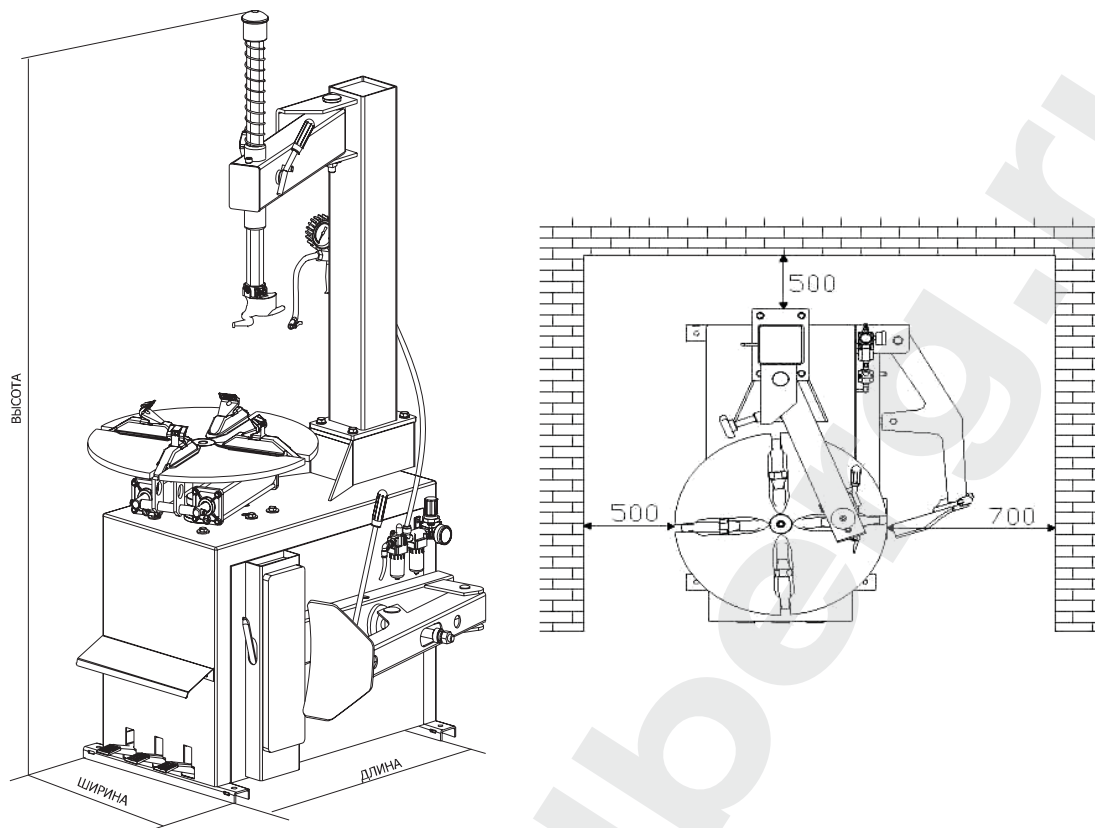


При выборе места установки необходимо убедиться в том, что оно соответствует действующим нормам безопасности – в рабочей зоне не должно быть пыли, горючего и взрывоопасного газа.

Шиномонтажный станок должен быть подключен к источнику электропитания и источнику сжатого воздуха, следовательно, мы рекомендуем выбрать место установки шиномонтажного станка вблизи источника электропитания и источника сжатого воздуха, чтобы обеспечить правильную работу всех частей станка. Если станок устанавливается на улице, необходимо сделать навес.



Если станок устанавливается вне помещения, должен быть защищен от дождя и солнца.  
Запрещено использовать станок во взрывоопасной среде!  
Шиномонтажный станок с двигателем не должен эксплуатироваться в потенциально взрывоопасной среде.



## 4.2 Сборка

### 4.2.1 Условия сборки

Внимательно прочитайте руководство перед началом установки, любое изменение какой-либо части оборудования без разрешения производителя может повредить станок.

Сотрудники, осуществляющие ввод станка в эксплуатацию, должны иметь необходимую квалификацию в подключении электрооборудования.

Оператор должен быть обучен и уполномочен работать на станке.

Внимательно проверьте комплектность оборудования, в случае возникновения вопросов немедленно обратитесь к продавцу или производителю.

Для обеспечения успешной установки и ввода в эксплуатацию, необходимо приготовить следующие инструменты: два гаечных ключа (10"), один торцевой ключ, один шестигранный ключ, одну отвертку, один молоток и один мультиметр.

### 4.2.2. Распаковка

Следуйте инструкциям по распаковке оборудования, указанным на упаковке. Снимите коробку и удалите упаковочный материал, чтобы проверить оборудование на наличие повреждений. Убедитесь в том, что ни одна деталь не была повреждена или утеряна.

Уберите упаковочный материал из рабочей зоны и утилизируйте его надлежащим образом.

### 4.2.3 Установка **неотклоняемой** монтажной стойки (для 1810E, 1850B, 1860)

Снимите коробку и достаньте коробку с аксессуарами (1) нож отрыва кромки шины (5) и стойку в сборе (2) (см. рис. 4-1). Зафиксируйте корпус.

Открутите винты с шестигранной головкой (4) на корпусе, снимите пружинную и плоскую шайбы.

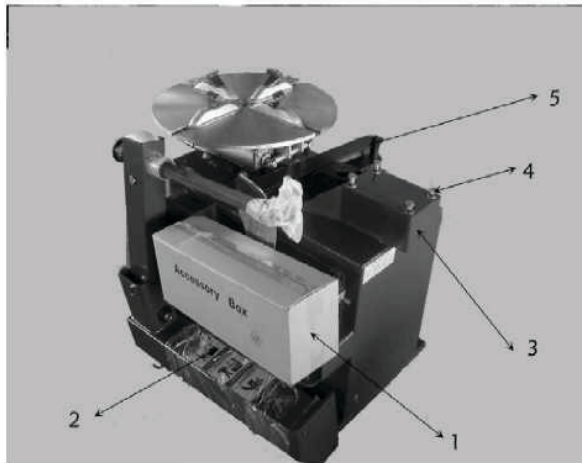


Рис. 4-1

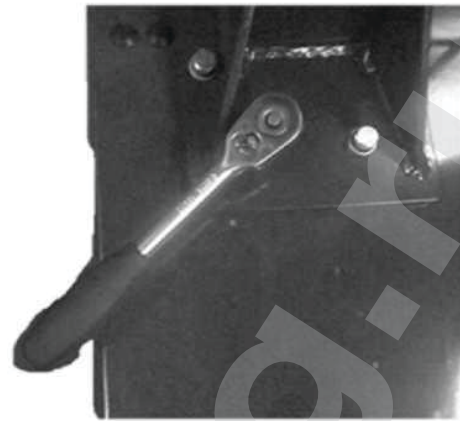


Рис. 4-2

Расположите стойку на корпусе так, чтобы предупреждающая табличка смотрела вперед. Совместите установочные отверстия.

Установите снятые болты, пружинную и плоскую шайбы (рис.4-1) обратно. Затяните болты с усилием 70 Н·м (рис. 4-2), используя динамометрический гаечный ключ.

#### 4.2.4 Установка **отклоняемой** монтажной стойки (для 1885)

Снимите ящик (рис. 4-3, поз. 1) и боковую панель (рис. 4-3, поз.2). Вытащите ось и тяговый палец из упаковочного ящика с комплектующими (рис. 4-4, поз 1 и 2).

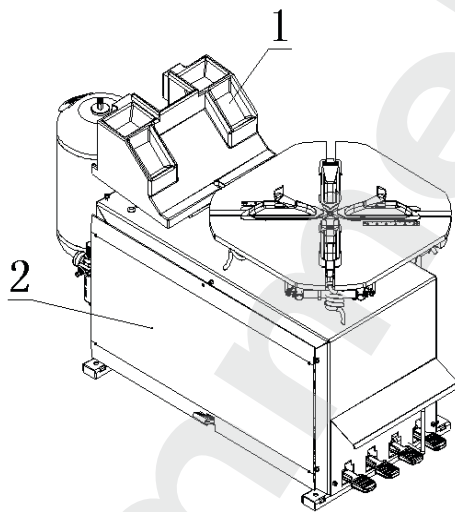


Рис. 4-3

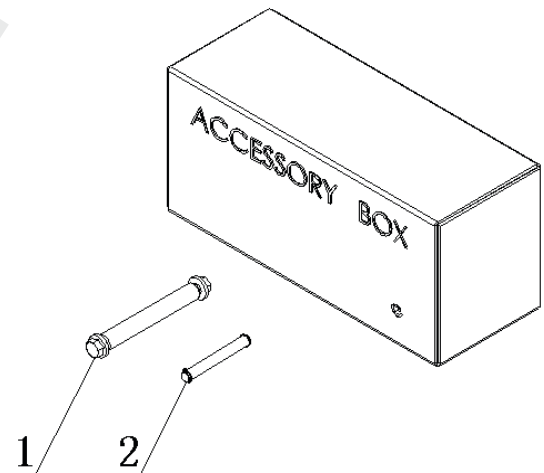


Рис. 4-4

Вставьте стойку (см. рис. 4-5) в седло на корпусе, вденьте бронированную трубу  $\text{Ø}6$  мм (Рис. 4-5, поз. 1) в отверстие в корпусе.

Выровняйте стойку так, чтобы проушины в нижней части стойки совпадали с проушинами седла на корпусе станка. Далее, вставьте ось (рис. 4-6, поз. 1) в проушины, затем наденьте шайбы (рис. 4-6, поз. 2) и болты (рис. 4-6, поз. 3) с обеих сторон оси для крепления. Затяните болты с усилием 70 Н·м (рис. 4-2), используя динамометрический гаечный ключ.

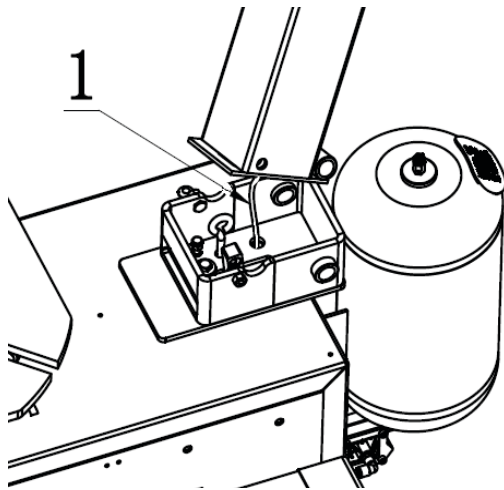


Рис. 4-5

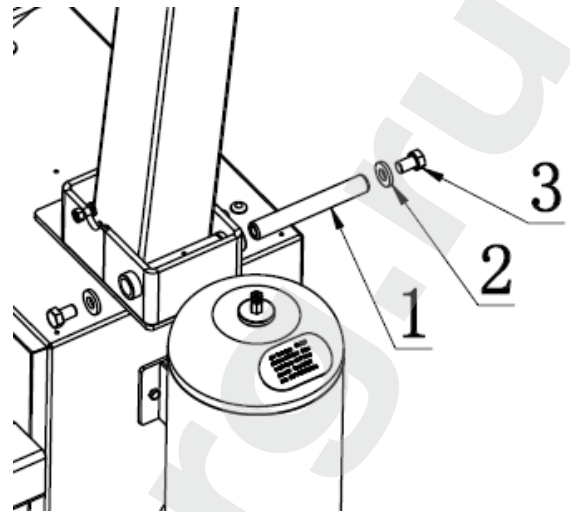


Рис. 4-6

Отклоните стойку назад. Через отверстие  $\varnothing 16$  мм, которое находится на передней части стойки, вставьте тяговый палец так (рис. 4-7, поз. 1), чтобы одновременно соединить тягу (рис. 4-7, поз. 3) и шток цилиндра (рис. 4-7, поз. 4). Далее, наденьте стопорные шайбы (рис. 4-7, поз. 2).

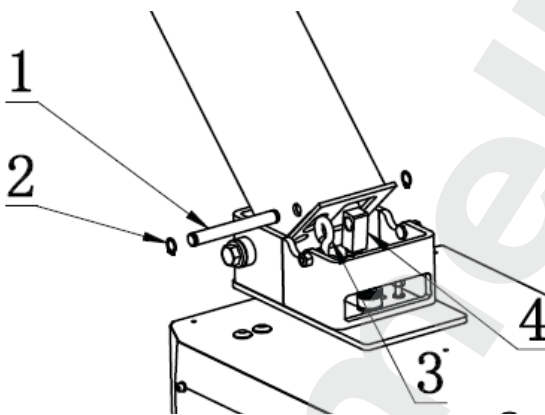


Рис. 4-7

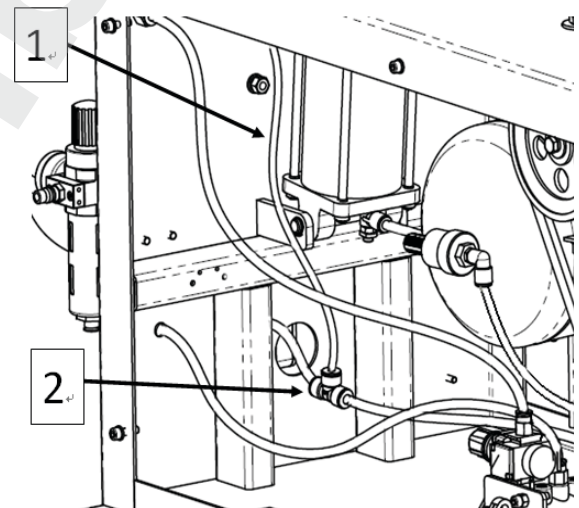


Рис. 4-8

Вставьте трубку  $\varnothing 6$  мм, (рис. 4-8, поз.1), которую ввели в корпус ранее (рис. 4-5) в тройник  $8 \times 8 \times 6$  (рис. 4-8, поз.2).

#### 4.2.5. Монтаж штока

Открутите винт (3) на шестигранном штоке (1), используя шестигранный ключ, для снятия крышки вертикального штока (2) – рис. 4-9. После снятия винта на крышке вертикального штока, вам необходимо зафиксировать шток посредством зажимной рукоятки, чтобы предотвратить его падение, которое может привести к повреждению оборудования и нанесению травм сотрудникам!



Установите пружину (1) на вертикальный шток. Установите винт, снятый с крышки штока, и вкрутите маховичок в резьбовую втулку консоли, как показано на рис. 4-10.

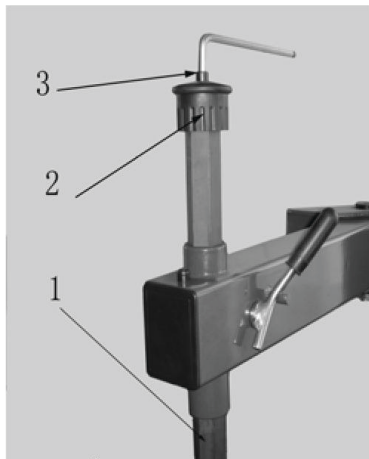


Рис. 4-9

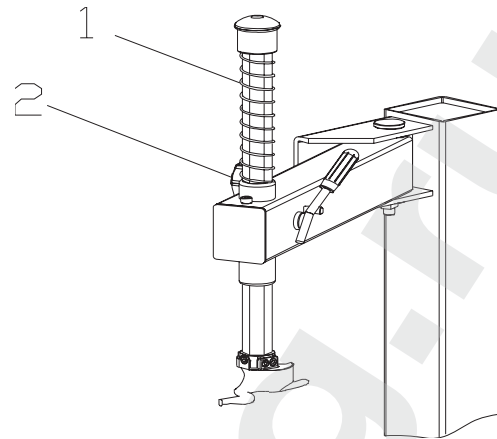


Рис. 4-10

#### 4.2.8. Монтаж ножа отрыва борта шины

Открутите зажимную гайку (1) с передней части штока поршня цилиндра, используемого при работе ножа отрыва кромки шины. Снимите стопорное кольцо со штифта, фиксирующего нож отрыва кромки шины. Снимите штифт (3) и установите пружину (5), как показано на рис. 4-11.

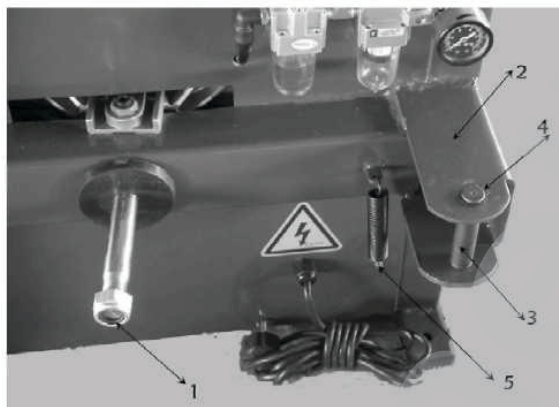


Рис. 4-11

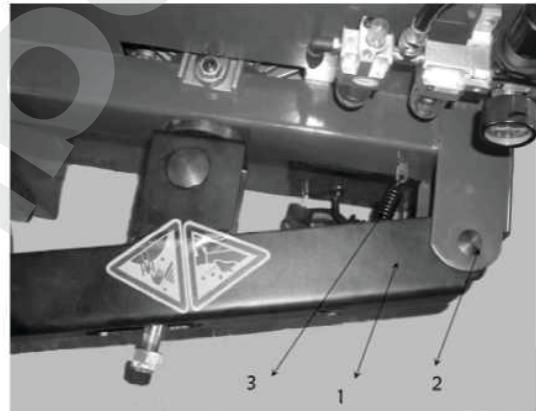


Рис. 4-12

Вставьте нож отрыва кромки шины (1) в скобу крепления, совместите отверстия и установите штифт крепления ножа отрыва (2), а затем, и стопорное кольцо на место. Установите пружину (3), как показано на рис. 4-12.

Вставьте шток поршня в отверстие направляющей втулки ножа отрыва кромки шины (рис. 4-13, поз. 2). Плоская поверхность направляющей втулки должна смотреть наружу (рис. 4-13, поз.1). Установите предварительно снятую гайку на переднюю часть штока поршня. Расстояние от лезвия ножа отрыва кромки шины до упора для колеса должно составлять 30 ~ 40мм (рис. 4-14).

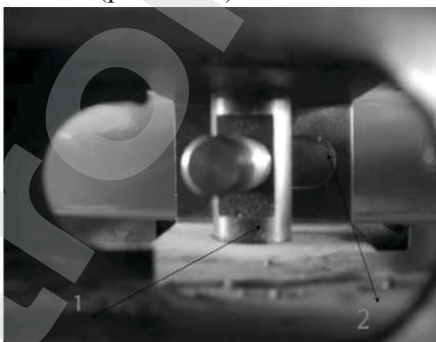


Рис. 4-13



Рис. 4-14

Затяните гайку в передней части цилиндра. Когда шток цилиндра ножа отрыва кромки шины полностью втянут, при сжатии резиновой прокладки возникнет небольшая деформация в 2 мм. При наличии полки для инструментов установите ее на стойку.

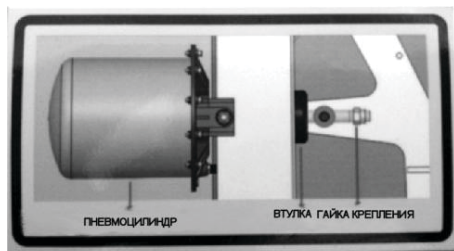


Рис. 4-15

#### 4.2.9 Монтаж блока подготовки воздуха

Блок подготовки воздуха поставляется в коробке с комплектующими. Клиент должен установить его на месте сборки.

Извлеките блок подготовки воздуха и винты из коробки. Удалите масло и пыль. При помощи винтов установите блок с правой стороны корпуса (рис. 4-16).

**Примечание:** При установке необходимо отключить источник подачи сжатого воздуха!



Рис. 4-16

Подключите шланг подачи сжатого воздуха, отсоедините соединение на полиуретановом шланге Ø8 со стороны корпуса. Данное соединение предназначено для недопущения падения шланга в корпус. Вставьте соединение в переднюю часть блока подготовки воздуха, см. рис. 4-17 и 4-18.

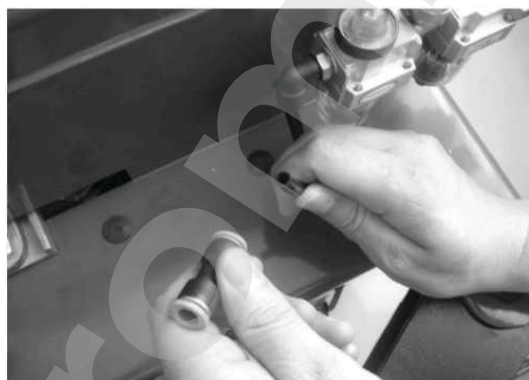


Рис. 4-17

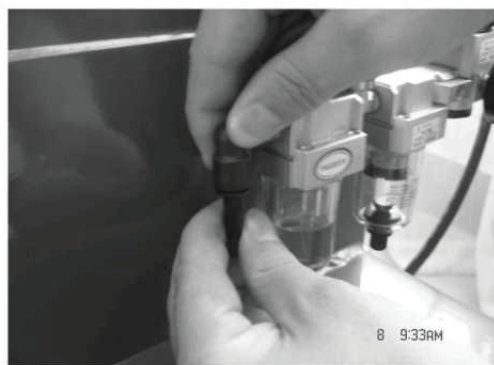


Рис. 4-18



## 4.2.10 Подключение пистолета для накачки или блока подготовки воздуха

Подключите пистолет для накачки или блок накачки и измерения давления к отверстию в гайке блока подготовки воздуха (рис. 4-19). Затяните гайку и подключите линию подачи сжатого воздуха.

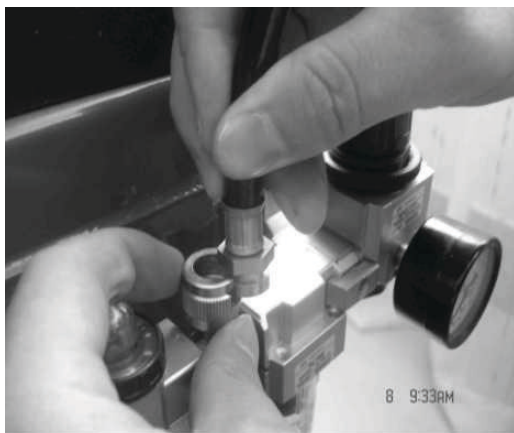


Рис. 4-19

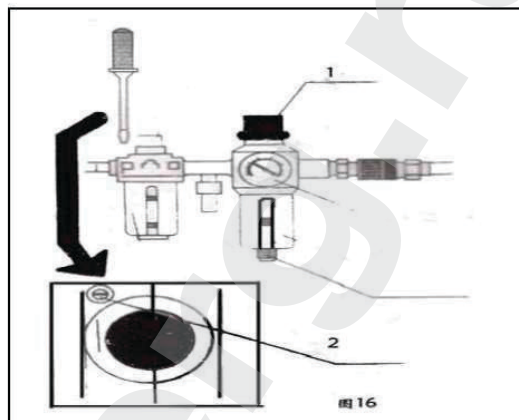


Рис. 4-20

Блок подготовки воздуха был надлежащим образом откалиброван производителем.

Если вы хотите настроить его заново, вы можете произвести настройку:

- регулировка давления (рис. 4-20): поднимите кнопку регулировки давления (1), поверните ее по часовой стрелке для увеличения давления, поверните ее против часовой стрелки для понижения давления.
- регулировка подачи масла: отверткой подкручивая винт (2), отрегулируйте подачу масла: при повороте по часовой стрелке подача масла будет уменьшена, при повороте против часовой стрелки подача масла будет увеличена.

## 4.2.17. Место пистолета для накачки

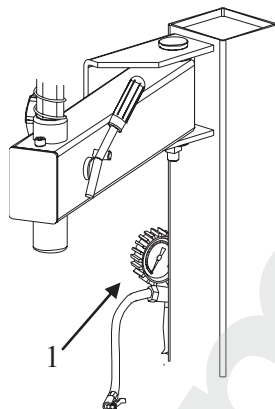


Рис. 4-21

Когда пистолет для накачки не используется (рис. 4-21, поз. 1), его можно повесить его на крючок на боковой части стойки.


## 4.3 Ввод в эксплуатацию



Все электротехнические работы должны выполняться профессиональными специалистами, чтобы обеспечить правильное электропитание и надлежащее подключение фаз. Ненадлежащие параметры подаваемого электропитания могут повредить двигатель. В случае такого повреждения гарантия аннулируется.


Проверьте, соответствуют ли характеристики вашей системы электропитания требованиям станка. Если вам необходимо изменить напряжение электропитания станка, изучите электрическую схему оборудования, приведенную в Главе 9, чтобы отрегулировать напряжения на панели электропитания.

Подсоедините линию подачи сжатого воздуха к входному отверстию блока подготовки воздуха станка.

	<p>Подключите станок к линии электропитания, оснащенной плавким предохранителем. Заземление должно соответствовать национальным стандартам.</p> <p>При необходимости установите защиту от утечки тока, чтобы обеспечить безопасную работу оборудования. Если шиномонтажный станок не оснащен вилкой электропитания, клиент должен установить ее сам. Минимальный рабочий ток вилки должен составлять 16А, кроме того, вилка должна соответствовать напряжению электропитания станка.</p>
---	--

#### 4.4 Эксплуатационное испытание


Нажмите на педаль (рис. 2-1, 8) – поворотный стол будет вращаться по часовой стрелке. Поднимите педаль – поворотный стол будет вращаться против часовой стрелки.

	<p>Если поворотный стол не вращается так, как описано выше, поменяйте местами 2 провода на трехфазном соединении стойки.</p>
---	--

Нажмите на педаль (рис. 2-1, 9) – четыре зажимных кулачка разъедутся в стороны. При повторном нажатии на педаль зажимные кулачки сойдутся.


Нажмите на педаль (рис. 2-1, 10), нож отрыва кромки шины совершит рабочий ход. При повторном нажатии он вернется в исходное положение.

### 5. Эксплуатация


	<p>Эксплуатация станка допускается после внимательного прочтения и понимания руководства по эксплуатации и всех предупреждений. Перед началом работы полностью выпустите воздух из шины и снимите с колеса все балансировочные грузики.</p>
---	---

Работа с колесом состоит из:

а) отрыва кромки шины; б) снятия шины; в) монтажа шины.

	<p>Мы рекомендуем установить на оборудование регулятор давления.</p>
---	--

#### 5.1 Отрыв кромки шины

	<p>Перед началом работы необходимо убедиться в том, что все балансировочные грузики сняты с колеса, а также извлечь золотник из ниппеля колеса, чтобы обеспечить выпуск воздуха из шины.</p>
---	--

Установите шину между ножом отрыва кромки шины и упором для колеса (рис. 5-1), затем нажмите на педаль управления устройством отрыва кромки шины (рис. 4-14-10) для отделения борта от диска колеса. Повторите вышеописанное действие с другой стороны

шины, чтобы борта с обеих сторон были полностью отсоединены от диска. Положите колесо на поворотный стол и нажмите на педаль управления зажимными кулачками (рис. 4-14-9), чтобы надежно закрепить диск колеса (выберите внутренний или внешний зажим в зависимости от типа диска). Приготовьтесь к снятию шины.

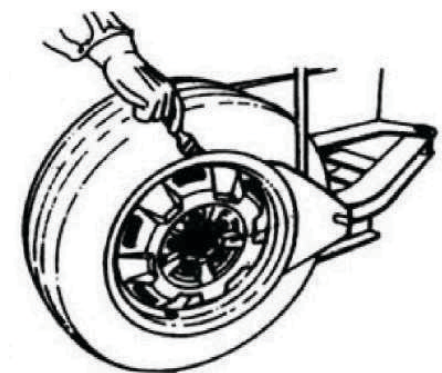


Рис. 5-1

## 5.2 Демонтаж шины

	Нанесите смазку на кромки шины. Не используйте смазку, которая может повредить шину.
	Во время зажима диска колеса не держите руки под шиной. При фиксации колесо должно находиться по центру поворотного стола.
	Убедитесь в том, что диск колеса надежно зафиксирован зажимными кулачками.

Используя ручной маховичок, установите шестигранный шток в рабочее положение так, чтобы головка инструмента плотно прилегала к верхнему краю диска колеса. Затем используйте зажимную рукоятку для блокировки, и головка инструмента автоматически переместится, оставляя небольшой зазор (рис. 5-2).

Угол наклона головки инструмента был установлен и откалиброван на заводе производителя для стандартного колесного диска (13"). При работе с очень большим или маленьким колесным диском необходимо изменить этот угол наклона.

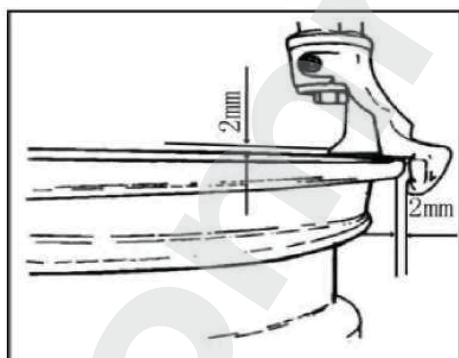


Рис. 5-2

	Чтобы избежать повреждения камеры шины, необходимо расположить клапан шины с правой стороны головки инструмента, расстояние должно составлять 10 см (рис. 5-3).
	Цепочки, браслеты, свободная одежда или подвижные посторонние предметы могут стать причиной получения травмы оператором.

Используйте монтажную лопатку, чтобы установить борт на головку инструмента (рис. 5-4), нажмите на педаль для вращения поворотного стола по часовой стрелке, производите вращение до тех пор, пока верхний борт не будет полностью снят.

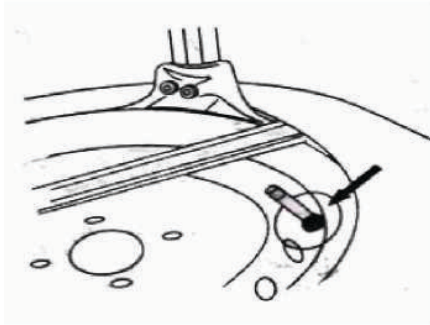


Рис. 5-3

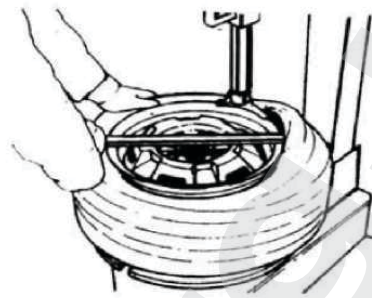


Рис. 5-4



Если снимаемая шина застряла, немедленно остановите вращение. Поднимите педаль и поверните поворотный стол против часовой стрелки, чтобы высвободить шину.

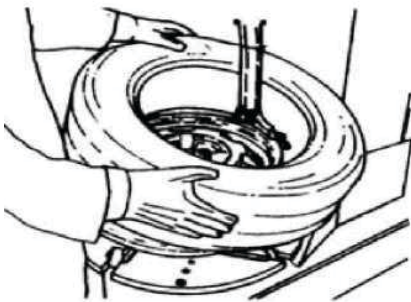


Рис. 5-5

### 5.3 Монтаж шины



Наиболее важной процедурой является предварительный осмотр шины и диска колеса на наличие повреждений, так как это позволит избежать разрыва шины в процессе накачивания. Перед монтажом шины необходимо убедиться в том, что:

- Корд и шина не повреждены; при наличии повреждения не осуществляйте монтаж шины.
- Убедитесь в том, что на диске нет вмятин, и на внутренней части диска колеса из алюминиевого сплава отсутствуют какие-либо царапины. Вмятины и царапины представляют собой большую опасность, особенно при накачке шин.






В процессе зажима диска колеса не держите руки между диском и зажимными кулачками, чтобы избежать получения травм!





Во время зажима диска колеса не держите руки под шиной. При фиксации колесо должно находиться по центру поворотного стола.

Пригните шину к диску колеса (слева выше и справа ниже), опустите вниз шестигранный шток так, чтобы головка инструмента плотно прилегала к диску колеса. Установите левую заднюю кромку шины на заднюю часть головки инструмента, а правую переднюю кромку шины под переднюю часть головки инструмента (рис. 5-5). Рукой вдавите борт в монтажный ручей диска. Нажмите на педаль, чтобы поворотный стол начал вращаться по часовой стрелке.

Продолжайте выполнять данное действие до тех пор, пока борт не будет полностью вставлен в диск. Переверните колесо и проведите аналогичную процедуру для второй стороны шины.

	Во избежание несчастного случая на производстве, руки и иные части тела не должны находиться на консоли станка во время вращения поворотного стола.
	При наличии камеры установите ее внутрь шины. Установите золотник, и осуществите монтаж верхнего борта, как описано выше.
	При снятии/монтаже шины поворотный стол должен вращаться по часовой стрелке. Направление против часовой стрелки используется только для исправления ошибок в работе.

## 6. Накачивание


	При накачивании необходимо проявлять максимальную осторожность. Строго следуйте инструкциям. Конструкция шиномонтажного станка не защищает стоящих рядом лиц от последствий внезапного разрыва шины.
	Разрыв шины может нанести серьезные повреждения оператору, и даже стать причиной его смерти. Внимательно проверьте, соответствует ли размер диска размеру шины. Перед накачиванием необходимо проверить шину на наличие дефектов и износа. Проверьте давление воздуха в шине после накачивания. Максимальное давление накачивания установлено на уровне 3,5 бар = 51 фунт/кв. дюйм. Не превышайте значения давления, рекомендованного производителем. Держите руки и другие части тела как можно дальше от шины.

### 6.1 Стандартная процедура накачивания

Шиномонтажный станок оснащен устройством для накачивания (пистолет для накачки или блок накачки). Процедура накачивания является следующей:

1. Подсоедините устройство для накачивания к клапану шины.
2. Проверьте, соответствует ли размер шины размеру диска.
3. Проверьте, полностью ли смазан борт шины. При необходимости нанесите смазку.
4. Накачайте шину, проверяя значение давления воздуха в шине на манометре.



	<p>Угроза разрыва шины!          Давление накачивания не должно превышать 3,5 бар (51 фунт/кв. дюйм). При возникновении необходимости установить в шине более высокое давление, снимите колесо с поворотного стола и поместите ее в клетку для безопасного накачивания. Никогда не превышайте рекомендованное производителем давление. Руки и другие части тела должны находиться сзади колеса во время накачивания. К работе с шиномонтажным станком, а также в рабочую зону допускаются только профессионально обученные сотрудники.</p>
---	--


## 7. Техническое обслуживание

### 7.1 Примечание

	<p>Неуполномоченным лицам запрещено проводить техническое обслуживание.</p>
---	---

Проведение планового технического обслуживания, описанного в руководстве по эксплуатации, необходимо для обеспечения правильной работы и продления срока службы станка.


Если техническое обслуживание не проводится регулярно, это повлияет на работу и надежность станка и может быть опасным как для оператора, так и для других лиц, находящихся вблизи опасной зоны.

	<p>Перед началом технического обслуживания отключите электропитание и подачу сжатого воздуха.</p>
---	---

Замену неисправных деталей на оригинальные запасные части должны проводить специалисты.

Запрещено отсоединять и вносить изменения в конструкцию устройств безопасности (клапаны ограничения или изменения давления).

Используйте только подходящие для оборудования смазочные материалы.

	<p>Мы настоящим заявляем, что производитель не несет ответственность за ущерб, вызванный использованием запасных частей, поставляемых другими производителями, и внесением изменений в конструкцию устройств безопасности.</p>
---	--

### 7.2 Техническое обслуживание

Еженедельно очищайте поворотный стол и шестигранный шток дизельным топливом. Не допускайте накопления пыли. Смазывайте шестигранный шток литиевой смазкой.

Выполняйте следующие действия каждые 30 дней:

Смазывайте направляющие зажимных кулачков. Проверяйте уровень масла в резервуаре смазочного масла. При необходимости добавляйте масло в резервуар (рис. 8-1). Используйте только масло, которое имеет вязкость ISO VG и класс ISOHG для смазки линии подачи сжатого воздуха.

Проверьте, капает ли одна капля масла при нажатии на педаль 3-4 раза, если нет, используйте верхний винт для регулировки (рис. 8-1).

Через 20 дней после первого использования повторно затяните крепежные винты зажимных кулачков (рис. 8-3). Если стол медленно вращается, проверьте натяжение ремня. Отрегулируйте натяжение ремня при помощи регулировочного винта (рис. 8-2), установленного на специальной опоре.

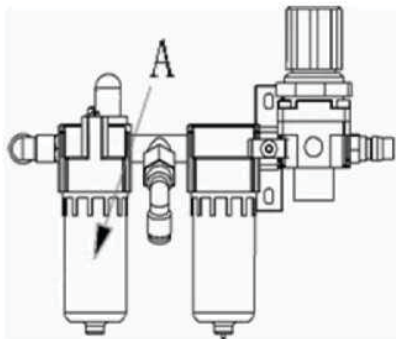


Рис. 8-1

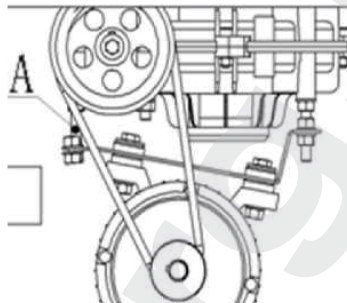


Рис. 8-2

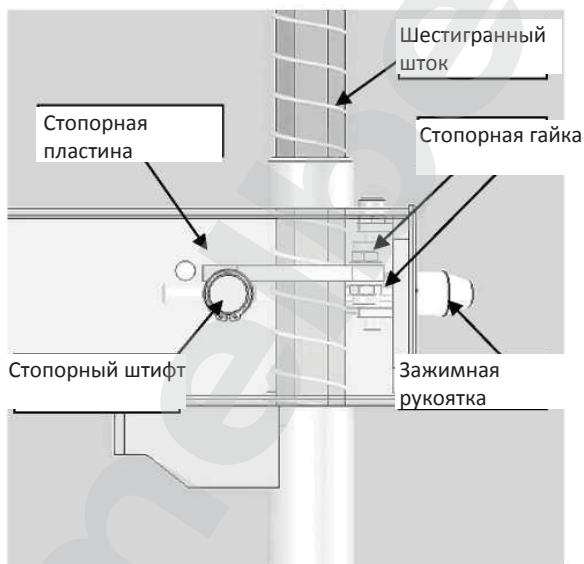


Рис. 8-3

### 7.3 Регулировка зазора между головкой инструмента и диском колеса

7.3.1. Регулировка хода стопорной пластины штока и зазора между головкой инструмента и диском колеса.

Когда зажимная рукоятка шестигранного штока опускается вниз, шестигранный шток поднимается под действием пружины. При повороте зажимной рукоятки по часовой стрелке на 100 градусов, стопорный штифт, соединенный с рукояткой, поднимет стопорную пластину, которая зафиксирует шестигранный вал, в это время головка инструмента сместится вверх и вправо примерно на 2 мм, и образуется зазор от нее до диска колеса. Если шток не фиксируется надежно, или зазор до диска не является правильным, вы можете отрегулировать ход стопорной пластины, используя стопорные гайки (рис. 8-3):

- Откручивая и затягивая верхнюю и нижнюю стопорные гайки в передней части стопорной пластины, вы можете отрегулировать зазор между головкой инструмента и диском колеса.

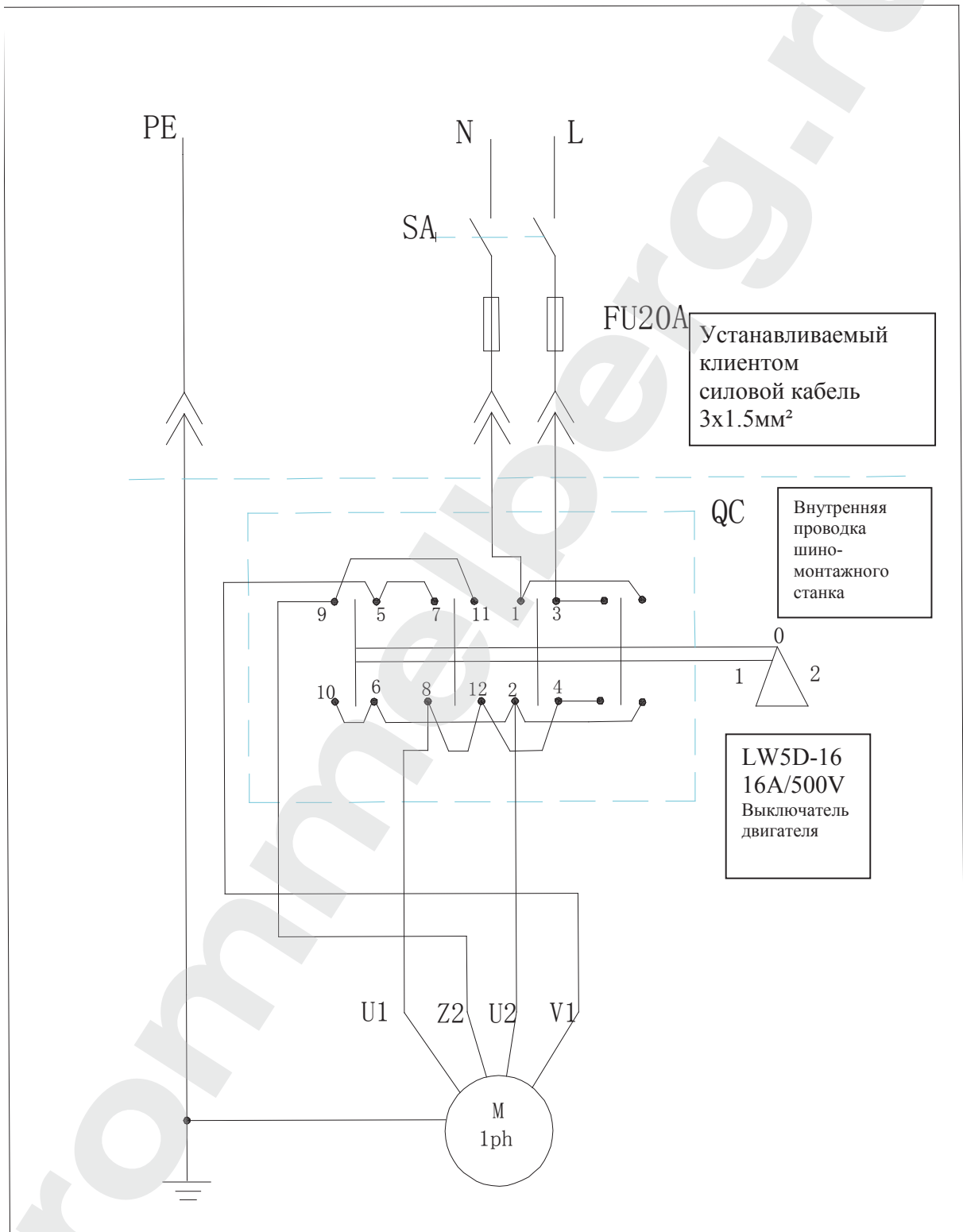
## 8. Поиск и устранение неисправностей

НЕИСПРАВНОСТЬ	ПРИЧИНА	РЕШЕНИЕ
Поворотный стол вращается в одном направлении	Перегорел контакт универсального переключателя	Замените универсальный переключатель
Поворотный стол не вращается	Поврежден ремень Ремень не натянут Неисправность двигателя или источника питания  Поврежден контакт универсального переключателя	Замените ремень Отрегулируйте натяжение ремня Проверьте двигатель, источник питания и кабель питания Замените двигатель, если он сгорел Замените универсальный переключатель
Поворотный стол не может зажать диск колеса обычным способом	Износ зажимных кулачков Утечка воздуха из зажимного цилиндра	Замените зажимные кулачки Замените прокладки, пропускающие воздух
Квадратный / шестигранный шток не фиксируется	Стопорная пластина не на месте Утечка воздуха из зажимного цилиндра	Отрегулируйте гайки стопорной пластины Замените уплотнительную шайбу цилиндра
Неисправность горизонтального рычага Вертикальное движение шестиугольного вала невозможно	Неправильное положение фиксации рычага Неправильное положение фиксации шестигранного штока	См. главу 5  Отрегулируйте стопорную пластину квадратного / шестигранного штока
Стойка наклоняется назад либо возвращается слишком быстро или медленно	Из цилиндра стойки воздух выходит слишком быстро/медленно, и давление подачи воздуха слишком низкое	Откройте боковую панель и отрегулируйте регулирующий клапан (3.2.1)
Педаля не возвращается	Повреждение пружины возврата педали	Замените торсионную пружину
Двигатель не вращается, либо выходной крутящий момент недостаточен	Приводная система заклинила Неисправность конденсатора Недостаточное напряжение  Короткое замыкание	Устраните причину заклинивания Замените конденсатор Дождитесь восстановления напряжения Устраните
Недостаточная выходная сила цилиндра	Утечка воздуха Механическая неисправность Недостаточное давление воздуха	Замените уплотнители Устраните неисправность Отрегулируйте давление воздуха, чтобы оно соответствовало требованиям
Утечка воздуха	Пневматический шланг поврежден Фитинг поврежден Уплотнение повреждено Нанесено недостаточное количество герметика	Замените неисправные части  Нанесите герметик

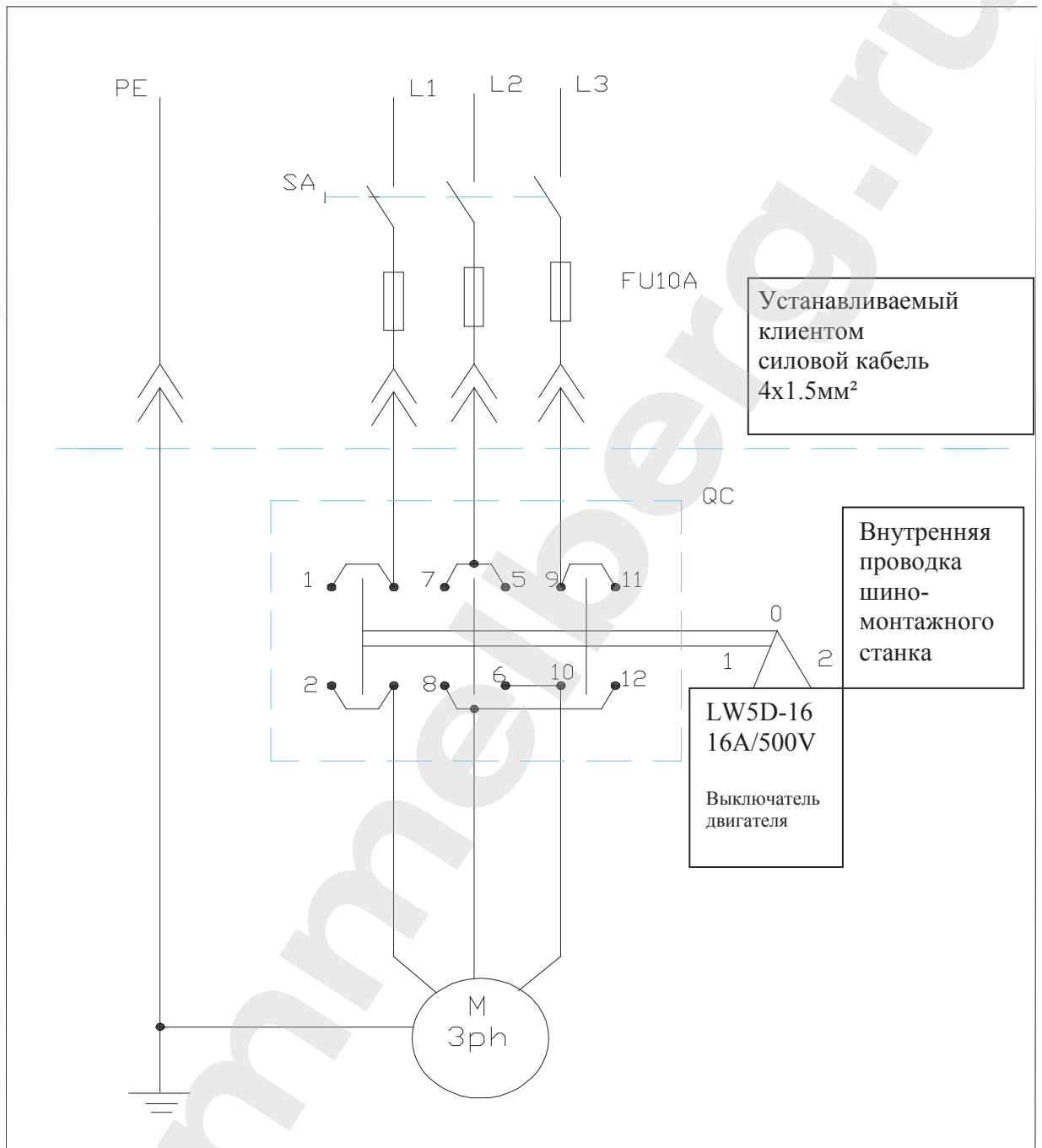


## 9. Электрические и пневматические схемы

## 9.1 Электропитание 1Ф.х220-230В (одна скорость)



9.2 Электропитание 3Ф.х380-400В (одна скорость)

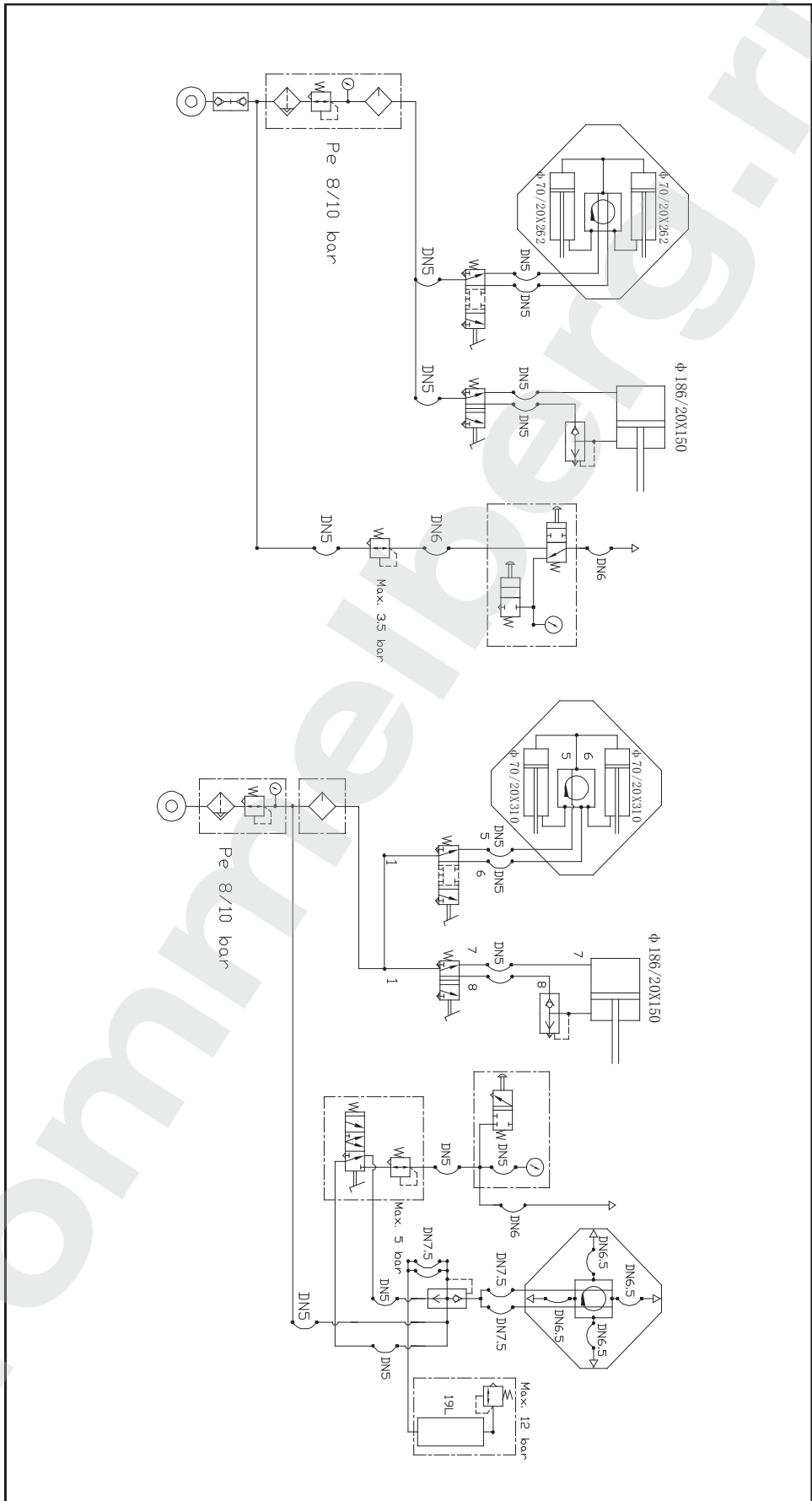




9.4 Пневматические схемы

Схема для станков без системы «взрывной» накачки или с опциональным ресивером


Схема для станков с системой «взрывной» накачки



## 10. Консервация оборудования

Если станок не используется длительное время, необходимо отсоединить источник питания и закрыть пленкой / плотной тканью все детали, которые могут быть повреждены пылью. Смажьте все детали, подверженные коррозии, во избежание их повреждения. Особое внимание уделите трущимся частям.

## 11. Утилизация и защита окружающей среды

 Процедура утилизации, описанная ниже, относится только к оборудованию с символом перечеркнутой мусорной корзины на его идентификационной табличке.



Символ перечеркнутой мусорной корзины, размещенный на продукте и указанный на этой странице, напоминает пользователю, что в конце срока службы продукта он должен быть утилизирован надлежащим образом. Этот продукт может содержать вещества, которые, в случае неправильной утилизации, могут быть опасными для окружающей среды и здоровья людей. Поэтому мы предоставляем вам нижеуказанную информацию, которая поможет предотвратить высвобождение этих веществ в окружающую среду и обеспечить более эффективное использование природных ресурсов.

Электрическое и электронное оборудование никогда не должно утилизироваться совместно с обычными бытовыми отходами, но должно собираться отдельно для надлежащей утилизации.

Таким образом, можно избежать опасных последствий для окружающей среды или здоровья людей, вызванных неправильной переработкой веществ, содержащихся в этих продуктах, или ненадлежащим использованием их частей. Кроме того, правильная утилизация помогает извлекать, перерабатывать и повторно использовать многие из материалов, содержащихся в таких продуктах. Для этой цели производители и распространители электрического и электронного оборудования устанавливают системы правильного сбора и переработки таких продуктов. В конце срока службы продукта свяжитесь со своим поставщиком для получения информации о процедуре утилизации. При покупке данного станка ваш поставщик также сообщит вам, что вы можете сдать ему свой изношенный станок бесплатно, при условии, что он такого же типа и выполняет те же функции, что и покупаемый станок.

Проведение утилизации вразрез с вышеописанными правилами приведет к взиманию штрафов, предусмотренных действующим национальным законодательством страны утилизации продукта.

Для защиты окружающей среды рекомендованы следующие меры: переработка упаковки продукта и надлежащая утилизация использованных аккумуляторных батарей (только при наличии в продукте).

## 12. Средства пожаротушения

	Сухие материалы	Легковоспламеняющиеся жидкости	Электрическое оборудование
Вода	ДА	НЕТ	НЕТ
Пена	ДА	ДА	НЕТ
Порошок	ДА*	ДА	ДА
СО <sub>2</sub>	ДА*	ДА	ДА

**ДА\*:** Может использоваться в отсутствие более подходящих средств или для тушения небольшого возгорания.



Информация общего характера, содержащаяся в таблице, может быть использована только в качестве справки. Ответственность за пригодность огнетушителя несет производитель данного средства пожаротушения. Ознакомьтесь с информацией на этикетке устройства.

[www.trommelberg.ru](http://www.trommelberg.ru)  
[www.trommelberg.com](http://www.trommelberg.com)