



Инструкция по эксплуатации двухстоечного подъемника TST55W с нижней синхронизацией



Производитель оставляет за собой право менять спецификации оборудования, представленного в данном руководстве, без предварительного уведомления.

Содержание

Печатные знаки и символы	7
1. Общие сведения.....	8
1.1 Хранение руководства.....	8
1.2 Действия в случае обнаружения неисправностей	8
1.3 Предупреждения для обеспечения безопасности оператора.....	8
1.4 Предупреждения	9
2. Идентификация оборудования.....	9
2.1 Гарантия.....	10
2.2 Техническое обслуживание	10
3. Распаковка, хранение и установка.....	10
3.1 Транспортировка и распаковка	10
3.2 Подъем и обращение	11
3.3 Хранение и складирование	11
3.4 Доставка и проверка упаковки	11
4. Описание оборудования	11
4.1 Чертежи с указанием размеров.....	12
5. Технические характеристики	13
6. Общие правила безопасности	15
6.1 Правила техники безопасности	15
6.2 Предупреждения об опасности и запрещенных действиях.....	16
6.3 Предупреждение	16
7. Установка	19
7.1 Проверка пригодности помещения.....	19
7.2 Освещение	19
7.3 Поверхность для установки	19
7.4 Расположение и установка конструкции.....	20
7.5 Порядок установки	21
7.6 Гидравлическая схема	22
7.7 Положение перемычек двигателя	22
7.8 Подключение к источнику питания.....	23
7.9 Выравнивание подъемника.....	24
8. Эксплуатация	24
8.1 Процедура подъема	24
8.2 Процедура опускания	25
9. Техническое обслуживание.....	25
9.1 Регулярное техническое обслуживание	25
9.1.1 Еженедельно.....	25
9.1.2 Ежемесячно	25
9.1.3 Через каждые 200 часов работы	26
9.1.4 Через каждые 500 рабочих циклов.....	26
9.2 Регулировка гидравлического давления.....	27
10. Поиск и устранение неисправностей.....	28
11. Утилизация отработанной гидравлической жидкости	31
12. Демонтаж оборудования.....	31

ИНФОРМАЦИЯ ПОЛЬЗОВАТЕЛЯ

Печать клиента

ТИП:

СЕРИЙНЫЙ №:

КЛИЕНТ:

ДАТА УСТАНОВКИ:

Ниже перечислены лица, которые прошли обучение и которым разрешено использовать подъемник по назначению после его установки.

Курс по использованию и техническому обслуживанию проведен квалифицированным техническим специалистом.

Дата:	ФИО:	Подпись:
Дата:	ФИО:	Подпись:
Дата:	ФИО:	Подпись:

ФИО и печать технического
специалиста

Дата

Подпись технического
специалиста

ДАННЫЕ ОБ УСТАНОВКЕ

Печать клиента

ТИП:**СЕРИЙНЫЙ №:****КЛИЕНТ:****ДАТА УСТАНОВКИ:**

Мы, настоящим заявляем, что упомянутый выше подъемник был установлен надлежащим образом.

Предварительно установленные функции были проверены, также как и надлежащая работа всех устройств обеспечения безопасности.

Таким образом, мы считаем подъемник принятым и готовым к использованию.

Дата установки

Уполномоченный технический специалист

Клиент

После установки отошлите надлежащим образом заполненный и подписанный бланк по адресу:

ДАННЫЕ ОБ УСТАНОВКЕ

Печать установщика

Печать клиента

МОДЕЛЬ: TST55W

СЕРИЙНЫЙ №:

КЛИЕНТ / КОМПАНИЯ:

АДРЕС И ТЕЛЕФОН:

ДАТА УСТАНОВКИ:

Мы, настоящим заявляем, что упомянутый выше подъемник был установлен правильно.

Предварительно установленные функции были проверены, также как и надлежащая работа всех устройств обеспечения безопасности.

Таким образом, мы считаем подъемник принятым и готовым к использованию.

КЛИЕНТ УДОВЛЕТВОРЕН ПРОВЕДЕННЫМИ РАБОТАМИ:

	ДА	НЕТ
1. РАСПОЛОЖЕНИЕ ПОДЪЕМНИКА	<input type="checkbox"/>	<input type="checkbox"/>
2. ЧИСТОТА И ПОРЯДОК В ЗОНЕ РАБОТЫ	<input type="checkbox"/>	<input type="checkbox"/>
3. УСТАНОВЛЕН С МИНИМАЛЬНЫМИ НЕУДОБСТВАМИ	<input type="checkbox"/>	<input type="checkbox"/>
4. ОТНОШЕНИЕ И ПРОФЕССИОНАЛИЗМ УСТАНОВЩИКА	<input type="checkbox"/>	<input type="checkbox"/>
5. КЛИЕНТ ПРОЧИТАЛ И ПОНЯЛ СОДЕРЖАНИЕ ДАННОЙ ИНСТРУКЦИИ	<input type="checkbox"/>	<input type="checkbox"/>





Подпись и расшифровка подписи Установщика


Дата установки


Подпись и расшифровка подписи клиента

Печатные знаки и символы




В настоящем руководстве используются следующие символы и печатные знаки для упрощения понимания:

	Указывает на процессы, требующие определенного внимания
	Указывает на то, что действие запрещено
	Указывает на возможность возникновения опасности для механика
	Указывает направление движения транспортного средства к подъемнику
ЖИРНЫЙ ШРИФТ	Важная информация

	ПРЕДУПРЕЖДЕНИЕ: перед началом работы с подъемником и выполнения каких-либо настроек внимательно прочитайте главу 7 инструкции, в которой описаны все процессы, необходимые для обеспечения надлежащей работы подъемника.
---	---

	Перед началом работы с подъемниками операторы должны ознакомиться с положением и функциями всех элементов управления, а также с техническими характеристиками оборудования, приведенными в главе «Эксплуатация».
---	--

1.4 Предупреждения

	Производитель не несет ответственность за возможное нанесение травм или повреждение предметов в случае несанкционированного внесения изменений в оборудование. Не отсоединяйте и не повреждайте защитные средства, это является нарушением законов и норм безопасности на рабочем месте.
	Строго запрещено использовать оборудование не по назначению.
	Использование неоригинальных запасных частей может привести к нанесению травм или повреждению предметов.

ГАРАНТИЯ И ОГРАНИЧЕНИЕ ОТВЕТСТВЕННОСТИ

Производитель уделил должное внимание подготовке настоящего руководства. Однако содержащаяся в нем информация не может повлиять на изменение каким-либо образом сроков и условий договора с производителем, по которому был приобретен подъемник, а также не может увеличить ответственность производителя перед клиентом.


ЧИТАТЕЛЮ

При подготовке настоящего руководства были приняты все меры по обеспечению правильности, полноты и актуальности содержащейся в нем информации. Производитель не несет ответственность за какие-либо ошибки, сделанные во время составления данного руководства, и оставляет за собой право в любой момент времени вносить изменения, связанные с усовершенствованием изделия.

2. Идентификация оборудования

Идентификационные данные оборудования приведены на табличке, установленной на шкафу управления.

Двухстоечный подъемник TST55W			CE
Модель	TST55W	Электропитание	3Ф, 380В
Высота подъема (мм)	1905	Мощность (кВт)	2.2
Грузоподъемность (кг)	5500	Давление воздуха (МПа)	
Вес нетто (кг)	847	Серийный номер	
Вес брутто (кг)	857	Дата производства	

	Вышеуказанные сведения используются как для заказа запасных частей, так и в случае связи с производителем (получение информации). Удалять данную табличку строго запрещено.
---	---

Оборудование может быть усовершенствовано или немного изменено с эстетической точки зрения и, следовательно, могут возникнуть различия между новыми техническими характеристиками и указанными, это не должно ставить под сомнение правильность изложенной информации.

2.1 Гарантия

Гарантийный период составляет 12 месяцев с момента оформления счета на приобретенное оборудование.

Инструкции, изложенные в данном руководстве, должны соблюдаться неукоснительно: Производитель не несет ответственность в случаях, вызванных халатностью, несоблюдением инструкций или необдуманным использованием подъемника, а также его использованием не по прямому назначению.

Несоблюдение изложенных в руководстве инструкций влечет за собой немедленное аннулирование гарантийных обязательств.

Компания также не несет никакой ответственности за любого рода ущерб, вызванный в результате модификации оборудования или его частей, выполненных без разрешения производителя.

Наличие дефектов в выполненных работах должно быть проверено уполномоченными сотрудниками производителя.

2.2 Техническое обслуживание

Для проведения технического обслуживания, не описанного или указанного в настоящем руководстве, обратитесь к дилеру, у которого было приобретено данное оборудование, либо в коммерческий отдел производителя.

3. Распаковка, хранение и установка

Только квалифицированный персонал, знакомый с подъемником и данной инструкцией по эксплуатации, допускается до операций по упаковке, подъему, перемещению, транспортировке и распаковке.

3.1 Транспортировка и распаковка



ВНИМАНИЕ: операции по перемещению и расположению могут быть очень опасными в случае, если они выполняются без максимального внимания. Держите наблюдателей на расстоянии; содержите в чистоте место установки и ограничивайте к нему доступ; проверяйте целостность и пригодность доступных средств транспортировки, не прикасайтесь к подвешенным грузам и стойте на безопасном расстоянии от них; перемещайте подвешенные грузы на высоте не более 20 см от земли; тщательно выполняйте приведенные ниже инструкции; в случае сомнений не прилагайте чрезмерных усилий для выполнения операций.

Распаковка оборудования и/или его составных частей должна осуществляться в условиях закрытого помещения при температуре не ниже +5°C.

По причине удобства транспортировки и сохранения объема, подъемник поставляется в частично разобранном виде. Различные элементы объединены для обеспечения безопасности и удобства транспортировки. Транспортировка подъемника должна выполняться

соответствующими средствами. Избегайте повреждения оборудования при перемещении.

3.2 Подъем и обращение

При погрузке/разгрузке или транспортировке оборудования на место установки убедитесь в том, что используются соответствующие средства погрузки (например, краны, грузовые автомобили) и подъема. Также убедитесь в надежности подъема и транспортировки деталей, которые не должны выпадать, учитывая размеры упаковки, вес и центр тяжести, а также наличие хрупких деталей.



Поднимайте и работайте только с одной упаковкой.

3.3 Хранение и складирование

Долговременное хранение оборудования и/или его составных частей должно производиться при температуре от +0 до +45°C и относительной влажности < 95% (без конденсации).

Если оборудование транспортировалось и/или хранилось при температуре ниже +5°C, то в течение нескольких часов перед началом эксплуатации необходимо выдержать его при температуре не ниже +10°C для полного удаления конденсата.

Оборудование, содержащее электронные/электрические компоненты, а также компоненты гидравлических систем и механических частей с консистентной смазкой, до начала эксплуатации должны выдерживаться в течение нескольких часов при температуре не ниже +10°C для устранения опасности повреждений, вызванных неправильным температурным режимом эксплуатации.

Не рекомендуется складировать упаковки оборудования друг на друга: упаковка имеет узкое основание, а учитывая значительный вес и размер, складирование оборудования друг на друга является затруднительным и опасным.

3.4 Доставка и проверка упаковки

При доставке подъемника проверьте его на предмет возможных повреждений при транспортировке и хранении, проверьте соответствие подтверждению заказа. В случае повреждений, возникших при транспортировке, покупатель должен немедленно сообщить об этом перевозчику.

Упаковка должна быть открыта с учетом обеспечения безопасности людей (необходимо соблюдать дистанцию при открытии ремней) и деталей подъемника (будьте осторожны, чтобы не уронить детали из упаковки при ее открытии).

4. Описание оборудования

Подъемник состоит из двух симметричных вертикальных стоек, которые необходимо надежно закрепить на бетонном основании. Стойки оборудованы подъемными каретками с электрогидравлическим приводом.

Подъемник работает по следующему принципу: электродвигатель приводит в действие гидронасос, который подает гидравлическую жидкость к гидравлическим цилиндрам, расположенным у основания стоек, для подъема кареток. Подъемник предназначен исключительно для выполнения обслуживания, ремонта и осмотра автомобилей.

Запрещается использование подъемника для мойки и окраски транспортных средств.

Запрещается поднимать транспортные средства весом более 5500 кг.

Запрещается использовать подъемник для парковки автомобиля.

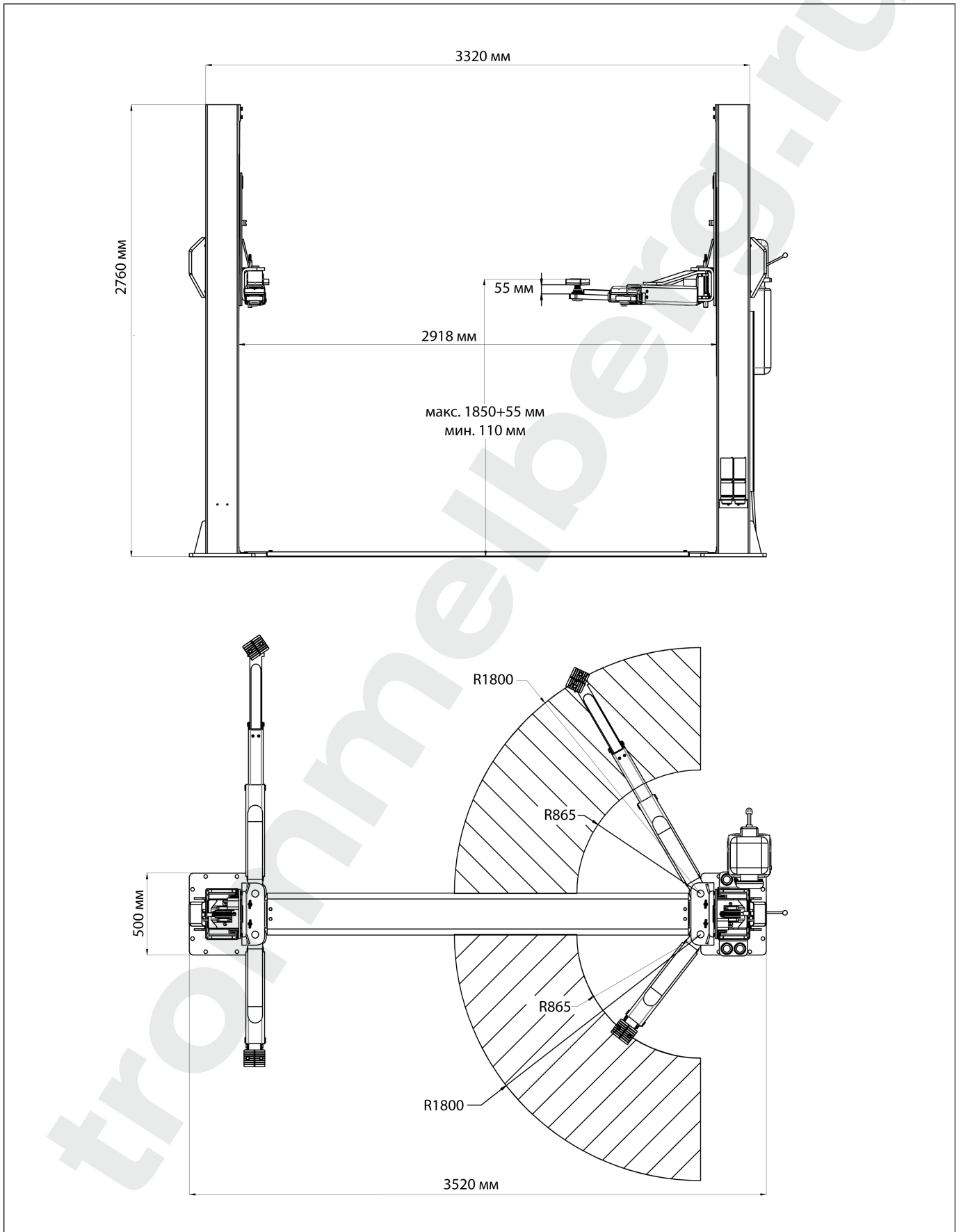
Любое иное использование, не описанное в настоящем руководстве, считается неправильным и нерациональным, и осуществляется исключительно под ответственность оператора.

Тщательно выполняйте инструкции, приведенные в настоящем руководстве, для обеспечения правильного функционирования, эффективной работы и длительного срока службы настоящего устройства. Храните настоящее руководство, также как и всю поставляемую с ним техническую документацию, в безопасном месте рядом с подъемником, чтобы пользователи могли при необходимости обратиться к ним. Техническая документация является неотъемлемой частью подъемника и должна всегда сопровождать оборудование, даже в случае его продажи.

Выполняйте приведенные в настоящем руководстве указания с максимальным вниманием. Разработчик снимает с себя всякую ответственность в случае повреждений, возникших вследствие невнимательности или несоблюдения содержащихся в руководстве инструкций. Несоблюдение содержащихся в руководстве гарантий автоматически влечет за собой аннулирование гарантии.

4.1 Чертежи с указанием размеров

Размеры TST55W



5. Технические характеристики

(технические характеристики подъемника могут быть изменены производителем без предварительного уведомления)

Модель	TST55W
Тип	двухстоечный подъемник с нижней синхронизацией
Грузоподъемность	5500 кг
Время подъема	<55 сек
Время опускания	>20 сек
Макс. высота подъема	1850-1905 мм
Мин. высота подъема	110 мм
Общая ширина	3520 мм
Общая высота	2760 мм
Расстояние между стойками	2918 мм
Электропитание	380В/50Гц/3Ф
Мощность	2.2 кВт
Уровень шума	≤70дБ
Место установки	в помещении
Вес брутто	857 кг
Разблокировка	механическая
Рекомендованная гидравлическая жидкость	HM32 (кинематическая вязкость при 40°C = 32 мм ² /сек)
Количество гидравлической жидкости	Полная заправка прим. 8 л.

Характеристики рекомендуемой гидравлической жидкости

	Норма	Действительное значение	Стандарт
Кинематическая вязкость при 40°C (мм ² /сек)	28.8-35.2	32.3	GB/T265
Температура вспышки (°C)	160	200	GB/T3536
Температура затвердевания (°C)	-15	-18	GB/T3535
Индекс вязкости	95	105	GB/T2541

6. Общие правила безопасности

Внимательно прочитайте настоящую главу до конца, поскольку она содержит важную информацию о безопасности оператора и лиц, ответственных за проведение технического обслуживания.

6.1 Правила техники безопасности

Указанные сообщения и рисунки носят общий характер и предназначены для того, чтобы создать общее представление об опасностях при эксплуатации автомобильных подъемников вне зависимости от их вида.

Предупредительные наклейки для 2-стоечных устанавливаемых на поверхности подъемников. Предполагается ежедневное рассмотрение сообщений и предупреждений по безопасности.



**ПЕРЕД ИСПОЛЬЗОВАНИЕМ ПОДЪЕМНИКА ПРОЧИТАЙТЕ
ИНСТРУКЦИИ ПО ЭКСПЛУАТАЦИИ И ТЕХНИКЕ
БЕЗОПАСНОСТИ**



НЕ ИСПОЛЬЗУЙТЕ ПОВРЕЖДЕННЫЙ ПОДЪЕМНИК



**ДЛЯ БЕЗОПАСНОЙ РАБОТЫ НЕОБХОДИМО ПРОВЕДЕНИЕ
НАДЛЕЖАЩЕГО ТЕХНИЧЕСКОГО ОБСЛУЖИВАНИЯ И ОСМОТРА
ПОДЪЕМНИКА**

6.2 Предупреждения об опасности и запрещенных действиях



В СЛУЧАЕ ПАДЕНИЯ ПОДНЯТОГО АВТОМОБИЛЯ С ПОДЪЕМНИКА, ОТБЕГИТЕ НА БЕЗОПАСНОЕ РАССТОЯНИЕ.



НЕ СТОЙТЕ ПОД НАХОДЯЩИМСЯ НА РАБОТАЮЩЕМ ПОДЪЕМНИКЕ АВТОМОБИЛЕМ.

ЭТО МОЖЕТ ПРИВЕСТИ К СМЕРТИ ИЛИ СЕРЬЕЗНЫМ ТРАВМАМ.



НЕ ПОДНИМАЙТЕ ОДНУ СТОРОНУ АВТОМОБИЛЯ.

МОЖЕТ ПРОИЗОЙТИ ПЕРЕВОРОТ АВТОМОБИЛЯ И/ИЛИ ПОВРЕЖДЕНИЕ ПОДЪЕМНИКА.



НЕ СЛЕДУЕТ ПОМЕЩАТЬ КАКИЕ-ЛИБО ШЕСТЫ ПОД АВТОМОБИЛЬ И ОПУСКАТЬ ЕГО ДЛЯ СНЯТИЯ КАКИХ-ЛИБО ДЕТАЛЕЙ С ПОДНЯТОГО АВТОМОБИЛЯ.



К ИСПОЛЬЗОВАНИЮ ПОДЪЕМНИКА ДОПУСКАЮТСЯ ТОЛЬКО ОБУЧЕННЫЕ СПЕЦИАЛИСТЫ



ПРИ ОТКРЫТИИ БЛОКА УПРАВЛЕНИЯ ВОЗМОЖЕН УДАР ЭЛЕКТРИЧЕСКИМ ТОКОМ



В ЗОНЕ ПОДЪЕМА ДОЛЖЕН НАХОДИТЬСЯ ТОЛЬКО ИМЕЮЩИЙ СПЕЦИАЛЬНОЕ РАЗРЕШЕНИЕ ПЕРСОНАЛ



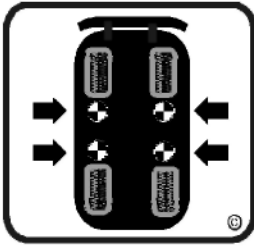
ПРИ СНЯТИИ ИЛИ УСТАНОВКЕ ТЯЖЕЛЫХ КОМПОНЕНТОВ ВСЕГДА ИСПОЛЬЗУЙТЕ ПРЕДОХРАНИТЕЛЬНЫЕ ОПОРЫ



НЕ НАПРАВЛЯЙТЕ ШЛАНГ С ВОДОЙ ПРЯМО НА ПОДЪЕМНИК



ПРИ ОБНАРУЖЕНИИ НАРУШЕНИЯ РАВНОВЕСИЯ КАРЕТОК ИСПОЛЬЗОВАНИЕ ПОДЪЕМНИКА ЗАПРЕЩЕНО



**ПОЛЬЗУЙТЕСЬ ПРЕДУСМОТРЕННЫМИ ПРОИЗВОДИТЕЛЕМ
АВТОМОБИЛЯ ТОЧКАМИ ПОДЪЕМА**



**ПРИ НЕОБХОДИМОСТИ ОБЕСПЕЧЕНИЯ ХОРОШЕГО КОНТАКТА
ИСПОЛЬЗУЙТЕ УДЛИНИТЕЛИ**





**НЕ СЛЕДУЕТ РАБОТАТЬ С ПОДЪЕМНИКОМ ПРИ
ОБНАРУЖЕНИИ ТЕЧИ ГИДРАВЛИЧЕСКОЙ ЖИДКОСТИ**



**ДОПОЛНИТЕЛЬНЫЕ АДАПТЕРЫ МОГУТ СНИЗИТЬ ОБЩУЮ
ГРУЗОПОДЪЕМНОСТЬ**

7. Установка

	<p>Только квалифицированные технические специалисты, назначенные производителем или уполномоченным дилером, могут осуществлять установку оборудования. В случае установки оборудования неквалифицированными лицами возможно получение травм и повреждение подъемника.</p>
	<p>Перед выполнением каких-либо действий необходимо вставить предохранительный деревянный брусок между нижними балками и основанием.</p>

7.1 Проверка пригодности помещения


Подъемник спроектирован для использования в закрытых и защищенных помещениях без вертикальных ограничений. Место установки не должно находиться рядом с участками мойки, станциями покраски, местами хранения растворителей и лака. Строго запрещена установка рядом с помещениями, в которых может возникнуть опасность взрыва. Необходимо также соблюдать соответствующие местные стандарты в отношении здоровья и безопасности на рабочем месте, например, обеспечить минимально допустимое расстояние до стены или иного оборудования и проход до аварийного выхода.

7.2 Освещение

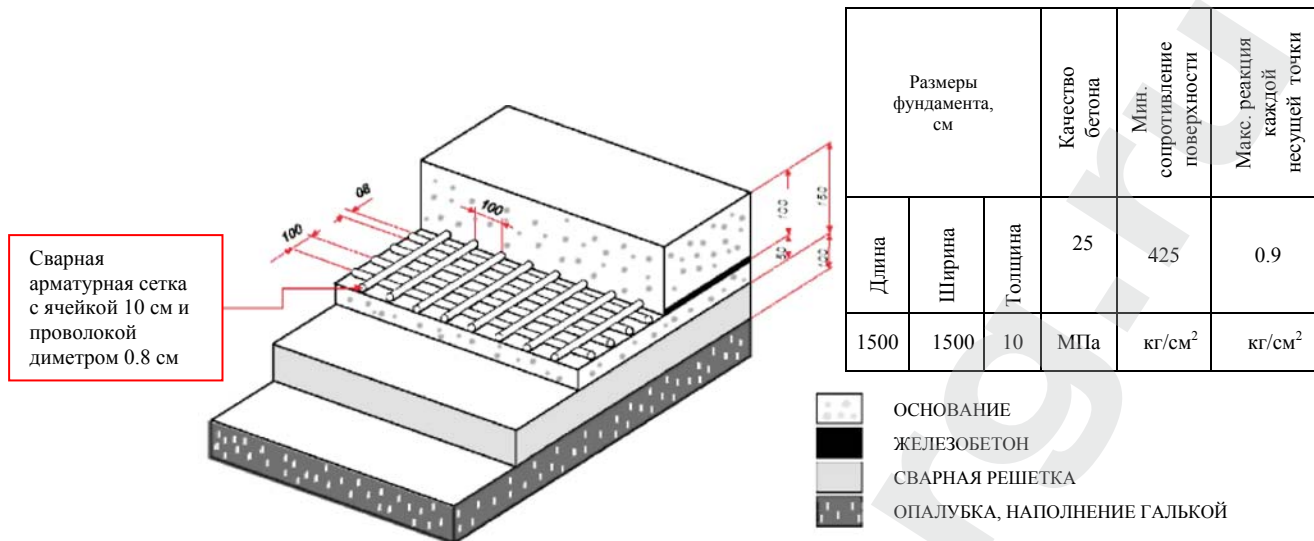
Освещение должно соответствовать действующим нормам на месте установки. Все зоны рядом с подъемником должны быть хорошо и равномерно освещены.

7.3 Поверхность для установки

Подъемник должен быть установлен на горизонтальной и достаточно прочной поверхности. Поверхность должна выдерживать максимальное значение по напряжению, в том числе в неблагоприятных условиях работы. При установке на поднятые поверхности необходимо обеспечить соответствие максимальной допустимой нагрузке поверхности.

	<p>Для надлежащей установки рекомендуется обеспечить наличие ровной поверхности. Небольшой уклон поверхности может быть компенсирован посредством соответствующих прокладок. Значительное изменение уклона может повлиять на подъемную способность. Если поверхность имеет вызывающий сомнения уклон (поперечный более 3 мм или продольный 5 мм), рекомендуется сделать новую бетонную подушку.</p>
---	---

Подъемник необходимо установить на выровненном бетонном полу класса 25 МПа / М350, с минимальной толщиной 125 мм. Необходимо обеспечить наличие пространства не менее 1.5 м от точек крепления. Бетонная поверхность установки подъемника должна быть гладкой и ровной по всем направлениям и должна располагаться поверх уплотненного грунта (Проконсультируйтесь с инженером-конструктором, если у вас есть сомнения относительно бетонного пола). Производитель оборудования не несет ответственность за установку подъемника на плохом фундаменте вне зависимости от того, насколько тщательно выполнены крепежные отверстия.



7.4 Расположение и установка конструкции

Для установки подъемника, поместите опоры под верхними концами стоек, уберите поддоны и расположите стойки, по одной, в соответствии со схемой. Используйте подъемную систему с минимальной грузоподъемностью 500 кг.

Операции, необходимые для монтажа и установки:

После расположения двух стоек, отметьте положение их крепежных отверстий на полу на надлежащем расстоянии и таким образом, чтобы они были выровнены.

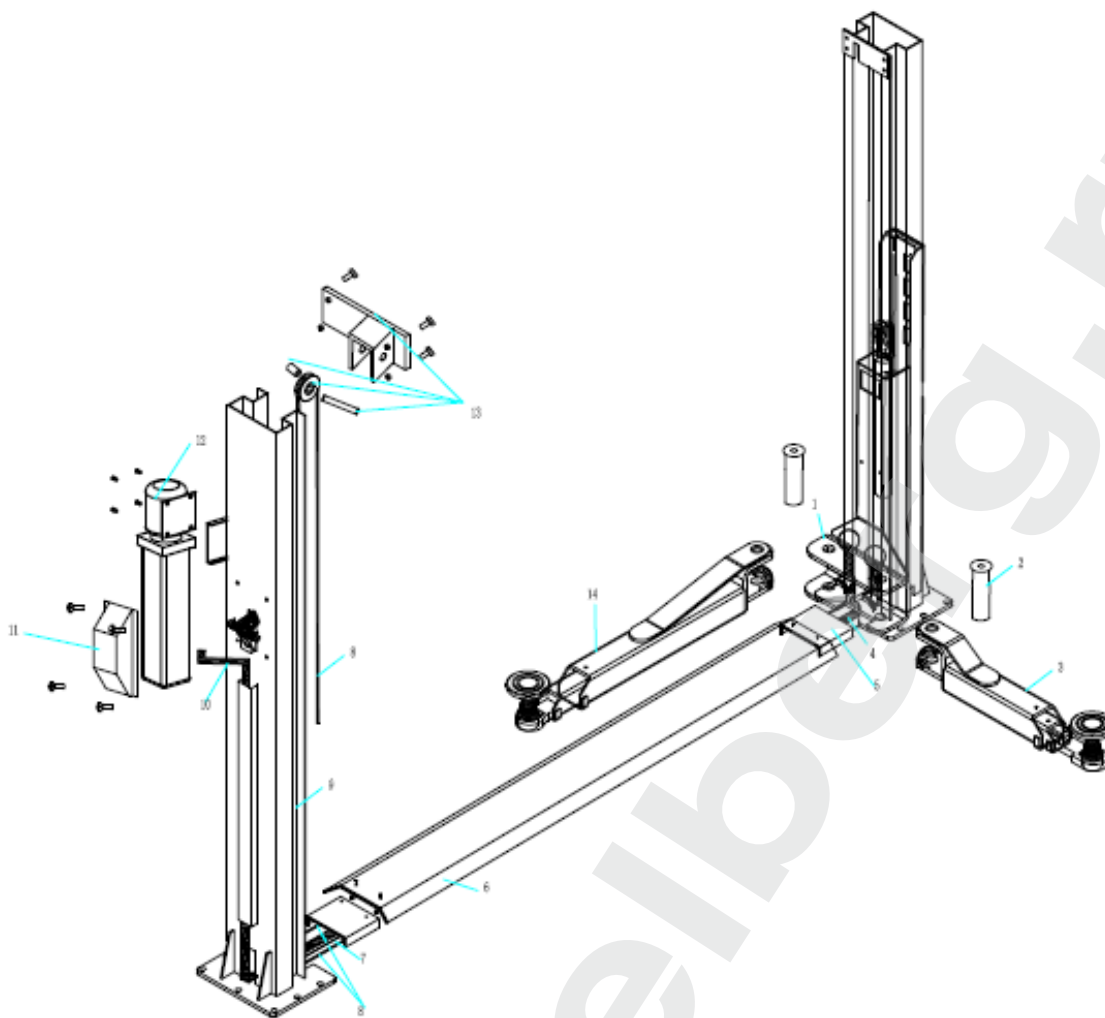
Используйте бур соответствующего диаметра для сверления отверстий под анкерные болты глубиной не менее 100 мм. Очистите оба отверстия и пол от пыли. Вставьте анкерные болты в отверстия, слегка постучав по ним. Установите крепежные болты другой стойки, проверив их расположение и выравнивание. Вставьте их, слегка постучав по ним.

Перед тем, как затянуть болты гайками, проверьте надлежащее выравнивание двух стоек.

Затяните гайки ключом с моментом, согласно спецификации болтов. Если болты свободно ходят в отверстиях, следует заменить их болтами большего диаметра.

Только после выполнения упомянутых выше операций, вы можете продолжить установку и перейти к подключению электрических и гидравлических контуров. Выравнивание стоек с помощью спиртового уровня позволяет правильно установить различные части, а также правильно выполнить соединения.

7.5 Порядок установки



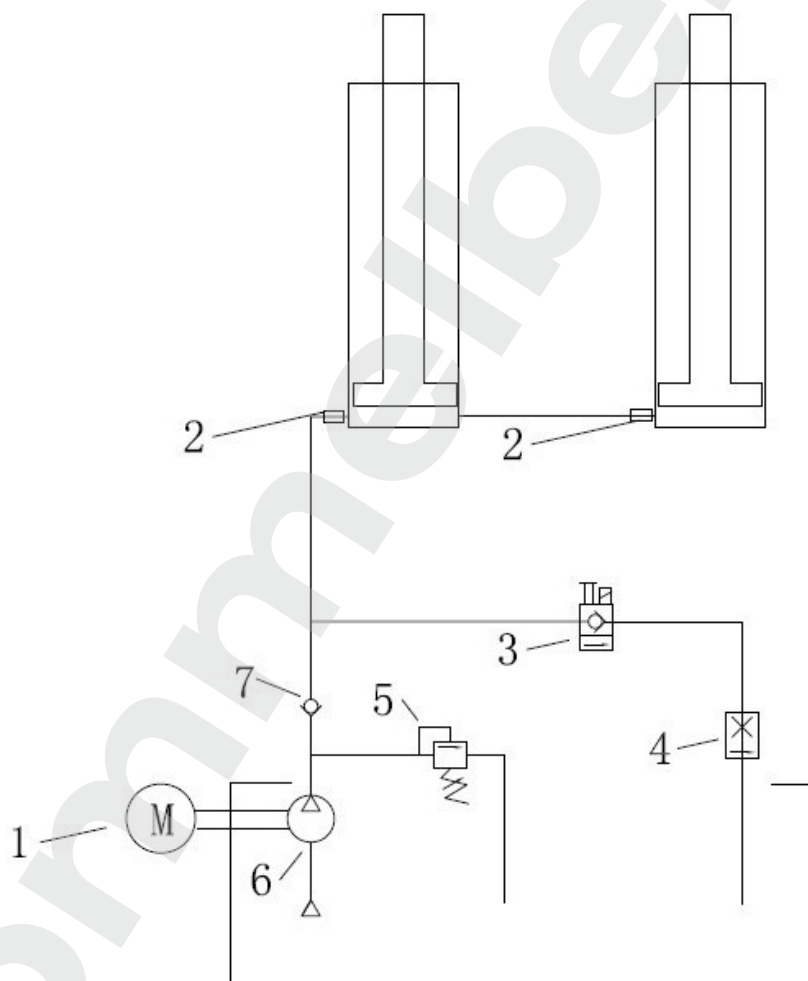
1.	Каретка	8.	Балансировочный трос
2.	Палец	9.	Стойка
3.	Трехсекционная лапа	10.	Шланг гидравлического насоса
4.	Длинный шланг	11.	Кожух
5.	Боковая панель нижней пластины	12.	Гидроагрегат
6.	Нижняя пластина	13.	Кронштейн шкива
7.	Гидравлический шланг	14.	Длинная лапа

Порядок установки

1. Распакуйте подъемник, прикрепите блок управления и агрегат к ведущей стойке.
2. Закрепите кронштейны шкивов сверху обеих стоек. Осторожно установите кронштейн со смещенным влево шкивом, закрепите его на ведущей стойке.
3. Поднимите и расположите обе стойки. Проведите балансировочные проволочные тросы, не затягивайте их на этом этапе. Проведите гидравлический шланг между стойками, в главный шланг от тройника к нижней части фитинга гидроцилиндра ведущей стойки.
4. С помощью крышки опорной плиты, передвиньте стойки ближе друг к другу или дальше для достижения оптимального положения установки. Внутренние и внешние расстояния установки стоек являются рекомендуемыми.
5. Просверлите, привинтите и выровняйте с помощью прокладок обе стойки, используя поставляемые в комплекте анкерные болты. Затяните болты с соответствующим

- моментом, см. спецификацию производителей анкерных болтов.
6. Далее электрик должен подключить оборудование к сети питания.
 7. Выпустите воздух из гидравлической системы, т.е.: ослабьте гидравлический шланг ведомой стойки, нажмите кнопку «вверх» и спустите воздух, подставив контейнер для вытекающей гидравлической жидкости.
 8. Отрегулируйте балансировочные тросы таким образом, чтобы оба стопора кареток срабатывали в один и тот же момент.
 9. Отрегулируйте клапан гидравлического давления до значения 120-150 бар (см. соответствующий раздел инструкции по эксплуатации).
 10. **Тщательно и, по возможности, полностью смажьте тяговые/балансировочные тросы** подходящей консистентной смазкой во избежание износа частей подъемника, с которыми соприкасаются тросы
 11. Подъемник готов к использованию.

7.6 Гидравлическая схема



1. Электродвигатель
2. Предохранительный клапан
3. Клапан опускания
4. Дроссельный клапан
5. Перепускной клапан
6. Гидронасос
7. Обратный клапан

7.7

Положение переключателя двигателя

Положение переключки на двигателе 3Ф. 380 В.
Соедините три левых полюса



7.8 Подключение к источнику питания



Любые работы с электроприборами, даже незначительные, должны выполняться только квалифицированным персоналом.

Электропитание подъемника: 380-400 В, переменный ток, 50 Гц; если оборудование с другими характеристиками не поставлено пользователю под заказ.

Подвод питания должен быть защищен от перенапряжения посредством плавких предохранителей или посредством терромагнитного автоматического выключателя с номинальными значениями, указанными в схеме ниже:

НАПРЯЖЕНИЕ ПИТАНИЯ	НОМИНАЛЬНАЯ СИЛА ТОКА СРАБАТЫВАНИЯ ПРЕДОХРАНИТЕЛЯ
380-400В, 3Ф., 50/60Гц	6А

Пользователь должен проложить между сетью питания и блоком управления силовой провод подходящего диаметра, соответствующий действующим национальным стандартам.

На линии питания должен быть установлен дифференциальный предохранительный прерыватель на 10 мА.

В гидроблоке содержится синтетическая жидкость, сильно загрязняющая окружающую среду. При заливке гидравлической жидкости будьте осторожны, чтобы ее не пролить.

Подключение электропитания

Подсоедините кабель питания, выходящий из стойки, к сети питания, соблюдая

Проверьте, находится ли подъемник в самом нижнем положении.
Проверьте, повернуты ли лапы таким образом, чтобы не затруднять движение автомобиля при перемещении между стойками.
Поверните лапы и выдвиньте удлинители таким образом, чтобы упоры располагались в точках подъема автомобиля, указанных его производителем.
Нажмите кнопку «ВВЕРХ» для подъема подъемника примерно на 10 см.
Проверьте правильное положение резиновых накладок.
Проверьте устойчивость автомобиля.
Поднимите автомобиль на необходимую высоту.
Нажмите кнопку опускания и заблокируйте подъемник на механических предохранительных стопорах.

8.2 Процедура опускания

Нажмите кнопку «ВВЕРХ» для подъема кареток и разблокировки предохранительных стопоров.
Потяните рычаг разблокировки, а затем удерживайте кнопку «ВНИЗ» до опускания кареток на минимальную высоту.
Поверните лапы таким образом, чтобы они не препятствовали выезду автомобиля, и верните удлинители в исходное положение.
Выведите транспортное средство из рабочей зоны.

9. Техническое обслуживание

Ниже описаны необходимые операции по техническому обслуживанию. Низкие затраты на эксплуатацию и длительность срока службы зависят от регулярности выполнения обслуживания.



ВНИМАНИЕ: Перечисленные интервалы проведения обслуживания носят информативный характер и относятся к нормальным условиям работы. Они могут изменяться в зависимости от вида работы, окружающей среды (запыленности), частоты использования, и т.д. В случае тяжелых условий работы, следует уменьшить интервалы обслуживания. При заливке или замене гидравлической жидкости, используйте ту же жидкость, которая использовалась ранее.

9.1 Регулярное техническое обслуживание

9.1.1 Еженедельно

- Проверьте чистоту подвижных элементов.
- Проверьте устройства безопасности в соответствии с приведенным выше описанием.
- Проверьте уровень гидравлической жидкости следующим образом:
Если максимальная высота подъемника не достигается, проверьте положение концевого выключателя, при нормальном положении проверьте уровень жидкости и при необходимости долейте ее.
Долейте рекомендуемую гидравлическую жидкость через заливную горловину.
- Проверьте затяжку анкерных болтов.

9.1.2 Ежемесячно

- Проверьте затяжку винтов.

Проверьте, находится ли подъемник в самом нижнем положении.
Проверьте, повернуты ли лапы таким образом, чтобы не затруднять движение автомобиля при перемещении между стойками.
Поверните лапы и выдвиньте удлинители таким образом, чтобы упоры располагались в точках подъема автомобиля, указанных его производителем.
Нажмите кнопку «ВВЕРХ» для подъема подъемника примерно на 10 см.
Проверьте правильное положение резиновых накладок.
Проверьте устойчивость автомобиля.
Поднимите автомобиль на необходимую высоту.
Нажмите кнопку опускания и заблокируйте подъемник на механических предохранительных стопорах.

8.2 Процедура опускания

Нажмите кнопку «ВВЕРХ» для подъема кареток и разблокировки предохранительных стопоров.
Потяните рычаг разблокировки, а затем удерживайте кнопку «ВНИЗ» до опускания кареток на минимальную высоту.
Поверните лапы таким образом, чтобы они не препятствовали выезду автомобиля, и верните удлинители в исходное положение.
Выведите транспортное средство из рабочей зоны.

9. Техническое обслуживание

Ниже описаны необходимые операции по техническому обслуживанию. Низкие затраты на эксплуатацию и длительность срока службы зависят от регулярности выполнения обслуживания.



ВНИМАНИЕ: Перечисленные интервалы проведения обслуживания носят информативный характер и относятся к нормальным условиям работы. Они могут изменяться в зависимости от вида работы, окружающей среды (запыленности), частоты использования, и т.д. В случае тяжелых условий работы, следует уменьшить интервалы обслуживания. При заливке или замене гидравлической жидкости, используйте ту же жидкость, которая использовалась ранее.

9.1 Регулярное техническое обслуживание

9.1.1 Еженедельно

- Проверьте чистоту подвижных элементов.
- Проверьте устройства безопасности в соответствии с приведенным выше описанием.
- Проверьте уровень гидравлической жидкости следующим образом:
Если максимальная высота подъемника не достигается, проверьте положение концевого выключателя, при нормальном положении проверьте уровень жидкости и при необходимости долейте ее.
Долейте рекомендуемую гидравлическую жидкость через заливную горловину.
- Проверьте затяжку анкерных болтов.

9.1.2 Ежемесячно

- Проверьте затяжку винтов.

- Проверьте уплотнения гидравлической системы и затяните ослабленные соединения, при необходимости.
- Проверьте состояние гидравлических шлангов, и, в случае их изнашивания, замените шланги на новые, того же типа.
- Проверьте износ штифтов, роликов, втулок шкивов, а также лап и соответствующих удлинителей; при необходимости, замените поврежденные детали оригинальными запчастями.
- Проверьте наличие и полноту смазки штифтов, роликов, втулок шкивов, тросов и пр. трущихся частей, а также лап и соответствующих удлинителей. При необходимости, нанесите подходящую консистентную смазку.

9.1.3 Через каждые 200 часов работы

- Слейте гидравлическую жидкость и проверьте ее состояние. Очистите масляный фильтр.

9.1.4 Через каждые 500 рабочих циклов

- Смазывайте внутреннюю часть стоек подъемника консистентной смазкой (литиевой или кальциевой типа EP).

При внимательном выполнении указанных выше процедур, оборудование будет находиться в отличном состоянии каждый раз при возобновлении работы.

9.2 Регулировка гидравлического давления



1) Открутите черную заглушку.



4) После регулировки давления затяните черную контргайку.



2) Ослабьте черную контргайку.



5) В конце закрутите черную заглушку.



3) Для увеличения давления вкрутите этот винт внутрь при помощи отвертки.

10. Поиск и устранение неисправностей

ПОДЪЕМНИК НЕ ПОДНИМАЕТ

ВОЗМОЖНАЯ ПРИЧИНА	МЕРЫ ПО УСТРАНЕНИЮ	ИНСТРУКЦИИ
1. Воздух в масле (А, С, J & K) 2. Цилиндр не работает (M) 3. Нарушена внутренняя герметичность цилиндра (M) 4. Под нагрузкой двигатель работает в обратном направлении (B) 5. Нарушена герметичность клапана опускания (D, E, H, N & O) 6. Двигатель вращается в обратном направлении (L & O) 7. Поврежден насос (M, N & O) 8. Насос не работает (А, J, K, M, O & P) 9. Нарушена герметичность перепускного клапана (L, M, N & O) 10. Неправильное напряжение на двигателе (L & M)	A. Проверьте уровень жидкости	Уровень жидкости должен доходить до винта выпуска воздуха (подъемник опущен)
	B. Снимите обратный клапан и проверьте степень его загрязнения	Промойте обратный клапан растворителем или продуйте воздухом. Установите клапан на место
	C. Выпустите воздух из цилиндров	См. руководство по эксплуатации
	D. Промойте клапан опускания	Нажмите рукоятку опускания, включите агрегат и дайте ему поработать в течение 15 секунд
	E. Грязное масло	Замените жидкость на свежую
	G. Закрутите все соединения	Затяните герметично все соединения
	H. Проверьте работу рукоятки опускания	В случае если рукоятка перемещается с трудом, замените скобу или весь механизм рукоятки
	I. Убедитесь в правильности электрических соединений двигателя	Сравните имеющееся электрическое соединение со схемой на подъемнике
	J. Проверьте длину впускной трубки	Замените впускную трубку
	K. Сальник поврежден или засорен	Замените сальник оси насоса
	L. Перепускной клапан застрял в открытом положении	Снимите клапан и приведите его в исходное состояние
	M. См. руководство по установке	
	N. Замените деталь на новую	
	O. Обратитесь в сервисный центр	
P. Проверьте крепление насоса	Анкерные болты должны иметь соответствующую затяжку	

НЕ РАБОТАЕТ ДВИГАТЕЛЬ

1. Перегорел двигатель (А, В, С, D & F) 2. На двигатель подано несоответствующее напряжение (B & A)	A. Проверьте соответствие напряжения источника питания характеристикам двигателя	Сравните напряжение источника питания и напряжение двигателя. Убедитесь в правильном диаметре провода
	B. Убедитесь в правильном подключении двигателя	Сравните электрическое соединение двигателя со схемой электрических соединений
	C. Запрещается использовать удлинители проводов	Диаметр проводов должен быть таковым, чтобы падение напряжения не превышало 3% по отношению к наиболее удаленному источнику
	D. Замените деталь на новую	-
	E. Запустите прерыватель цепи / предохранитель	-
	F. Обратитесь в сервисный центр	-

ПОДЪЕМНИК НЕ ПОДНИМАЕТ ПОД НАГРУЗКОЙ

1. Воздух в жидкости (F, D, D & F) 2. Цилиндр не работает (G) 3. Нарушена внутренняя герметичность цилиндра (G) 4. Подъемник перегружен (G & H) 5. Нарушена герметичность клапана опускания (I, J, L, A & G) 6. Двигатель вращается в обратном направлении (E, K & L) 7. Поврежден насос (G, J & K) 8. Насос не качает (A, B, D, F, G & K) 9. Неправильное перепускное давление (G, J & K) 10. Нарушена герметичность перепускного клапана (M, J, K & G) 11. Напряжение источника питания не соответствует напряжению двигателя (L & G)	A. Проверьте уровень жидкости	Уровень жидкости должен доходить до винта выпуска воздуха в резервуаре (подъемник опущен)
	B. Проверьте / закрутите впускную трубку	Замените соединение подающего шланга и крышку всасывающей стороны.
	D. Сальник поврежден или засорен	Замените сальник и установите новый
	E. Снимите обратный клапан и убедитесь в отсутствии загрязнения	Промойте обратный клапан растворителем или продуйте воздухом, установите его на место
	F. Выпустите воздух из цилиндров	См. руководство по установке
	G. См. руководство по установке	-
	H. Проверьте вес автомобиля	Сравните вес автомобиля с грузоподъемностью подъемника
	I. Промойте клапан	Опустите рукоятку опускания вниз и позвольте системе поработать 15 секунд
	J. Замените деталь на новую	-
	K. Обратитесь в сервисный центр	-
	L. Убедитесь в правильном подключении двигателя к электрической цепи	Сравните разводку двигателя со схемой электрических соединений на агрегате
M. Перепускной клапан заклинен в открытом положении	Снимите крышку и верните клапан в исходное состояние, продуйте клапан воздухом	

ПОДЪЕМНИК НЕ УДЕРЖИВАЕТСЯ В ПОДНЯТОМ ПОЛОЖЕНИИ

1. Воздух в жидкости (A, D & F) 2. Убедитесь в герметичности обратного клапана (E, H, I & J) 3. Нарушена внутренняя герметичность цилиндра (J) 4. Нарушена герметичность клапана опускания (G, H, I, A & J) 5. Нарушена герметичность соединений (K)	A. Проверьте уровень жидкости	Уровень жидкости должен доходить до спускного клапана резервуара в процессе опускания подъемника
	D. Сальник поврежден или засорен	Замените сальник оси насоса
	E. Снимите обратный клапан и убедитесь в отсутствии загрязнений	Промойте обратный клапан растворителем или продуйте струей воздуха, установите клапан на место
	F. Выпустите воздух из цилиндров	См. руководство по установке
	G. Промойте клапан	Нажмите рычаг опускания подъемника и включите агрегат на 15 секунд
	H. Замените деталь на новую	-
	I. Обратитесь в сервисный центр	-
	J. См. руководство по эксплуатации	-
	K. Убедитесь в герметичности всех основных узлов подъемника	-

ПОДЪЕМНИК ОПУСКАЕТ СЛИШКОМ МЕДЛЕННО ИЛИ НЕ ОПУСКАЕТ СОВСЕМ

1. Цилиндры заклинены (А) 2. Засорилась диафрагма клапана опускания (Е, В, D & С)	А. См. руководство по эксплуатации	-
	В. Замените деталь на новую	-
	С. Обратитесь в сервисный центр	-
	Д. Используйте только подходящую жидкость	В случае если используемая жидкость загрязнена, замените ее на свежую
	Е. Прочистите клапан опускания	Промойте клапан опускания растворителем или продуйте струей воздуха

ГИДРАВЛИЧЕСКАЯ ЖИДКОСТЬ ВЫТЕКАЕТ НАРУЖУ

1. Всасывающий элемент заполнен жидкостью (А, В, С & D) 2. Ослабли соединения (Е) 3. Поврежден резервуар с жидкостью (К) 4. Жидкость вытекает из всасывающего элемента (А, D, В, С & F) 5. Жидкость вытекает из соединения резервуара (Е) 6. Повреждены шланги /соединения шлангов (С, G) 7. Воздух в жидкости (Н, I, J)	А. Проверьте уровень жидкости	Уровень жидкости должен доходить до винта выпуска воздуха резервуара (подъемник опущен)
	В. Замените деталь на новую	-
	С. См. руководство по установке	-
	Д. Используйте только чистую жидкость	-
	Е. Затяните все соединения	Затяните все соединения
	Г. Обратитесь в сервисный центр	-
	Г. Затяните все гидравлические соединения	-
	Н. Проверьте/затяните впускные трубки и крышку	Замените впускную трубку и/или крышку
	И. Нарушена герметичность сальника	Замените сальник оси насоса
	Ж. Выпустите воздух из цилиндра	См. руководство по установке
	К. Затяните крепления резервуара	Затяните болты крепления

ПОДЪЕМНИК ИЗДАЕТ НЕХАРАКТЕРНЫЙ ШУМ

1. Воздух в жидкости (А, В, D & F) 2. Подъемник перегружен (G & H) 3. Перегорел двигатель (К, L, M, I & J) 4. Ослабли крепежные болты двигателя (N) 5. Двигатель вращается в обратном направлении (L, E & J) 6. Поврежден насос (H, I & J) 7. Насос не качает (А, В, D, E, H, J & P) 8. Нарушена герметичность перепускного клапана (H, I, J & O) 9. Напряжение источника питания не соответствует напряжению двигателя (L & H) 10. Несинхронное движение цепи и гидроцилиндра (R)	А. Проверьте уровень жидкости	Уровень жидкости должен доходить до винта выпуска воздуха в резервуаре (подъемник опущен)
	В. Проверьте / затяните соединения впускных трубок	Замените соединение впускных трубок и крышки
	Д. Сальник поврежден или засорен	Замените сальник оси насоса
	Е. Снимите обратный клапан и проверьте степень загрязнения	Промойте обратный клапан растворителем или продуйте, установите клапан на место
	Г. Удалите воздух из цилиндров	См. руководство по установке
	Г. Проверьте вес автомобиля	Сравните вес автомобиля с грузоподъемностью подъемника
	Н. См. руководство по установке	-
	И. Замените деталь на новую	-
	Ж. Обратитесь в сервисный центр	-
	К. Проверьте соответствие напряжения источника питания напряжению двигателя	Сравните напряжение источника питания с напряжением двигателя. Убедитесь в том, что проводка имеет диаметр, соответствующий току потребления
	Л. Убедитесь в правильности подключения двигателя к электроцепи	Сравните электрическую разводку двигателя со схемой электрических соединений
	М. Запрещается использовать удлинительные провода	Диаметр проводов должен быть таким, чтобы падение напряжения не превышало 3% по отношению к самому удаленному источнику
	Н. Затяните все крепления	Затяните крепления
	О. Клапан опускания заклинен в открытом положении	Снимите клапан и продуйте его

	P. Ослабили болты крепления насоса	Затяните болты насоса
	R. Скорость опускания не соответствует скорости движения цепи	Отрегулируйте скорость опускания согласно инструкции по эксплуатации

11. Утилизация отработанной гидравлической жидкости

Использованная гидравлическая жидкость, слитая из силовой установки и оборудования, должна быть утилизирована как загрязняющий продукт, в соответствии с правовыми нормами страны, в которой установлено оборудование.

12. Демонтаж оборудования

Демонтаж оборудования должен проводиться уполномоченными техническими специалистами, как и его сборка. Металлические детали могут быть сданы в лом как железо. В любом случае, все материалы, полученные при демонтаже, должны быть утилизированы в соответствии с действующими нормами страны, в которой установлено оборудование. Наконец, необходимо напомнить о том, что для целей налогообложения необходимо документально оформить демонтаж; подать заявление и документы в соответствии с действующим законодательством страны, в которой установлено оборудование, во время демонтажа подъемника.

www.trommelberg.ru
www.trommelberg.com