

ИНСТРУКЦИЯ ПО ЭКСПЛУАТАЦИИ

**Двухстоечный электрогидравлический
подъемник с нижней синхронизацией
Модель А245М1**

**Двухстоечный электрогидравлический
подъемник с верхней синхронизацией
Модель А245СМ1**

**Ассиметричный двухстоечный
электрогидравлический подъемник
с верхней синхронизацией
Модель А245СМ1**



Руководство пользователя

Двухстоечные подъемники, модели: A245M1/A245CM1/A245SM1

Содержание

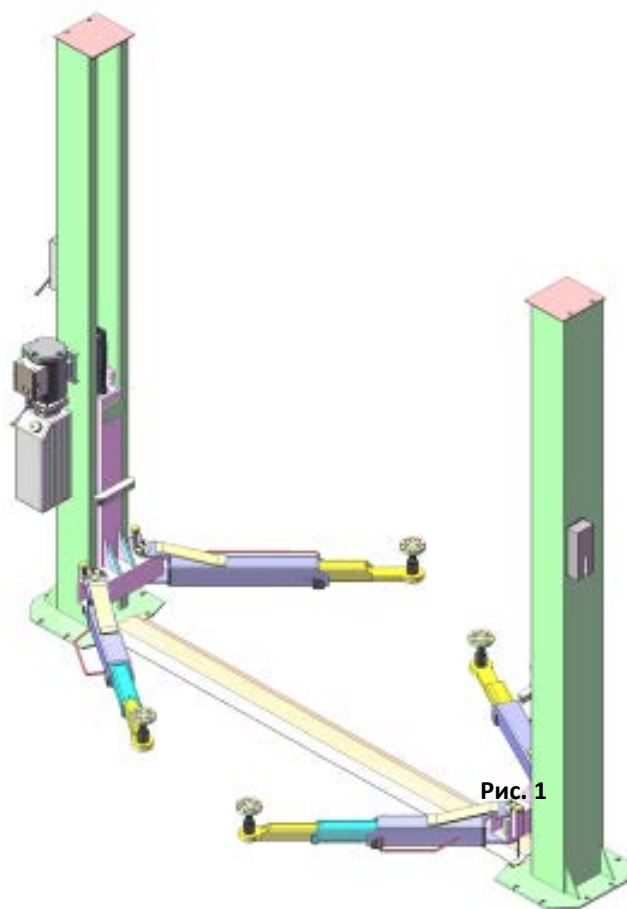
- I. Особенности продукта и спецификация
- II. Требования к установке
- III. Шаги установки
- IV. Схема в разобранном состоянии
- V. Тестовый запуск
- VI. Инструкция по работе
- VII. Обслуживание
- VIII. Возможные неполадки
- IX. Запчасти

I. Особенности продукта и спецификация

Двухстоечный электрогидравлический подъемник с нижней синхронизацией

Модель A245M1

- Компактный дизайн.
- Двойные гидравлические, направленные цилиндры
- Самосмазывающиеся UHMW полиуретановые ползунки
- Управление стопорами с одной точки, двойная безопасность
- Симметричный (2в1) дизайн лап, помогает с легкостью зафиксировать автомобиль
- Регулируемые резиновые подкладки.



Спецификация модели A245M1

Модель	Грузоподъемность	Время подъема	Высота подъема	Макс. высота	Макс. ширина	Расстояние между колоннами	Минимальная высота подкладки
A245M1	4.5тн	60 сек	1900 - 2170 мм	3369 мм	3516 мм	2850 мм	80 мм

Двухстоечный электрогидравлический подъемник с верхней синхронизацией Модель A245CM1

- Практичный дизайн, предотвращающий износ и поломку деталей.
- Двойные гидравлические, направленные цилиндры
- Самосмазывающиеся UHMW полиуретановые ползунки
- Управление стопорами с одной точки, двойная безопасность
- Аварийная остановка при превышении уровня подъема.
- Симметричный (2в1) дизайн лап, помогает с легкостью зафиксировать автомобиль
- Адаптеры в комплекте 1.5", 3", 6"

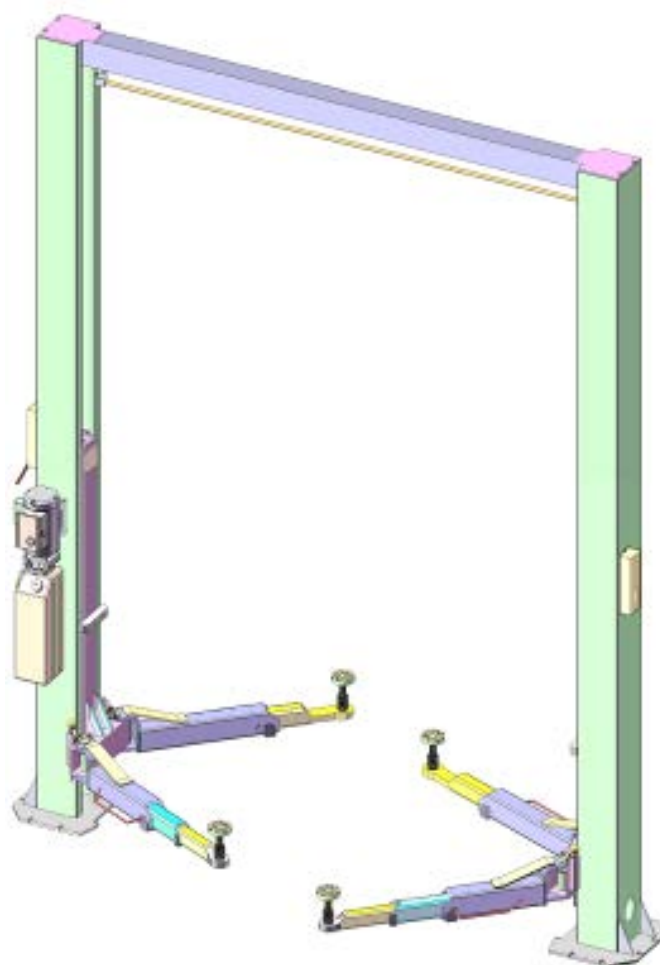


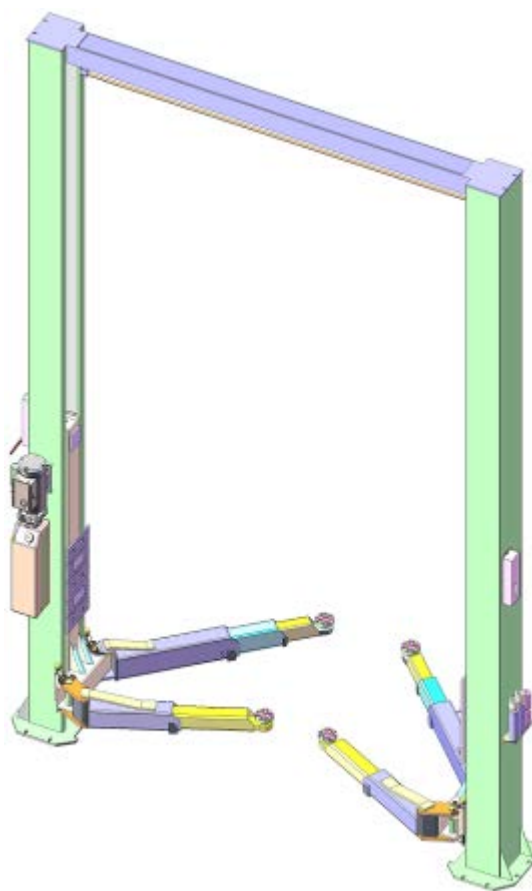
Рис. 2

Спецификация модели A245C M1

Модель	Грузоподъемность	Время подъема	Высота подъема	Макс. высота	Макс. ширина	Расстояние между колоннами	Минимальная высота подкладки
A245CM1	4.5 тн	60 сек	1900 - 2170 мм	3852 мм	3516 мм	2850 мм	80 мм

Ассиметричный двухстоечный электрогидравлический подъемник, с верхней синхронизацией
Модель A245ACM1

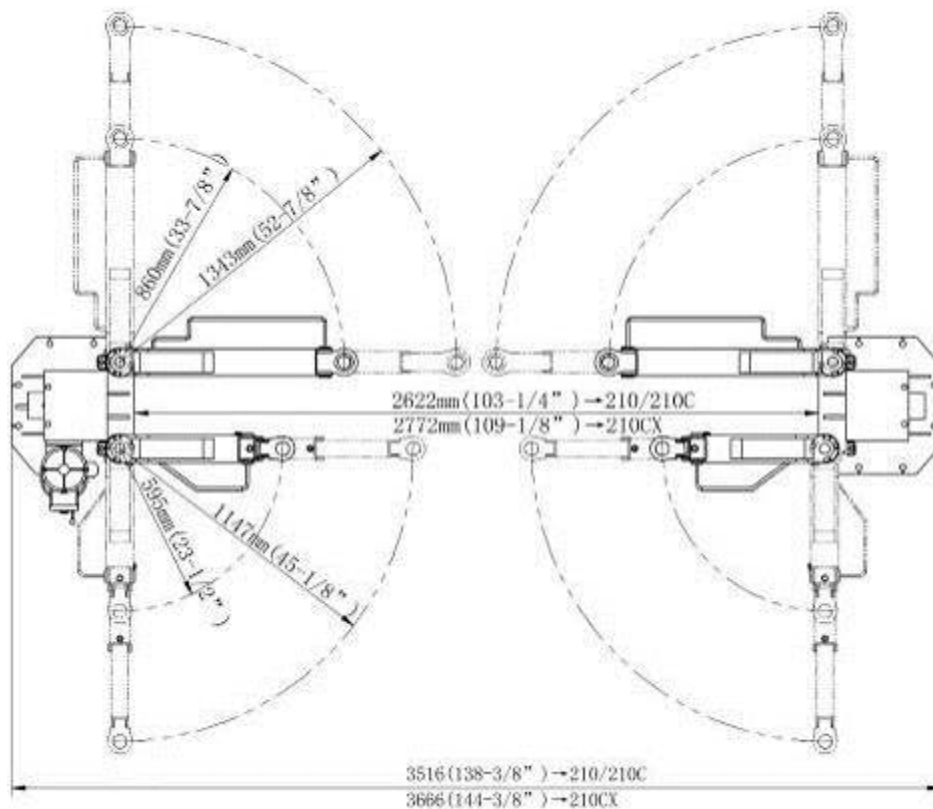
- Практичный дизайн, предотвращающий износ и поломку деталей.
- Двойные гидравлические, направленные цилиндры
- Самосмазывающиеся UHMW полиуретановые ползунки
- Управление стопорами с одной точки, двойная безопасность
- Аварийная остановка при превышении уровня подъема.
- Симметричный (2в1) дизайн лап, помогает с легкостью зафиксировать автомобиль
- Адаптеры в комплекте 1.5", 3", 6"



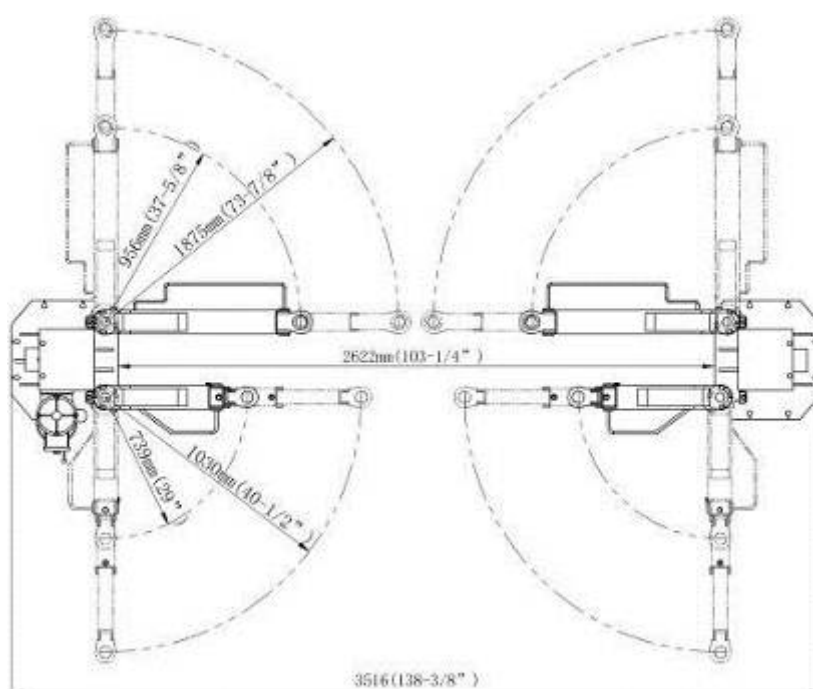
Спецификация модели A245AC M1

Модель	Грузоподъемность	Время подъема	Высота подъема	Макс. высота	Макс. ширина	Расстояние между колоннами	Минимальная высота подкладки
A245ACM1	4.5T	60S	1900-2170 мм	3852 мм	3516 мм	2850 мм	80 мм

Движение лап A245M/A245CM1



Движение лап A245ACM1



II. Требования к установке

A. Необходимые инструменты

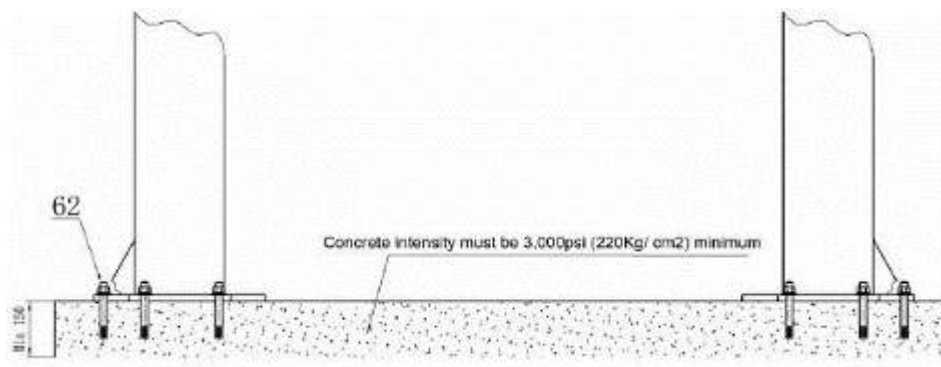
- Ударная дрель
- Молоток
- Рожковый гаечный ключ: 7/16" – 1-1/8"
- Набор накидных ключей с трещоткой: 7/16" – 1-1/8"
- Средний газовый ключ
- Средняя отвертка под винт с плоской головкой
- Измерительная лента длиной не менее 7.5 м
- 3/4" тонкостенная алмазная коронка
- Уровень длиной не менее 1.2 м
- Шестигранный ключ
- Средний разводной ключ
- Монтировка для установки шайб
- Меловой шнур
- Острогубцы

B. Особенности фундамента (См Рис. 4)

Фундамент должен класться в соответствии со стандартами указанными в этой инструкции.

Пренебрежение данной инструкцией может привести к падению подъемника.

1. Толщина фундамента должна быть не меньше 150мм и без увязки под арматуру.
2. Дождитесь пока фундамент полностью высохнет.
1. Фундамент должен быть хорошего качества и прочностью не ниже 3,000 psi (220kg/cm²).
2. Поверхность должна быть абсолютно ровной и без трещин..



C. Электросеть

Мощность электросети должна быть не меньше ЗНР . Толщина кабеля должна быть не меньше 2.5mm², также кабель должен быть хорошо заземлен.

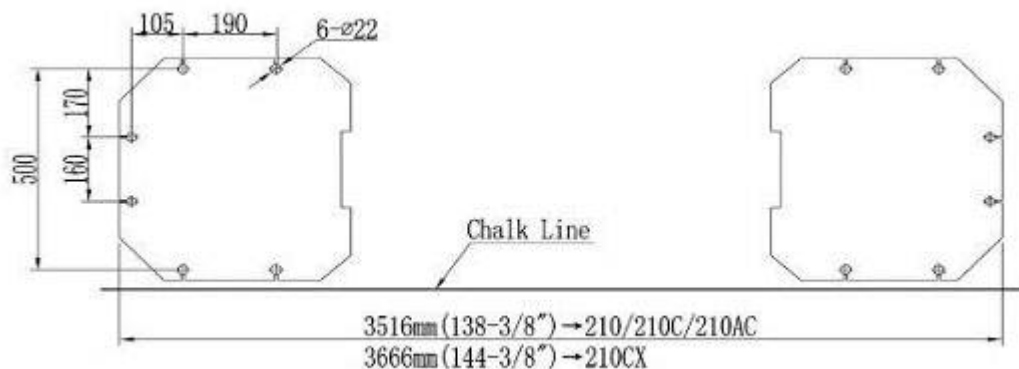
III Шаги установки

A. Место установки

Проверьте зону установки на соответствие всем требованиям (фундамент, выезд размер итд.)

B. С помощью мелка отметьте расположение основания колонн (Рис. 5).

Рис. 5



C. Установка стоек

Установите стойки в отмеченные на фундаменте точки, определите положение источника питания.

D. Комплектация

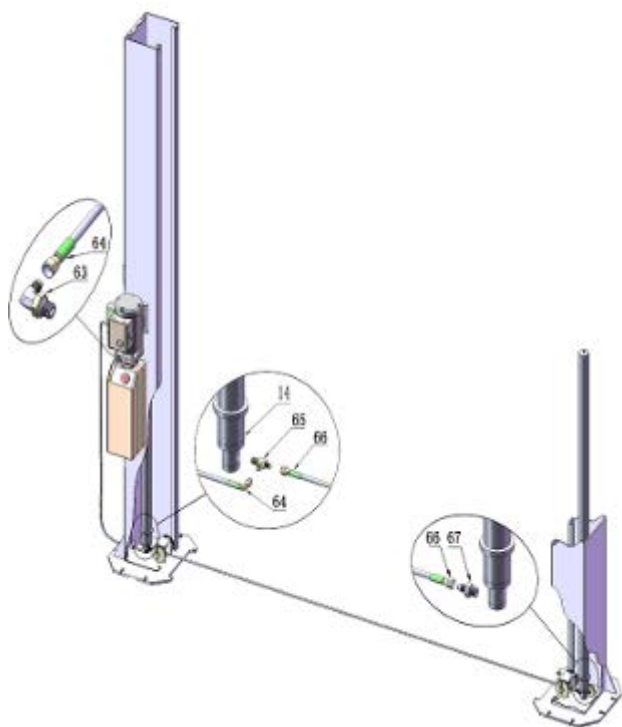
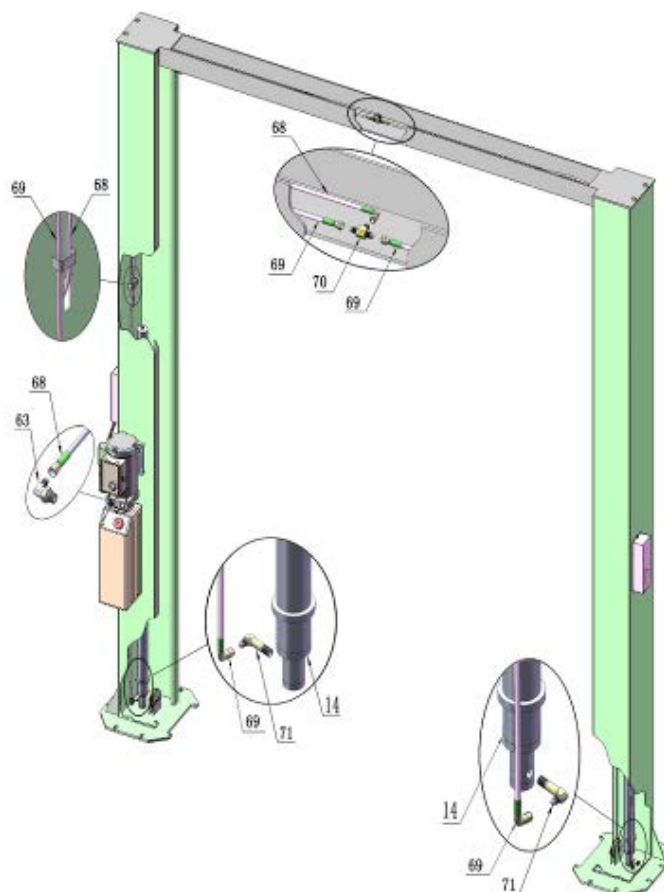
1. Проверьте все детали перед сборкой .
2. Откройте картонную коробку и сверьте запчасти в соответствии со списком. (См рис.2)
3. Проверьте пакетики на наличие всех мелких деталей (См рис.3)



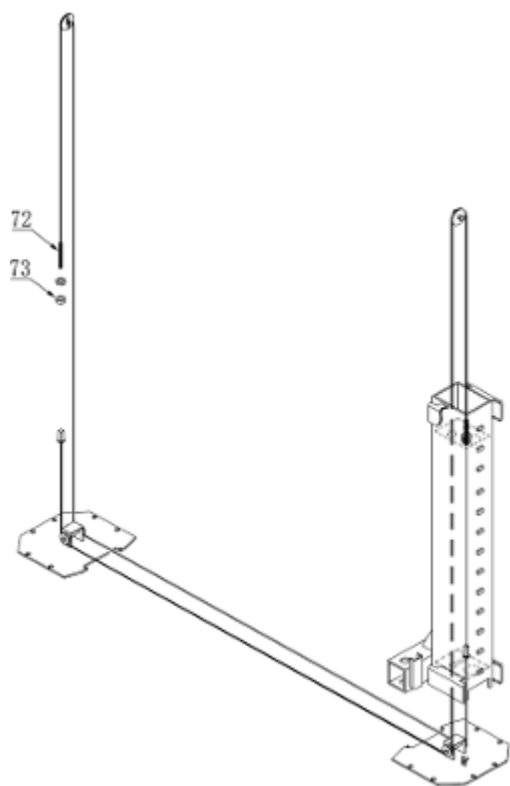
Е. Сборка**Установка гидравлических соединений**

Внимание: Гидравлические соединения должны быть подключены так же, как показано на схеме.

Иначе она повредится во время работы подъемника

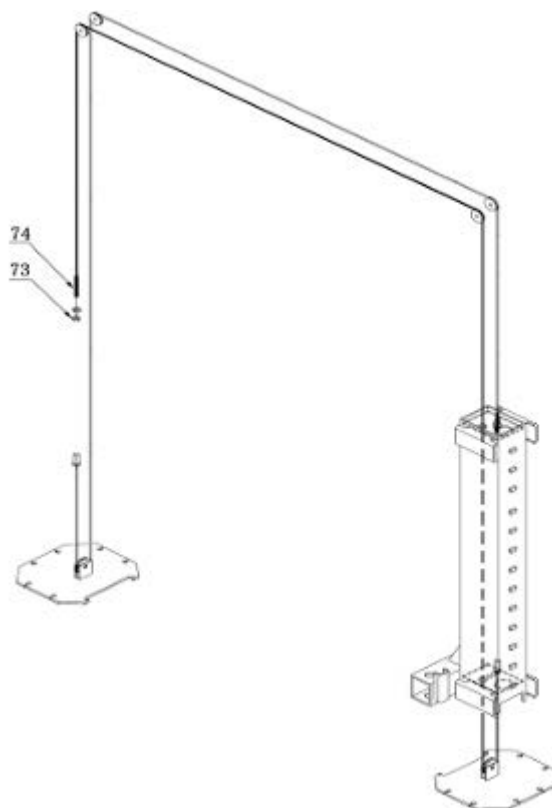
Модель А245М**Модель А245СМ1/А245АСМ1**

Ф. Установка троса

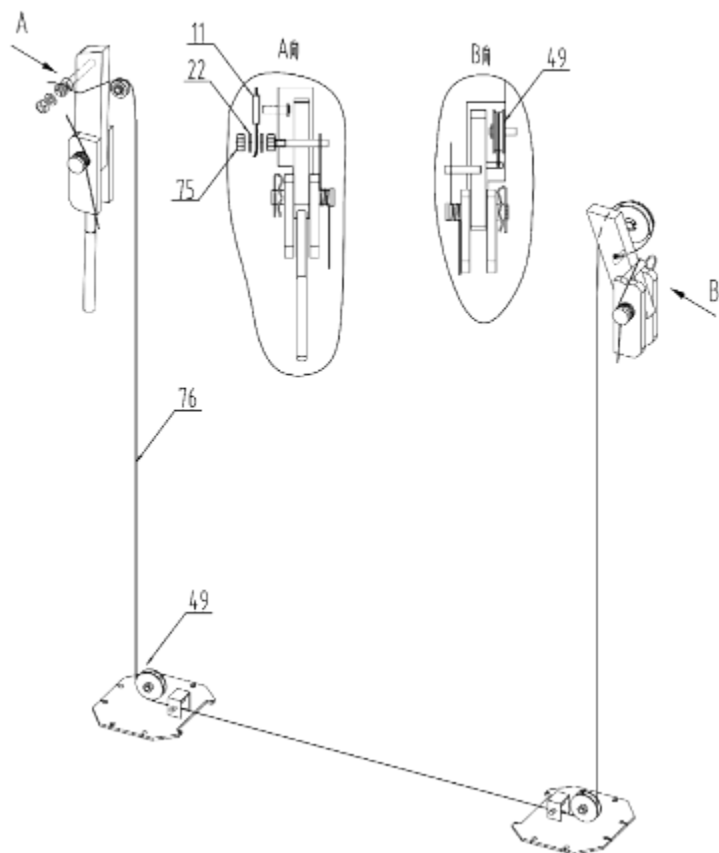


Модель A245M

Модель A245CM1/A245ACM1

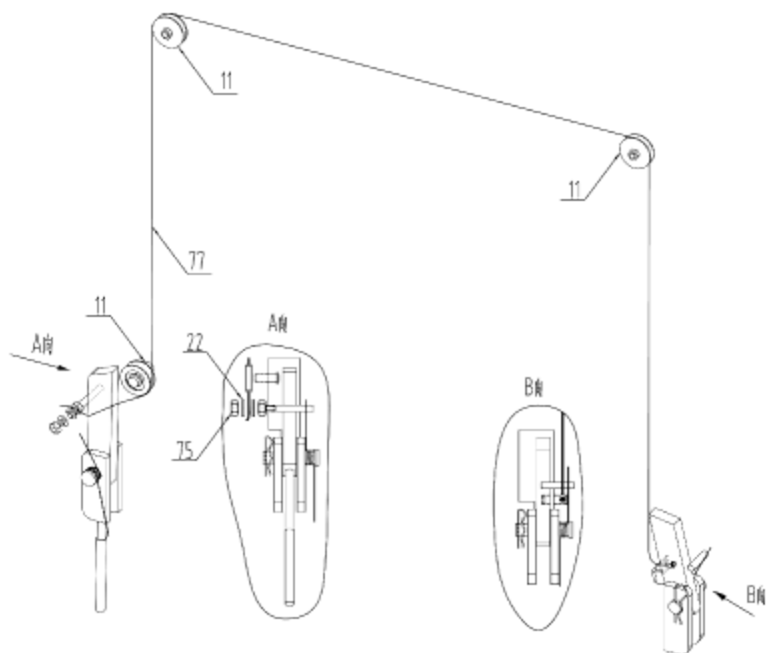


Г. Установка стопора и страхующего троса



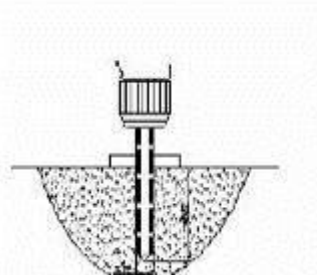
Модель А245М1

Модель А245СМ1/А245АСМ1

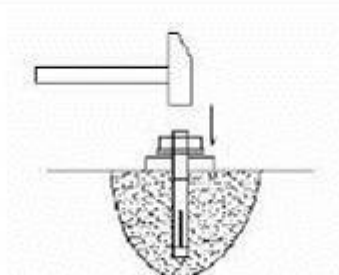


Н. Фиксация колонн

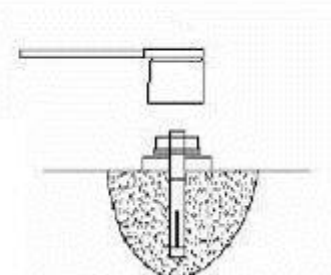
Убедитесь, что колонны установлены правильно. С помощью дрели просверлите отверстия в фундаменте вставьте анкера. Вбейте их в отверстия с помощью молотка так, чтобы прокладки оказались непосредственно на основании стойки и зафиксируйте их. **(Рис. 12)**



Сверление



Вбивание



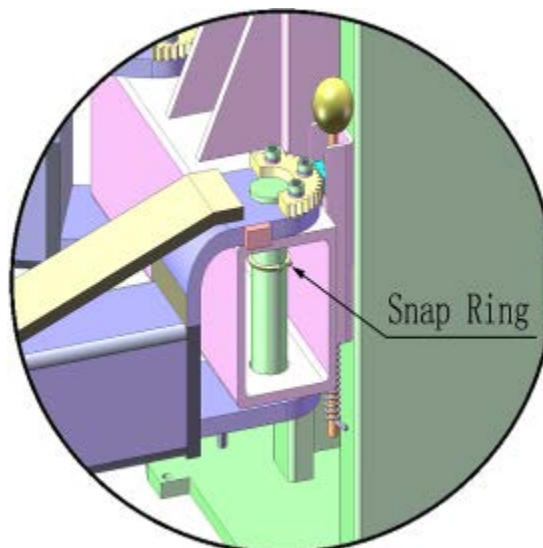
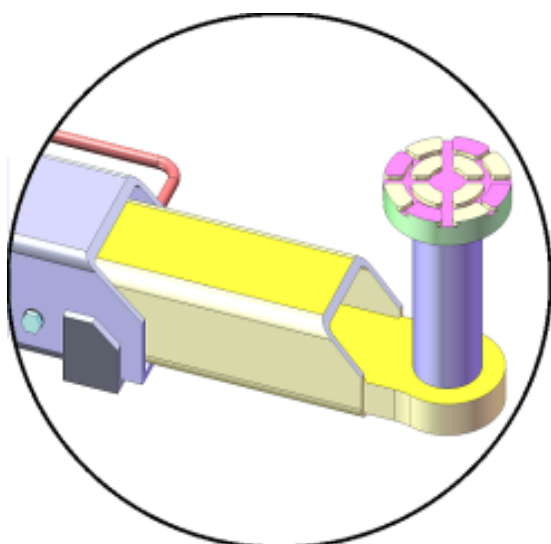
Фиксирование

Рис. 12

И. Установка лап и подкладок.

Установите лапы, подкладки и стопорные кольца. Подключите силовой агрегат к подъемнику, соедините гидравлическую систему и затените все болты. Заполните резервуар маслом.

(Важно: Для обеспечения лучшей работы подъемника и его долгой службы, используйте гидравлическое масло ISO-46)



Л. Проводка электросети (Рис.13, 14)

Подключите силовой агрегат к сети, проверьте правильность подключения .

Для A245CM1/A245ACM! убедитесь, что кнопка ограничения подъема установлена правильно (см. рис 13а)

Внимание: Для полной безопасности, убедитесь, что кабель хорошо заземлен.

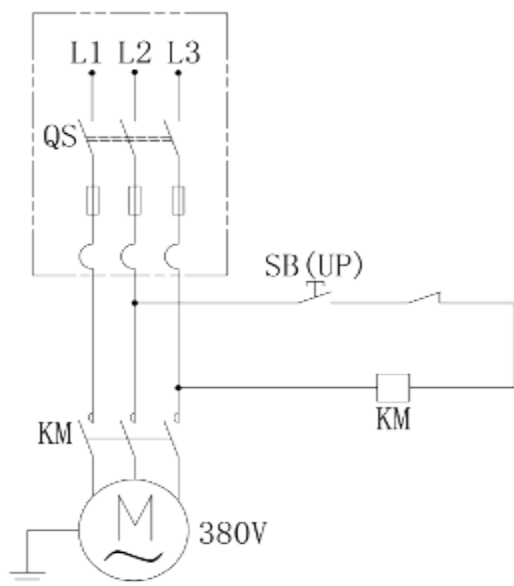


Рис 13.

Модель A245CM1/A245ACM

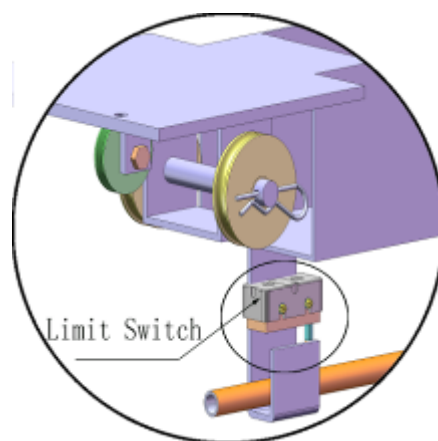
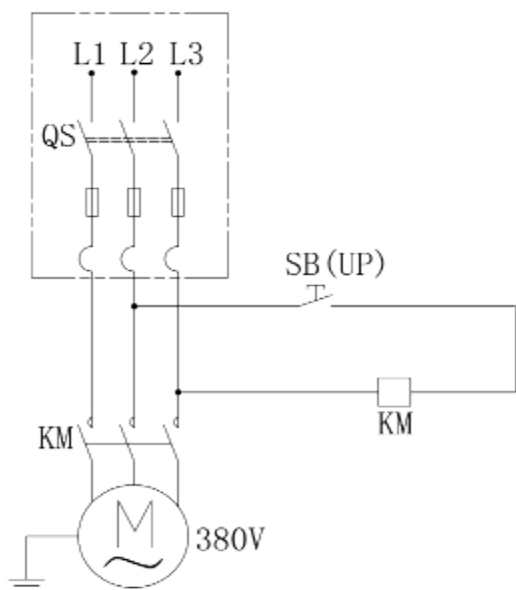


Рис. 13а

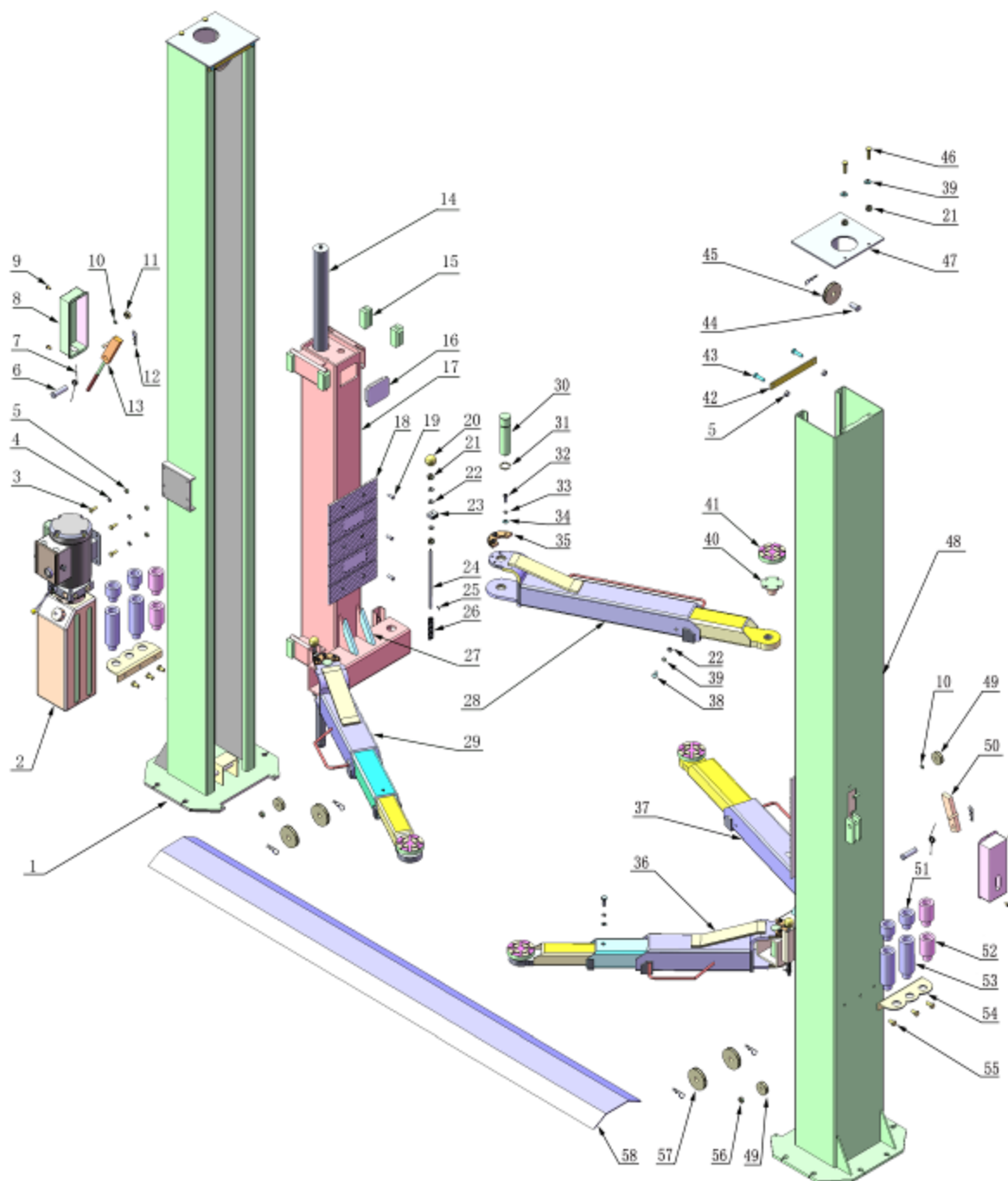


Модель A245M1

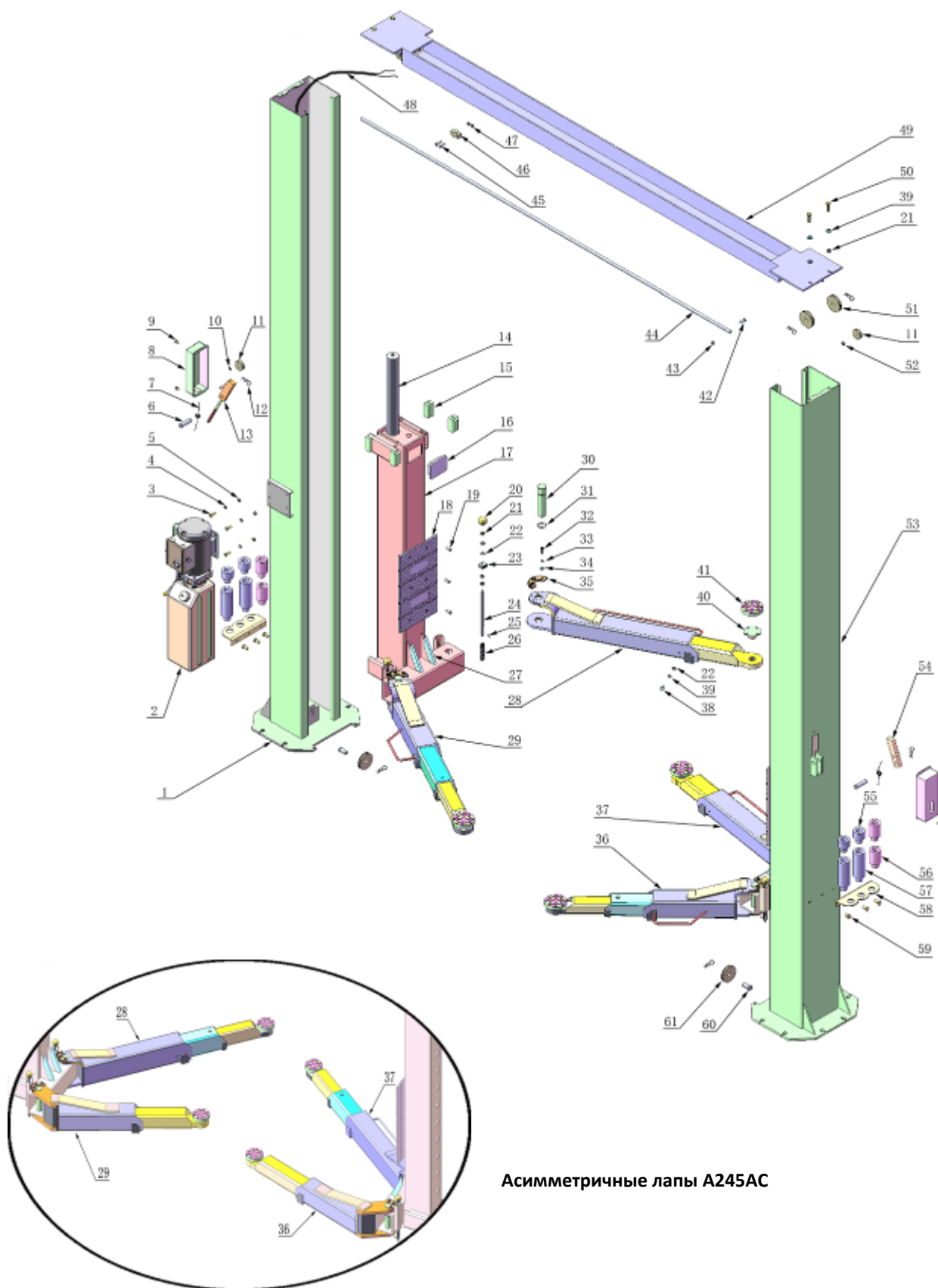
Рис 14

IV. Вид в разобранном состоянии

Модель А245М

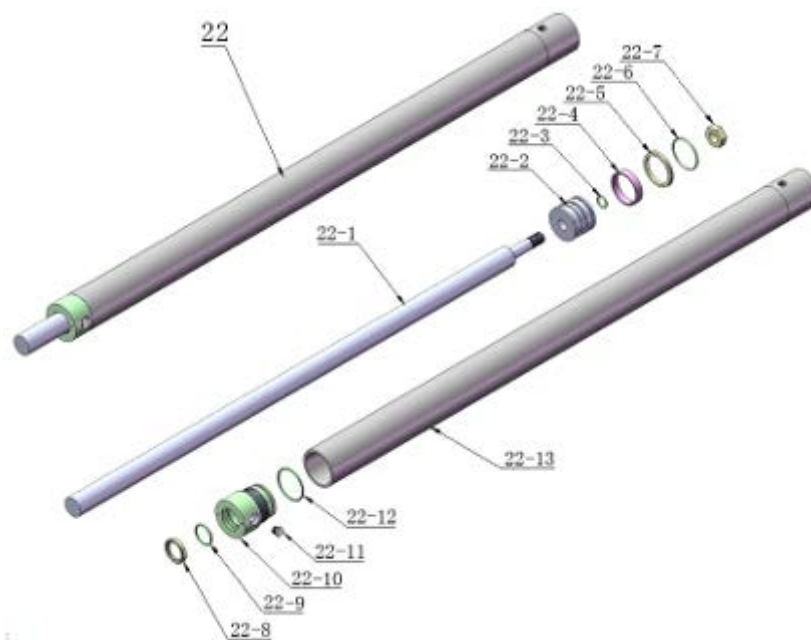


Модель A245CM1, A245ACM1

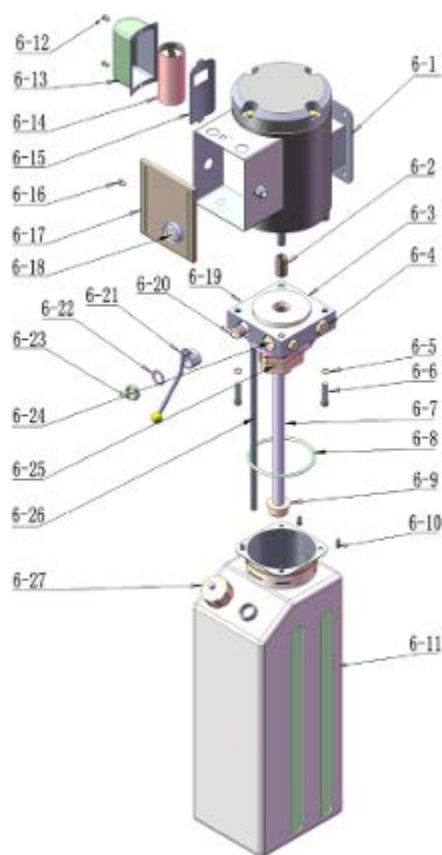


Асимметричные лапы A245AC

Цилиндры



Силовой агрегат



V. Тестовый запуск

1. Регулировка синхронизирующего троса (Рис 18)

Натяните троса с обеих сторон. У них должно быть одинаковое натяжение и они должны срабатывать синхронно.

Накройте каретки пластиковым кожухом

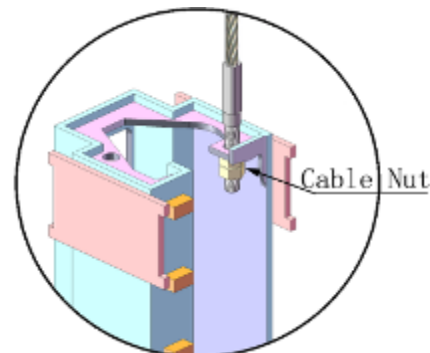


Рис. 18

2. Регулировка устройств безопасности

Поднимите лапы и зафиксируйте на одинаковой высоте, затяните трос безопасности и немного опустите подъемник, затем закрепите троса. Убедитесь что устройство безопасности всегда срабатывает.

3. Спуск воздуха с гидроцилиндра

Спуск воздуха осуществляется за счет открывания клапана. Поднимите подъемник на 1 метр, затем откройте клапан, под давлением воздух начнет выходить. Не забудьте закрыть клапан



3. Изменение скорости опускания

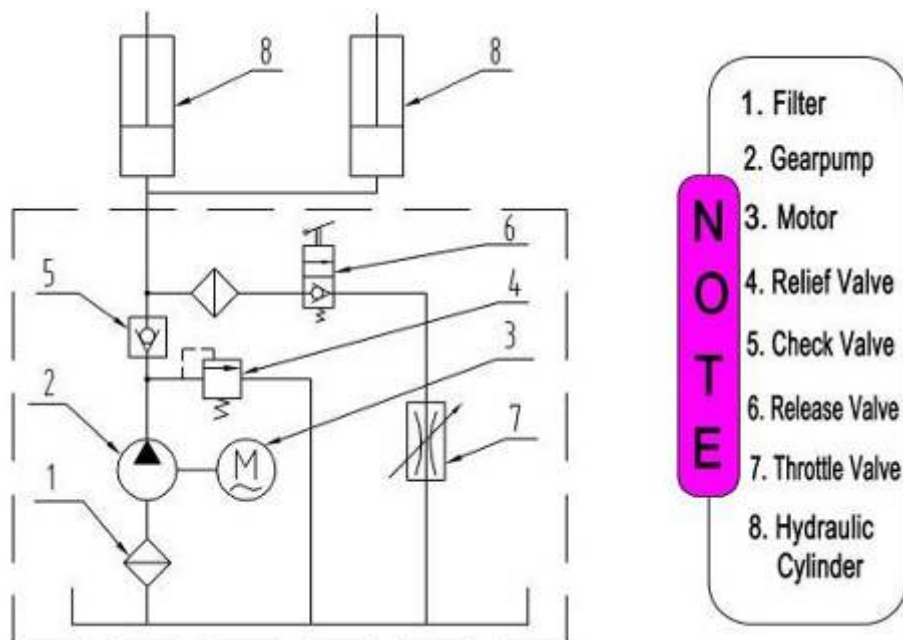
Вы можете уменьшить скорость опускания подъемника, для этого нужно: ослабить фиксатор дроссельной заслонки, затем поверните дроссельную заслонку чтобы уменьшить скорость подъема, или против часовой что бы увеличить. Не забудьте затянуть фиксатор

Важно: Для некоторых силовых агрегатов уже задана минимальная скорость на заводе. Ее нельзя изменить

4. Проверка с нагрузкой

После всех настроек, проверьте правильность работы подъемника с нагрузкой. Поднимайте груз на небольшую высоту несколько раз, убедитесь, что лапы работают синхронно, и автоматические стопора срабатывают синхронно. Поднимите лапы до конца. Если что-то работает неправильно, проведите полную настройку с самого начала.

Рис. 19 Гидравлическая система



VI. Инструкция по работе

Чтобы поднять автомобиль

1. Очистите зону вокруг подъемника;
2. Опустите лапы до конца;
3. Укоротите лапы до минимума;
4. Раскройте лапы;
5. Установите автомобиль между колонн;
6. Передвиньте лапы под точки захвата автомобиля;

Важно: Все подставки должны соприкоснуться с дном автомобиля, в местах рекомендуемым производителем

7. Нажмите кнопку **UP**. Дождитесь пока автомобиль полностью зафиксируется на подставках. Проверьте устойчивость автомобиля;
8. Продолжайте поднимать автомобиль до нужной вам высоты, следите за балансом автомобиля;
9. Зафиксируйте подъемник на стопорах. Машина готова к ремонту.

Чтобы опустить подъемник

1. Убедитесь в том, что под подъемником нет тележек с инструментами, вспомогательных устройств, людей.
2. Приподнимите немного автомобиль, уберите стопора, и медленно опустите подъемник.
3. Укоротите лапы и уберите их из под автомобиля.
4. Откатите автомобиль.
5. Выключите подъемник

VII. Обслуживание**Ежемесячно:**

1. Проверьте затяжку анкеров. При необходимости подтяните их.
2. Проверьте все соединения, болты, и провода;
3. Смажьте троса;
4. Проверьте целостность гидравлической системы на предмет разрывов и протечек;
5. Проверьте устройство безопасности;
6. смажьте все ролики;

Важно: Все анкера должны быть затянуты до конца. Если хотя бы один из болтов крепится не до конца, не используйте подъемник до устранения неполадки.

Каждые 6 месяцев:

1. Проверьте все движущие части на предмет, поломок трещин вмятин или других повреждений.
2. Проверьте синхронность работы тросиков, если необходимо, подтяните.
3. Проверьте колонны, они должны стоять ровно.
4. Если необходимо замените резиновые подставки.
5. **Проверьте устройство безопасности.**

13. Возможные неисправности

Возможная причина	Причина	Методы устранения
Не работает двигатель	<ol style="list-style-type: none"> 1. Не работает кнопка 2. Испортилась электропроводка 3. Мотор сгорел 4. Перегорел микровыключатель 5. Перегорел концевой выключатель 	<ol style="list-style-type: none"> 1. Замените кнопку 2. Проверьте, проводку и почините при необходимости 3. почините или замените мотор 4. Замените микровыключатель 5. Замените концевой выключатель
Двигатель работает, но подъемник не поднимается	<ol style="list-style-type: none"> 1. Мотор вращается не в ту сторону 2. Подъемное устройство не работает 3. Клапан опускания поврежден или не герметичен 4. Нарушена герметичность перепускного клапана 5. Низкий уровень масла 	<ol style="list-style-type: none"> 1. Поменяйте местами провода 2. Почините или замените 3. Почините или замените 4. Почините или замените 5. Заполните бак
Подъемник не фиксируется на высоте	<ol style="list-style-type: none"> 1. Не работает клапан 2. Клапан поврежден или не герметичен 3. Цилиндр или арматура протекают 	Почините или замените
Подъемник медленно опускает	<ol style="list-style-type: none"> 1. Засорился перепускной клапан 2. Маленький вольтаж 3. В масло попал воздух 4. Протекает насос 5. Лифт перегружен 	<ol style="list-style-type: none"> 1. Очистите клапан 2. Проверьте сеть 3. Залейте масло 4. Замените насос 5. Проверьте массу автомобиля
Лифт не опускается	<ol style="list-style-type: none"> 1. Не сняты стопора 2. Опускной клапан поврежден 3. Блокировочный тросик поврежден 4. Засорился перепускной клапан 	<ol style="list-style-type: none"> 1. Снимите стопора 2. Замените или почините 3. Замените 4. Очистите клапан

IX. Список запчастей к подъемникам A245M1/ A245CM1/A245ACM1

Модель A245M1			
Item	Part No.	Description	Qty.
			A245
1	209001	Powerside Post	1
2	209002	Power Unit	1
3	209003	Hex Bolt	4
4	209004	Rubber Ring	4
5	209005	Nylok Nut	8
6	209006	Safety Pin	2
7	209007	Safety Spring	2
8	209008	Safety Cover	2
9	209009	Cup Head Bolt	4
10	209010	Snap Ring	2
11	209011	Nylon Pulley	1
12	209012	Hair Pin	8
13	209013	Powerside Safety Assy.	1
14	209014	Cylinder	2
15	209015	Slider	16
16	209016	Carriage Plastic Cover	2
17	209017	Lifting Head (Carriage)	2
18	209018	Protective Rubber	2
19	209019	Bolt	12
20	209020	Plastic Ball	4
21	209021	Hex Bolt	14
22	209022	Washer	16
23	209023	Teeth/Spring Washer	4
24	209024	Arm Lock Bar	4
25	209025	Hair Pin	4
26	209026	Spring	4
27	209027	Protective Rubber Sets	4
28	209028	Lifting Arm – Rear Right (2-Stage)	1
29	209029	Lifting Arm – Front Right (3-Stage)	1
30	209030	Lifting Arm Pin	4
32	209032	Socket Bolt	12
33	209033	Washer	18
34	209034	Lock Washer	12
35	209035	Gear	4
36	209036	Lifting Arm – Front Left (3-Stage)	1

Item	Part No.	Description	Qty.
------	----------	-------------	------

			A245
37	209037	Lifting Arm – Rear Left (2-Stage)	1
38	209038	Hex Bolt	6
39	209039	Lock Washer	14
40	209040	Lift Pad Weldment	4
41	209041	Rubber Pad	4
42	209042	Connecting Bar	2
43	209043	Hex Bolt	4
44	209044	Pin For Pulley	2
45	209045	Big Pulley	2
46	209046	Hex Bolt	4
47	209047	Topplate	2
48	209048	Offside Post	1
49	209049	Small Pulley	3
50	209050	Offside Safety Assy.	1
51	209051	Stackable Adapter (1.5")	4
52	209052	Stackable Adapter (3")	4
53	209053	Stackable Adapter (6")	4
54	209054	Stackable Adapters Bracket	2
55	209055	Hex Bolt	6
56	209056	Nylok Nut	2
57	209057	Small Pulley	4
58	209058	Floor Cover	1

Модель A245CM1, A245ACM1

Item	Part No.	Description	Qty.	
			A245CM1	A245ACM1
1	211001	Powerside Post	1	1
2	209002	Power Unit	1	1
3	209003	Hex Bolt	4	4
4	209004	Rubber Ring	4	4
5	209005	Nylok Nut	4	4
6	209006	Safety Pin	2	2
7	209007	Safety Spring	2	2
8	209008	Safety Cover	2	2
9	209009	Cup Head Bolt	4	4
10	209010	Snap Ring	1	1
11	209049	Plastic Pulley	3	3
12	209012	Hair Pin	8	8
13	209013	Powerside Safety Assy.	1	1
14	209014	Cylinder	2	2
15	209015	Slider	16	16
16	209016	Carriage Plastic Cover	2	2
17	211002	Lifting Head	2	2

18	209018	Protective Rubber	2	2
19	209019	Bolt	12	12
20	209020	Plastic Ball	4	4
21	209021	Hex Nut	12	12
22	209022	Washer	14	14
23	209023	Teeth/Spring Washer	4	4
24	209024	Arm Lock Bar	4	4
25	209025	Hair Pin	4	4
26	209026	Spring	4	4
27	209027	Protective Rubber Sets	4	4
28	209028	Lifting Arm – Rear Right	1	0
	213001		0	1
29	209029	Lifting Arm – Front Right	1	0
	213002		0	1
30	209030	Lifting Arm Pin	4	4
32	209032	Socket Bolt	12	12
33	209033	Washer	18	18
34	209034	Lock Washer	12	12
35	209035	Gear	4	4
36	209036	Lifting Arm – Front Left	1	0
	213003		0	1
37	209037	Lifting Arm – Rear Left	1	0
	213004		0	1
38	209038	Hex Bolt	6	6
39	209039	Lock Washer	14	14
40	209040	Lift Pad Weldment	4	4
41	209041	Rubber Pad	4	4
42	211004	Hex Bolt	1	1
43	211005	Nylok Nut	1	1
44	211006	Control Bar	1	1
	211006A		0	0
Item	Part No.	Description	Qty.	
			A245CM1	A245ACM1
45	211007	Cup Head Bolt	2	2
46	211008	Limit Switch	1	1
47	211009	Hex Nut	2	2
48	211010	Wire Cable	1	1
49	211011	Top Beam W/Bracket	1	1
	211011A		0	0
50	209046	Hex Bolt	4	4
51	209057	Small Pulley	4	4
52	209056	Nylok Nut	2	2
53	211012	Offside Post	1	1
54	211013	Offside Safety Assy.	1	1

55	209051	Stackable Adapter (1.5")	4	4
56	209052	Stackable Adapter (3")	4	4
57	209053	Stackable Adapter (6")	4	4
58	209054	Stackable Adapters Bracket	2	2
59	209055	Hex Bolt	6	6
60	209044	Pin For Pulley	2	2
61	209045	Big Pulley	2	2

Масляные шланги, фитинги, троса					
Item.	Part No.	Description	Qty.		
			A245M1	A245CM1	A245ACM1
62	209059	Anchor Bolts	12	12	12
63	209060	90°Fitting for Hydraulic Power	1	1	1
64	209061	Oil Hose	1	0	0
65	209062	T - Fitting	1	0	0
66	209063	Oil Hose	1	0	0
67	209064	Straight Fitting	1	0	0
68	211014	Oil Hose	0	1	1
69	211015	Oil Hose	0	2	1
	211015A		0	0	1
70	211016	T - Fitting	0	1	1
71	211017	900 Fitting (Extended)	0	2	2
72	209065	Cable	2	0	0
73	209066	Cable Nut	4	4	4
74	211018	Cable	0	2	0
	211018A		0	0	2
76	209068	Safety Cable	1	0	0
77	211019	Safety Cable	0	1	0
	211019A		0	0	1
Гидравлический цилиндр			A245M1	A245CM1	A245ACM1
14-1	209069	O-Ring	2	2	2
14-2	209070	Bleeding Plug	2	2	2
14-3	209071	Support Ring	2	2	2
14-4	209072	Y-Ring	2	2	2
14-5	209073	O-Ring	2	2	2
14-6	209074	Piston	2	2	2
14-7	209075	O-Ring	4	4	4
14-8	209076	Piston Rod	2	2	2
14-9	209077	Piston Rod Fitting	2	2	2
14-10	209078	Dust Seal	2	2	2
14-11	209079	Head Cap	2	2	2
14-12	209080	O-Ring	2	2	2

14-13	209081	Bore Weldment	2	2	2
Силовой агрегат					
2-1	209082	Motor	1	1	1
2-2	209083	Motor Connecting Shaft	1	1	1
2-3	209084	Valve Body	1	1	1
2-4	209085	Relief Valve	1	1	1
2-5	209086	Lock Washer	4	4	4
2-6	209087	Socket Bolt	4	4	4
2-7	209088	Inlet Pipe	1	1	1
2-8	209089	O-Ring	1	1	1
2-9	209090	Filter	1	1	1
2-10	209091	Hex Bolt	4	4	4
2-11	209092	Tank	1	1	1
2-12	209093	Bolt	2	2	2
2-13	209094	Cover of Capacitor	1	1	1
2-14	209095	Capacitor	1	1	1
2-15	209096	Rubber Gasket	1	1	1
2-16	209097	Hex Bolt	1	1	1
2-17	209098	Cover of Motor Terminal Box	1	1	1
2-18	209099	Push Button	1	1	1
2-19	209100	Oil Outlet	1	1	1
2-20	209101	Release Valve	1	1	1
2-21	209102	Handle For Release Valve	1	1	1
2-22	209103	Washer	1	1	1
2-23	209104	Hex Nut	1	1	1
2-24	209105	Check Valve	1	1	1
2-25	209106	Gear Pump	1	1	1
2-26	209107	Oil Return Pipe	1	1	1
2-27	209108	Filler Cap	1	1	1

Гарантийный талон №

Отметка о продаже

Наименование оборудования	Двухстоечный подъемник серии «Профи»
Модель	
Серийный номер	
Гарантийный срок	
Дата продажи	
Продавец	

Подпись продавца _____ / _____ /

МП

Гарантийные обязательства:

1. Срок гарантии исчисляется со дня выдачи товара Покупателю.
2. В случае если вышеупомянутое оборудование выйдет из строя не по вине Покупателя, в течение гарантийного срока, поставщик обязуется произвести ремонт или замену дефектного оборудования без дополнительной оплаты.
3. В случае проведения гарантийного ремонта в срок, превышающий 5 (пять) рабочих дней, гарантия продлевается соразмерно сроку проведения ремонта.
4. Поставщик снимает с себя гарантийные обязательства в случаях:
 - при наличии механических, химических, термических и иных повреждениях оборудования
 - выхода из строя по причинам несоблюдения правил монтажа и эксплуатации оборудования.
 - вскрытия, ремонта или модернизации техники не уполномоченными лицами.
5. Гарантия не распространяется на расходные материалы и другие узлы, имеющие естественный ограниченный период эксплуатации.
6. Гарантия предоставляется при обслуживании и ремонте только оригинальных запасных частей и расходных материалов.
7. Недополученная в связи с появлением неисправности прибыль, убытки связанные с несовместимостью приобретенного оборудования с транспортными средствами или с эксплуатационным объектом по каким-либо параметрам и другие косвенные расходы не подлежат возмещению.
8. Гарантийный ремонт производится в сервисном центре, указанном в гарантийном талоне или на месте установки (для оборудования, требующего монтажа, при наличии акта о техническом освидетельствовании или об установке).
9. Все транспортные расходы относятся за счет покупателя и не подлежат возмещению.

С правилами эксплуатации и условиями гарантии ознакомлен.

Претензий к комплектации и внешнему виду не имею.

Подпись покупателя _____ / _____ /

МП

Сведения об установке оборудования

Приложение к гарантийному талону № _____

Фирма-установщик	
Мастер	
Дата монтажа	

Комментарий _____

Подпись мастера _____ / _____ / МП

Работу принял.
 Подпись заказчика _____ / _____ / МП

Отметка о проведении ТО № 1 (6 мес)

Фирма-установщик	
Контакты	
Мастер	
Дата проведения ТО	

МП

Комментарий _____

Отметка о проведении ТО № 2 (12 мес)

Фирма-установщик	
Контакты	
Мастер	
Дата проведения ТО	

МП

Комментарий _____

Перечень операций	ТО №1	ТО №2
Проверка и регулировка натяжения тросов синхронизации	●	●
Проверка крепления тросов синхронизации	●	●
Проверка соединений и работы гидросистемы	●	●
Проверка состояния стопорных механизмов	●	●
Проверка состояния фиксаторов подхватов лап	●	●
Проверка электрических компонентов подъёмника	●	●
Проверка крепления подъёмника и соединений	●	●
Замена масла в гидравлической системе		●