



Инструкция по эксплуатации электрогидравлического двухстоечного асимметричного подъемника TST 45ASH



СОДЕРЖАНИЕ

1. Введение	6
1.1 Назначение	6
1.2 Общие размеры подъемника TST 45ASH	7
2. Общие правила техники безопасности.....	8
2.1 Уровень опасности	8
2.2 Предупреждения об опасных и запрещенных операциях	8
2.3 Меры предосторожности	10
2.4 Правила техники безопасности	12
3. Транспортировка, распаковка и хранение.....	13
3.1 Транспортировка и распаковка	13
3.2 Хранение.....	13
4. Установка.....	14
4.1 Фундамент.....	14
4.2 Расположение и установка конструкции.....	15
4.3 Порядок установки	16
4.4 Подключение к источнику питания.....	18
5. Проверка предохранительных устройств	19
5.1 Проверка резиновых накладок.....	19
5.2 Кнопка блокировки	19
6. Эксплуатация.....	19
6.1 Управление подъемником	19
6.2 Подъем каретки подъемника	20
6.3 Опускание каретки подъемника.....	20
7. Технические сведения.....	21
7.1 Таблица технических характеристик*.....	21
7.2 Описание гидроагрегата	21
7.3 Технические характеристики гидроагрегата	22
8. Техническое обслуживание	22
8.1 Регулярное техническое обслуживание	22
9. Схема прокладки гидравлического шланга	24
10. Схема прокладки тросов синхронизации	25
11. Гидравлическая и электрическая схемы подъемника	26
11.1 Гидравлическая схема.....	26
11.2 Электрическая схема.....	26
12. Возможные неисправности и способы их устранения	27
13. Журнал ремонтных работ.....	30
12.1 Регистрационные записи о проведении ремонтных работ.....	30

ИНФОРМАЦИЯ ПОЛЬЗОВАТЕЛЯ

Печать клиента

ТИП:

СЕРИЙНЫЙ №:

КЛИЕНТ:

ДАТА УСТАНОВКИ:

Ниже перечислены лица, которые прошли обучение и которым разрешено использовать подъемник по назначению после его установки.

Курс по использованию и техническому обслуживанию проведен квалифицированным техническим специалистом.

Дата:	ФИО:	Подпись:
Дата:	ФИО:	Подпись:
Дата:	ФИО:	Подпись:

ФИО и печать
технического

Дата .

Подпись
технического

ДАННЫЕ ОБ УСТАНОВКЕ

Печать клиента

ТИП:

СЕРИЙНЫЙ №:

КЛИЕНТ:

ДАТА УСТАНОВКИ:

Мы настоящим заявляем, что упомянутый выше подъемник был установлен надлежащим образом.

Предварительно установленные функции были проверены, также как и надлежащая работа всех устройств обеспечения безопасности.

Таким образом, мы считаем подъемник принятым и готовым к

Дата установки
Уполномоченный технический специалист
Клиент

После установки отошлите надлежащим образом заполненный и подписанный бланк по адресу:

ДАННЫЕ ОБ УСТАНОВКЕ

Печать установщика

Печать клиента

МОДЕЛЬ: TST45ASH

СЕРИЙНЫЙ №:

КЛИЕНТ / КОМПАНИЯ:

АДРЕС И ТЕЛЕФОН:

ДАТА УСТАНОВКИ:

Мы настоящим заявляем, что упомянутый выше подъемник был установлен правильно.

Предварительно установленные функции были проверены, также как и надлежащая работа всех устройств обеспечения безопасности.

Таким образом, мы считаем подъемник принятым и готовым к использованию.

КЛИЕНТ УДОВЛЕТВОРЕН ПРОВЕДЕННЫМИ РАБОТАМИ:	ДА	НЕТ
1. РАСПОЛОЖЕНИЕ ПОДЪЕМНИКА	<input type="checkbox"/>	<input type="checkbox"/>
2. ЧИСТОТА И ПОРЯДОК В ЗОНЕ РАБОТЫ	<input type="checkbox"/>	<input type="checkbox"/>
3. УСТАНОВЛЕН С МИНИМАЛЬНЫМИ НЕУДОБСТВАМИ	<input type="checkbox"/>	<input type="checkbox"/>
4. ОТНОШЕНИЕ И ПРОФЕССИОНАЛИЗМ УСТАНОВЩИКА	<input type="checkbox"/>	<input type="checkbox"/>
5. КЛИЕНТ ПРОЧИТАЛ И ПОНЯЛ СОДЕРЖАНИЕ ДАННОЙ ИНСТРУКЦИИ	<input type="checkbox"/>	<input type="checkbox"/>

Подпись и расшифровка подписи Установщика

Подпись и расшифровка подписи клиента

Дата установки

1. Введение

Благодарим вас за то, что приобрели электрогидравлический подъемник нашего производства.

При производстве подъемника были учтены все принципы обеспечения наивысшего качества и безопасности. Задача этого руководства – познакомить владельца и пользователя с основными правилами пользования подъемником. Это единственный способ обеспечить соблюдение условий, необходимых для безопасной работы, а также максимальную эффективность и долговечность.

Перед началом работы с устройством внимательно прочитайте руководство. В этом руководстве приводятся инструкции по установке, использованию и обслуживанию подъемника.

Подъемник состоит из двух симметричных вертикальных стоек, которые должны быть надежно закреплены к полу. На стойках установлены подъемные каретки с электрогидравлической системой управления.

Подъемник приводится в действие с помощью электрического двигателя, управляющего гидравлическим насосом, подающим рабочую жидкость гидросистемы в цилиндры, установленные в нижней части стоек для подъема транспортных средств исключительно в целях обслуживания, ремонта и инспекции.

Любая операция, производимая с помощью подъемника, но не описанная в данном руководстве, будет считаться действием использования оборудования не по прямому назначению и противоречащим здравому смыслу, и, таким образом, вся ответственность за такие действия будет лежать на операторе.

Для обеспечения правильной работы, эффективности и долговечности подъемника необходимо строго соблюдать инструкции, содержащиеся в данном руководстве. Это руководство, а также все предоставленные технические материалы должны храниться в безопасном месте рядом с подъемником, чтобы операторы могли ими пользоваться по мере необходимости. Техническая литература является неотъемлемой частью подъемника и всегда должна передаваться вместе с изделием, в том числе, в случае его продажи.

Строго соблюдайте указания, содержащиеся в руководстве: Производитель не несет никакой ответственности за любой ущерб, вызванный халатностью и несоблюдением содержащихся в руководстве инструкций. Несоблюдение содержащихся в руководстве инструкций влечет за собой немедленное прекращение действия гарантии.

1.1 Назначение

Двухстоечный подъемник можно использовать для подъема автомобилей, максимальный общий вес которых не превышает 4500 кг (F/FR).

Этот подъемник можно использовать исключительно по прямому назначению. Запрещается использовать его для подъема людей или не указанных в данном руководстве предметов.

Любое другое использование будет считаться неправильным и противоречащим здравому смыслу, а значит, строго запрещается. Производитель не несет никакой ответственности за ущерб или травму, вызванные использованием оборудования не по назначению или несоблюдением следующих инструкций:

- НЕ УСТАНАВЛИВАЙТЕ ПОДЪЕМНИК в местах, где возможен сильный ветер, а также в потенциально взрывоопасных помещениях.

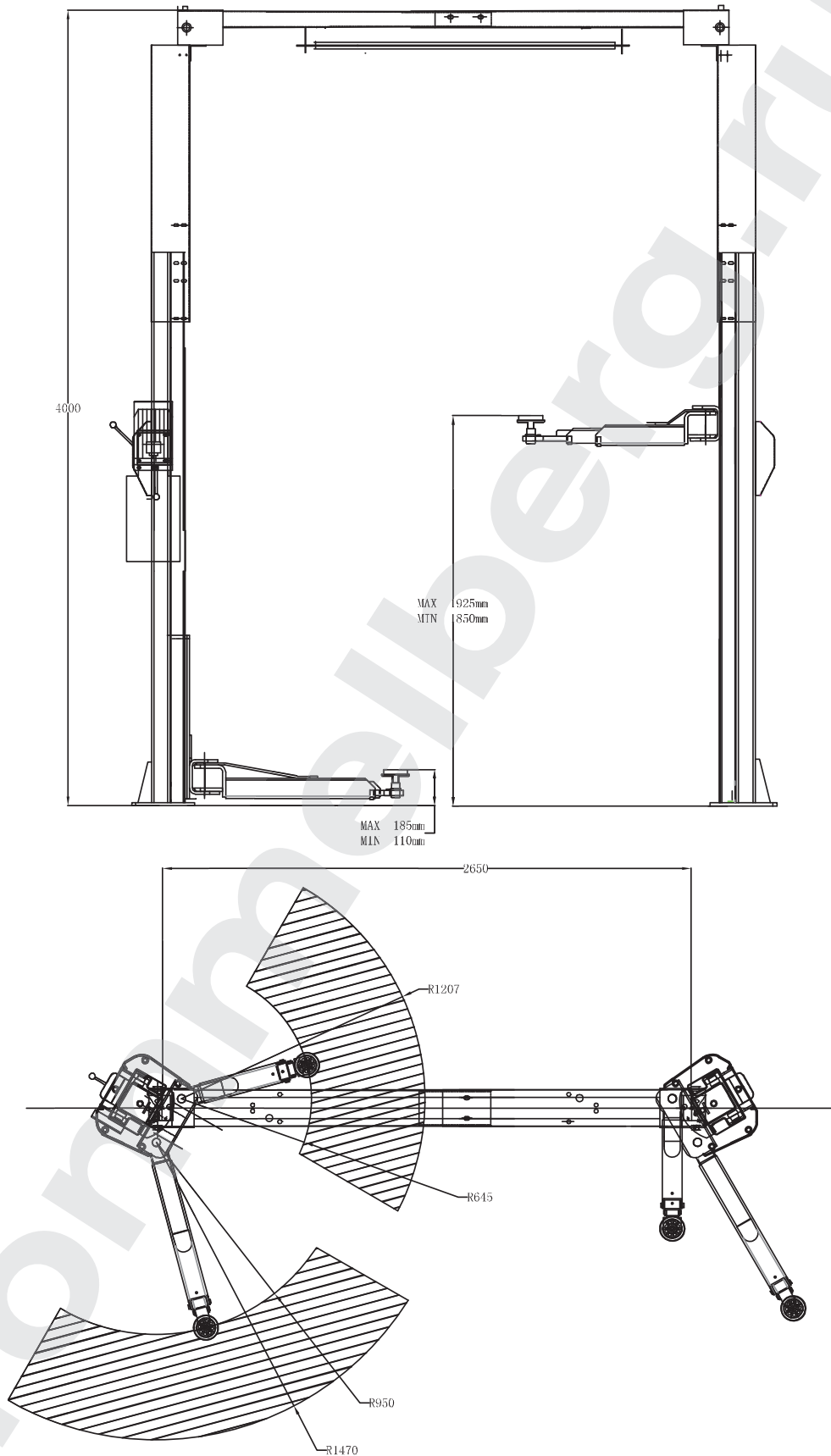
- Подъемник в стандартном исполнении не предназначен для использования на открытом воздухе. В этом случае необходимо запросить у производителя специальную модификацию.

- При необходимости установить оборудование в любом другом месте, отличном от указанного, при заказе подъемника обратитесь за советом к производителю.

* Техническая литература является неотъемлемой частью подъемника. Перед тем, как начать пользоваться подъемником, внимательно прочитайте это руководство.

ХРАНИТЕ ЭТО РУКОВОДСТВО И ПРЕДОСТАВЛЕННУЮ ТЕХНИЧЕСКУЮ ЛИТЕРАТУРУ В БЕЗОПАСНОМ МЕСТЕ И ПОЛЬЗУЙТЕСЬ ЕЙ ПРИ НЕОБХОДИМОСТИ.

1.2 Общие размеры подъемника TST 45ASH



2. Общие правила техники безопасности

2.1 Уровень опасности

Увидев в руководстве этот предупреждающий знак, будьте предельно внимательны и соблюдайте следующие правила техники безопасности.



ВНИМАНИЕ: Предельно внимательно прочитайте следующие указания. Несоблюдение этих указаний может нанести серьезный ущерб окружающим.

2.2 Предупреждения об опасных и запрещенных операциях



ПРИ ПАДЕНИИ ПОДНЯТОГО АВТОМОБИЛЯ С ПОДЪЕМНИКА ОТБЕГИТЕ НА БЕЗОПАСНОЕ РАССТОЯНИЕ.



НЕ СТОЙТЕ ПОД ПОДНЯТЫМ АВТОМОБИЛЕМ ВО ВРЕМЯ РАБОТЫ ПОДЪЕМНИКА.

ЭТО МОЖЕТ ПРИВЕСТИ К СМЕРТИ ИЛИ СЕРЬЕЗНЫМ ТРАВМАМ.



НЕ ПОДНИМАЙТЕ ОДНУ СТОРОНУ АВТОМОБИЛЯ.

АВТОМОБИЛЬ МОЖЕТ ПЕРЕВЕРНУТЬСЯ И/ИЛИ ЭТО МОЖЕТ ВЫЗВАТЬ ПОВЕРЕЖДЕНИЕ ПОДЪЕМНИКА.



НЕ СТАВЬТЕ ПОД АВТОМОБИЛЬ НИКАКИХ СТОЕК, ЕСЛИ ВАМ НУЖНО СНЯТЬ КАКУЮ-ЛИБО ДЕТАЛЬ С ПОДНЯТОГО АВТОМОБИЛЯ – ОПУСТИТЕ ЕГО.



НЕ ВНОСИТЕ ИЗМЕНЕНИЙ В ЗАЩИТНЫЕ СИСТЕМЫ ПОДЪЕМНИКА.

НЕПОЛАДКИ В РАБОТЕ ЗАЩИТНЫХ СИСТЕМ МОГУТ ПРИВЕСТИ К СЕРЬЕЗНОЙ АВАРИИ.



НЕ ИСПОЛЬЗУЙТЕ ПОДЪЕМНИК С ПОВРЕЖДЕННЫМ ТРОСОМ.



НЕ ТРЯСИТЕ ПОДНЯТЫЙ АВТОМОБИЛЬ СЛИШКОМ СИЛЬНО.

ЭТО МОЖЕТ ПРИВЕСТИ К ПОВРЕЖДЕНИЮ АВТОМОБИЛЯ ПРИ ПАДЕНИИ С ПОДЪЕМНИКА.



ЦЕНТР ТЯЖЕСТИ ТРАНСПОРТНОГО СРЕДСТВА ДОЛЖЕН РАСПОЛАГАТЬСЯ ПОСРЕДИНЕ МЕЖДУ СТОЙКАМИ.



ПРИ ОПУСКАНИИ ПОДЪЕМНИКА ВАШИ НОГИ НЕ ДОЛЖНЫ НАХОДИТЬСЯ ПОД ДВИЖУЩИМИСЯ ЧАСТЯМИ.



ЗАПРЕЩАЕТСЯ ИСПОЛЬЗОВАТЬ ПОДЪЕМНИК, ЕСЛИ НА НЕМ НАХОДЯТСЯ ЛЮДИ.

2.3 Меры предосторожности



С ПОГРУЗЧИКОМ МОЖЕТ РАБОТАТЬ ТОЛЬКО СПЕЦИАЛЬНО ОБУЧЕННЫЙ ОПЕРАТОР.



ПРИ ОТКРЫВАНИИ БЛОКА УПРАВЛЕНИЯ ВОЗМОЖНО ПОРАЖЕНИЕ ЭЛЕКТРИЧЕСКИМ ТОКОМ.



В ЗОНЕ РАБОТЫ ПОГРУЗЧИКА МОЖЕТ НАХОДИТЬСЯ ТОЛЬКО УПОЛНОМОЧЕННЫЙ ПЕРСОНАЛ.



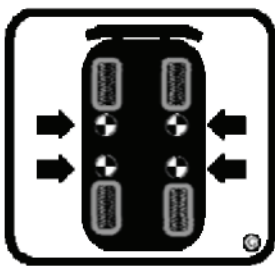
ПРИ ДЕМОНТАЖЕ И МОНТАЖЕ ТЯЖЕЛЫХ КОМПОНЕНТОВ ВСЕГДА ИСПОЛЬЗУЙТЕ СПЕЦИАЛЬНЫЕ ПОДСТАВКИ.



НЕ ДОПУСКАЙТЕ ПРЯМОГО ПОПАДАНИЯ ВОДЫ ИЗ ШЛАНГА НА ПОДЪЕМНИК.



ПРИ ОБНАРУЖЕНИИ НАРУШЕНИЯ РАВНОВЕСИЯ КАРЕТОК ИСПОЛЬЗОВАНИЕ ПОДЪЕМНИКА ЗАПРЕЩЕНО.



ИСПОЛЬЗУЙТЕ ТОЧКИ ПОДЪЕМА ТРАНСПОРТНОГО СРЕДСТВА, ОБОЗНАЧЕННЫЕ ПРОИЗВОДИТЕЛЕМ.



ЕСЛИ НЕОБХОДИМО ОБЕСПЕЧИТЬ ХОРОШИЙ КОНТАКТ, ИСПОЛЬЗУЙТЕ УДЛИНИТЕЛИ.



НЕ ИСПОЛЬЗУЙТЕ ПОДЪЕМНИК, ЕСЛИ ОБНАРУЖЕНА УТЕЧКА ЖИДКОСТИ ИЗ ГИДРАВЛИЧЕСКОЙ СИСТЕМЫ.



ДОПОЛНИТЕЛЬНЫЕ АДАПТЕРЫ МОГУТ УМЕНЬШИТЬ ГРУЗОПОДЪЕМНОСТЬ ПОДЪЕМНИКА.

2.4 Правила техники безопасности

Показанные сообщения и пиктограммы имеют общий характер и предназначены для обозначения рисков, общих для всех автомобильных подъемников независимо от их модели.

Предупреждающие таблички для двухстоечных подъемников. Рекомендуется просматривать правила техники безопасности и предупреждающие сообщения ежедневно.



ПЕРЕД ИСПОЛЬЗОВАНИЕМ ПОДЪЕМНИКА
ВНИМАТЕЛЬНО ПРОЧИТАЙТЕ РУКОВОДСТВО ПО
ЭКСПЛУАТАЦИИ И ПРАВИЛА ТЕХНИКИ БЕЗОПАСНОСТИ.



НЕ ИСПОЛЬЗУЙТЕ ПОВРЕЖДЕННЫЙ
ПОДЪЕМНИК.



ДЛЯ БЕЗОПАСНОЙ РАБОТЫ НЕОБХОДИМО НАДЛЕЖАЩЕЕ
ОБСЛУЖИВАНИЕ И ТЩАТЕЛЬНАЯ ПРОВЕРКА.

3. Транспортировка, распаковка и хранение

3.1 Транспортировка и распаковка

ВНИМАНИЕ: операции по перемещению и расположению могут быть очень опасными в случае, если они выполняются без максимального внимания. Персонал, не занятый в работах по перемещению оборудования должен находиться на безопасном расстоянии; содержите в чистоте место установки и ограничивайте к нему доступ; проверяйте целостность и пригодность доступных средств транспортировки, не прикасайтесь к подвешенным грузам и стойте на безопасном расстоянии от них; перемещайте подвешенные грузы на высоте не более 20 см от земли; тщательно выполняйте приведенные ниже инструкции; в случае сомнений не прилагайте чрезмерных усилий для выполнения операций.

Распаковка оборудования и/или его составных частей должна осуществляться в условиях закрытого помещения при температуре не ниже +5°C.

По причине удобства транспортировки и сохранения объема, подъемник поставляется в частично разобранном виде. Различные элементы объединены для обеспечения безопасности и удобства транспортировки. Транспортировка подъемника должна выполняться соответствующими средствами. Избегайте повреждения оборудования при перемещении.

3.2 Хранение

Долговременное хранение оборудования и/или его составных частей должно производиться при температуре от +0 до +45°C и относительной влажности < 95% (без конденсации).

Если оборудование транспортировалось и/или хранилось при температуре ниже +5°C, то в течение нескольких часов перед началом эксплуатации необходимо выдержать его при температуре не ниже +10°C для полного удаления конденсата.

Оборудование, содержащее электронные/электрические компоненты, а также компоненты гидравлических систем и механических частей с консистентной смазкой, до начала эксплуатации должны выдерживаться в течение нескольких часов при температуре не ниже +10°C для устранения опасности повреждений, вызванных неправильным температурным режимом эксплуатации.

4. Установка



Устанавливайте подъемник в помещении с температурой от 10 до 55°C. При более низких температурах необходимо установить систему осушения сжатого воздуха.



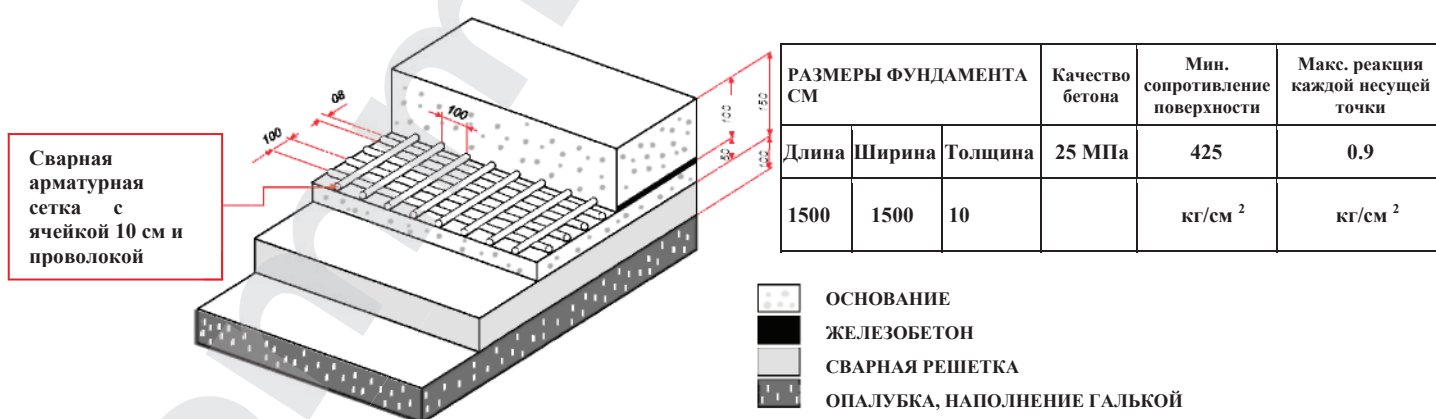
ВНИМАНИЕ: Действия по установке, регулировке и проверке должны выполняться только квалифицированным персоналом.



ОПАСНОСТЬ: Действия по установке, отладке и проверке должны выполняться только квалифицированным персоналом.

4.1 Фундамент

Подъемник необходимо установить на выровненном бетонном полу класса 25 МПа, с минимальной толщиной 125 мм. Необходимо обеспечить наличие пространства не менее 1.5 м от точек крепежа. Бетонная поверхность установки подъемника должна быть гладкой и ровной по всем направлениям и должна располагаться поверх уплотненного грунта (проконсультируйтесь с инженером-конструктором, если у вас есть сомнения относительно бетонного пола). Производитель оборудования не несет ответственность за установку подъемника на фундаменте плохого качества вне зависимости от того, насколько тщательно выполнены крепежные отверстия.



4.2 Расположение и установка конструкции

Для установки подъемника поместите несколько держателей под верхние концы стоек, удалите паллеты и по очереди выполните позиционирование стоек в соответствии со схемой. Используйте подъемные механизмы с минимальной грузоподъемностью 500 кг. Убедитесь, что стойки правильно крепятся к подъемному механизму.

Операции, которые необходимо выполнить для монтажа и установки:

- После выполнения позиционирования обеих стоек отметьте расположение крепежных отверстий в полу на правильном расстоянии друг от друга, отверстия должны располагаться строго на одной линии.

- С помощью 20 мм сверла по бетону просверлите 10 крепежных отверстий с минимальной глубиной 145 мм. Очистите от пыли отверстия и пол.

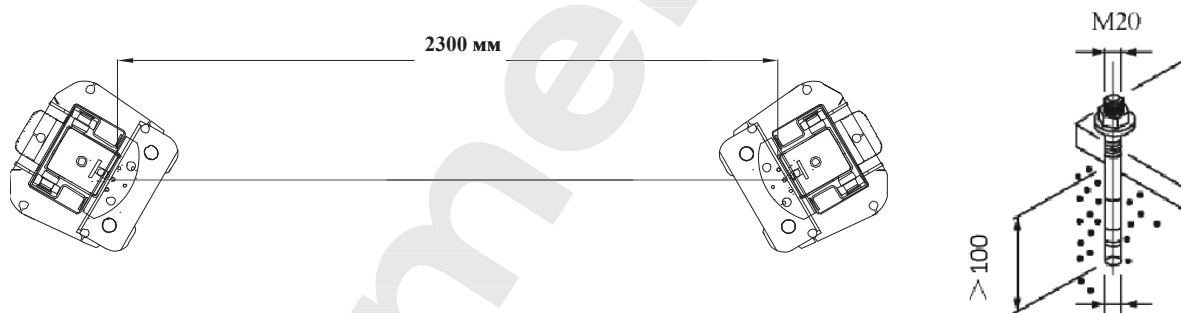
Вставьте в отверстия анкерные болты M20, слегка ударя по ним молотком. Установите анкерные болты другой стойки, проверяя их расположение и совмещение по прямой. Затем вставьте болты в отверстия, слегка ударя по ним молотком.

Перед тем как затянуть болты убедитесь, что стойки правильно выставлены по уровню.

- Затяните гайки, установив динамометрический ключ на 145 мм. Если болты ходят в отверстиях, их нужно заменить болтами большего размера.

Только после выполнения всех указанных выше операций можно переходить к монтажу и подключению гидравлических и электрических контуров.

Установка стоек по спиртовому уровню позволяет правильно установить все компоненты, а также обеспечить правильное подключение соединений.



4.3 Порядок установки



ОСТОРОЖНО: Все подключения должны выполняться квалифицированным персоналом.

1. Установите верхнее удлинение ведущей стойки (в верхней части ведущей стойки необходимо установить концевой выключатель подъемника, как показано на схеме).
2. Поднимите обе стойки вертикально и переместите к размеченным местам на полу. (Соблюдайте правила техники безопасности, действующие в стране установки).
3. Просверлите одно отверстие в пластине основания каждой стойки и закрепите стойку на бетоне.
4. Установите поперечину вместе с концевым выключателем и рейкой (поперечину крепят на ведущей стойке концом, где расположен концевой выключатель).
5. Закрепите поперечину к верхним концам обеих стоек.
6. Проложите все гидравлические и электрические линии, как показано на схеме.
7. Установите гидроагрегат на ведущую стойку.
8. Подсоедините электрические кабели: от блока управления к двигателю (смотрите п. 3.6), к концевому переключателю ведущей стойки, кабель предохранительного соленоида блокировки.
9. Далее электрик должен подключить оборудования к сети питания.
10. Выпустите воздух из гидравлической системы, т.е.: ослабьте гидравлический шланг ведомой стойки, нажмите кнопку «вверх» и спустите воздух, подставив контейнер для вытекающей гидравлической жидкости.
11. Отрегулируйте балансировочные тросы таким образом, чтобы оба стопора кареток срабатывали в один и тот же момент.
12. Отрегулируйте клапан гидравлического давления согласно спецификации подъемника.
13. Для завершения установки подъемника необходимо установить подъемные лапы; вставьте их в направляющие: короткую лапу – в переднюю направляющую, а длинную – в заднюю, вставьте (4) блокировочных штифта подъемных лап и закрепите их прилегающими пружинными стопорными кольцами.
14. Тщательно и, по возможности, полностью смажьте тяговые/балансировочные тросы **подходящей консистентной смазкой во избежание износа частей подъемника, с которыми соприкасаются тросы.**
15. Подъемник готов к использованию.

Положение перемычек
– соедините три левых
полюса



4.4 Подключение к источнику питания



Все, даже незначительные работы с электрооборудованием должны выполняться только квалифицированными электриками.

Необходимо обеспечить токовую защиту силового кабеля с помощью предохранителей или с помощью блокировочного выключателя, номинальные параметры которых указаны в приведенной ниже таблице:

НАПРЯЖЕНИЕ ПИТАНИЯ	НОМИНАЛЬНЫЕ ХАРАКТЕРИСТИКИ ПРЕДОХРАНИТЕЛЯ
380В - 3Ф - 50Гц	10 А

Пользователь должен проложить силовой кабель надлежащего сечения между сетевой розеткой и щитком в соответствии с действующими национальными стандартами.


Линию подачи питания необходимо оснастить дифференциальным защитным выключателем соответствующего номинала.

В гидравлической системе находится синтетическая жидкость, способная нанести существенный вред окружающей среде. При заполнении резервуара старайтесь избегать утечек. Вязкость масла гидравлической системы составляет 35-42.

Подключение электропитания

- Подключите силовой кабель, выходящий из стойки, к сетевой розетке с соблюдением всех действующих нормативов страны установки.
- Кратковременно включите выключатель и нажмите кнопку «ВВЕРХ», затем отпустите. Проверьте правильность направления вращения двигателя (подъемник должен подниматься вверх), в противном случае отключите питание и переключите подключения фазных проводов в розетке.
- Чтобы спустить оставшийся воздух из гидравлической системы рекомендуется выполнить несколько полных циклов подъема/опускания.

5. Проверка предохранительных устройств

 **ВНИМАНИЕ:** Запрещается самовольно вносить изменения или отключать указанные ниже устройства. Они всегда должны находиться в работоспособном состоянии:

5.1 Проверка резиновых накладок

Проверьте состояние накладок, изношенные или поврежденные накладки замените на новые.

5.2 Кнопка блокировки

Нажмите кнопку ВВЕРХ и поднимите лапы на нужную высоту. Убедитесь, что механические стопоры подъемника сработали в ближайшей точке блокировки; если этого не происходит, немедленно обратитесь в службу послепродажного обслуживания и ни в коем случае НЕ ИСПОЛЬЗУЙТЕ подъемник.

6. Эксплуатация

 **ВНИМАНИЕ:** Внимательно прочитайте инструкции в главе «ОБЩИЕ ПРАВИЛА ТЕХНИКИ БЕЗОПАСНОСТИ».

 **ВНИМАНИЕ:** Перед работой с панелью управления, убедитесь в том, что вокруг подъемника нет посторонних.

6.1 Управление подъемником

6.1.1 Подъем/опускание

Нажмите и удерживайте кнопку «ВВЕРХ» до тех пор, пока подъемные лапы не достигнут нужной высоты.

Для опускания подъемных лап на необходимую высоту нажмите на рычаг опускания. В случае если подъемник был предварительно зафиксирован на стопорах, сначала необходимо немного поднять его, чтобы отвести механические стопоры, нажав на рычаг разблокировки.

 **ВНИМАНИЕ:** Всегда следует выполнять эту операцию до входа в зону работы при поднятом подъемнике.

Подъемник оснащен двумя балансировочными тросами для предотвращения возможного несовпадения кареток по уровню. Это может произойти в том случае, если подъемник, например, опускается на оставленный в зоне работы предмет.

 **ВНИМАНИЕ:** Если каретки не совпадают по уровню, необходимо отрегулировать длину тросов. Обратитесь к установщику для устранения данной неполадки.

 **ВНИМАНИЕ:** Следует всегда выполнять эту операцию перед тем, как войти в рабочую зону.

6.2 Подъем каретки подъемника

- Убедитесь, что подъемные лапы находятся в самом нижнем положении.
- Проверьте, повернуты ли лапы таким образом, чтобы не затруднять движение автомобиля при перемещении между стойками.
- Поверните лапы и выдвиньте удлинители таким образом, чтобы упоры располагались в точках подъема автомобиля, указанных его производителем.
- Нажмите кнопку «ВВЕРХ» для подъема подъемника примерно на 10 см.
- Проверьте правильное положение резиновых накладок.
- Проверьте устойчивость автомобиля.
- Поднимите автомобиль на необходимую высоту. После этого опустите подъемник немного вниз так, что каретки зафиксировались на механических стопорах.

6.3 Опускание каретки подъемника

- Нажмите кнопку «ВВЕРХ» для подъема кареток и отвода механических стопоров специальным рычагом
- Нажмите рычаг опускания подъемника и подождите, пока он не опустится на минимальную высоту.
- Поверните лапы таким образом, чтобы они не препятствовали выезду автомобиля и верните удлинители в исходное положение.
- Удалите транспортное средство из рабочей зоны.

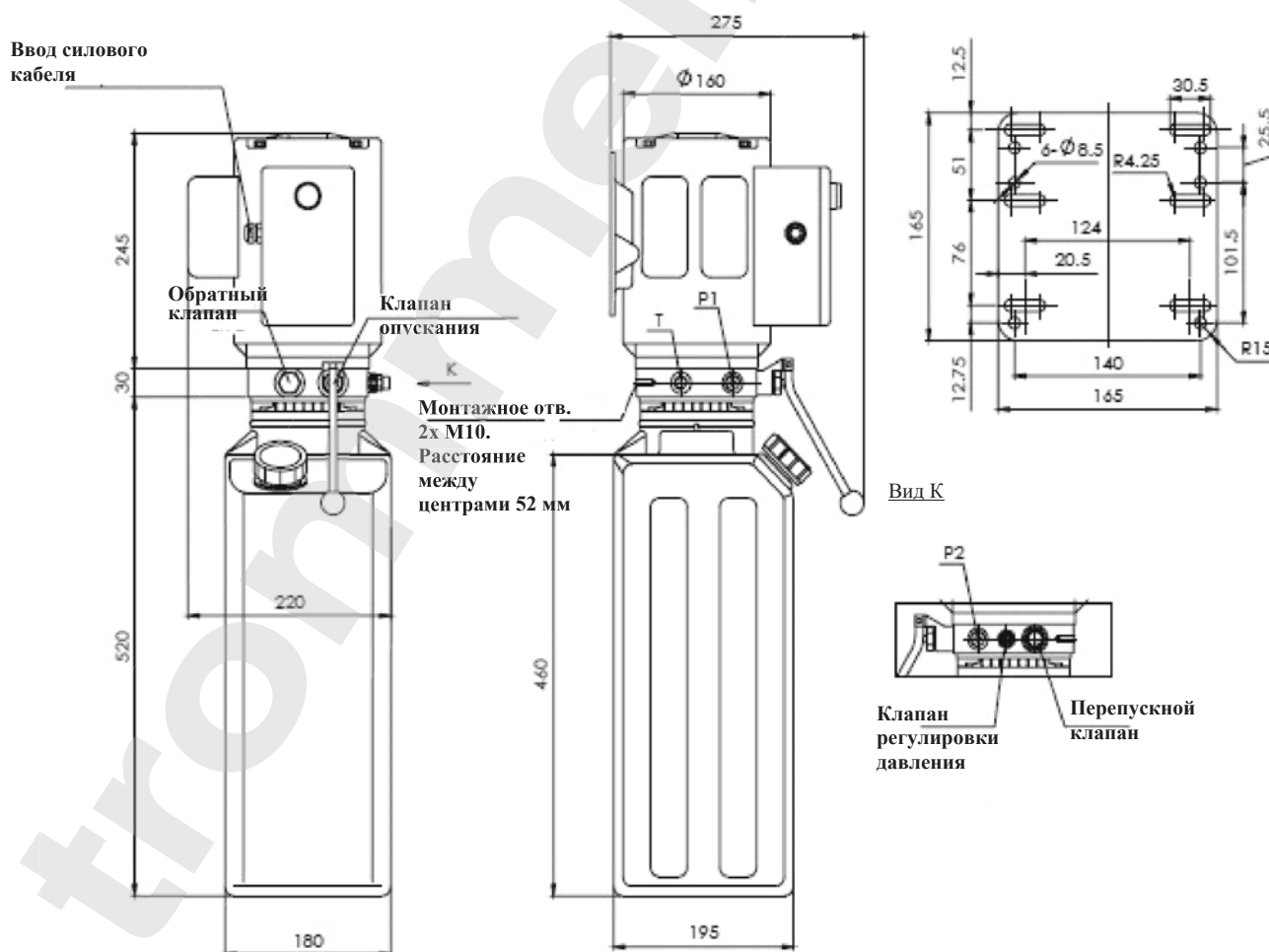
7. Технические сведения

7.1 Таблица технических характеристик*

(*технические характеристики подъемника могут быть изменены производителем без предварительного уведомления)

ГРУЗОПОДЪЕМНОСТЬ	4500 кг
МАКСИМАЛЬНАЯ ВЫСОТА	1850-1925 мм
МИНИМАЛЬНАЯ ВЫСОТА	110-185 мм
МОЩНОСТЬ	2.2 кВт
СРЕДНЕЕ ВРЕМЯ ПОДЪЕМА	50 сек
СРЕДНЕЕ ВРЕМЯ ОПУСКАНИЯ	40 сек
СПОСОБ УПРАВЛЕНИЯ	Кнопка подъема, рычаги опускания и разблокировки
ОБЩИЙ ВЕС	615 кг
РЕКОМЕНДОВАННАЯ ГИДРАВЛИЧЕСКАЯ ЖИДКОСТЬ	HM32 (кинематическая вязкость при 40°C = 32 мм ² /сек)
КОЛИЧЕСТВО ГИДРАВЛИЧЕСКОЙ ЖИДКОСТИ	полная заправка прим. 12 л.

7.2 Описание гидроагрегата



7.3 Технические характеристики гидроагрегата

Двигатель (стальной корпус)	380В, 2.2 кВт, 2800 об/мин, 50/60 Гц, 3Ф.
Производительность насоса	2.0 см ³ /об
Резервуар для гидр. жидкости	12 л
Давление в гидросистеме	150 - 188 бар
Установка	вертикальная
Порты P1 / P2	9/16"- 185AE
Порт T	3/8" NPT
Ручной клапан опускания	+
Клапан регулировки скорости опускания	+

8. Техническое обслуживание

Ниже описано несколько операций по обслуживанию. Регулярное выполнение этих операций обеспечивает низкую стоимость эксплуатации и долговечность подъемника.



ОСТОРОЖНО: Ниже указана примерная периодичность операций при нормальных условиях эксплуатации. Периодичность может меняться в зависимости от условий эксплуатации, окружающей среды (больше или меньше пыли), частоты использования и т.п. При более суровых условиях эксплуатации периодичность обслуживания нужно увеличить. При заправке или замены жидкости в гидравлической системе используйте масло того же типа, что использовалось ранее.

8.1 Регулярное техническое обслуживание

8.1.1 Ежедневно

- ⊗ Проверьте чистоту подвижных элементов.
- ⊗ Проверьте устройства безопасности в соответствии с приведенным выше описанием.
- ⊗ Проверьте уровень гидравлической жидкости следующим образом:
Если максимальная высота подъемника не достигается, проверьте положение концевого выключателя, при нормальном положении проверьте уровень жидкости и при необходимости долейте ее.
Долейте рекомендуемую гидравлическую жидкость через заливную горловину.
- ⊗ Проверьте затяжку анкерных болтов.

8.1.2 Ежемесячно

- ⊗ Проверьте затяжку винтов.
- ⊗ Проверьте уплотнения гидравлической системы и затяните ослабленные соединения, при необходимости.
- ⊗ Проверьте состояние гидравлических шлангов, и в случае их изнашивания, замените шланги на новые, того же типа.
- ⊗ Проверьте износ штифтов, роликов, втулок шкивов, а также лап и соответствующих удлинителей; при необходимости, замените поврежденные детали оригинальными запчастями.
- ⊗ Проверьте наличие и полноту смазки штифтов, роликов, втулок шкивов, тросов и пр. трущихся частей, а также лап и соответствующих удлинителей. При необходимости, нанесите подходящую консистентную смазку.

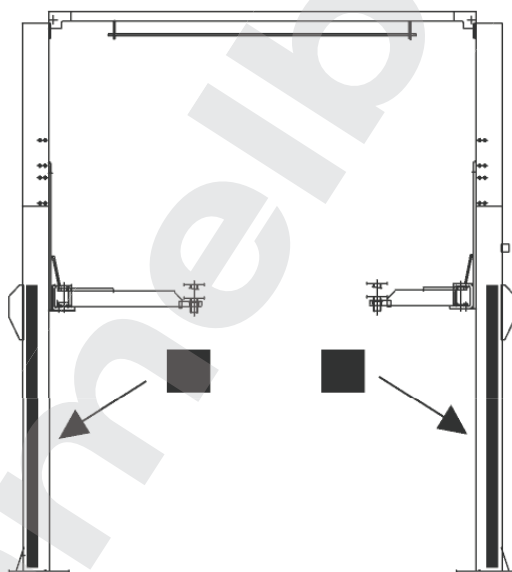
8.1.3 Каждые 200 часов работы

- ☞ Слить гидравлическую жидкость и проверить ее состояние. Очистить масляный фильтр.

В интересах пользователя проводить все указанные выше операции надлежащим образом, поскольку это обеспечивает оптимальную работоспособность оборудования при возобновлении работы.

8.1.4 Каждые 500 рабочих циклов

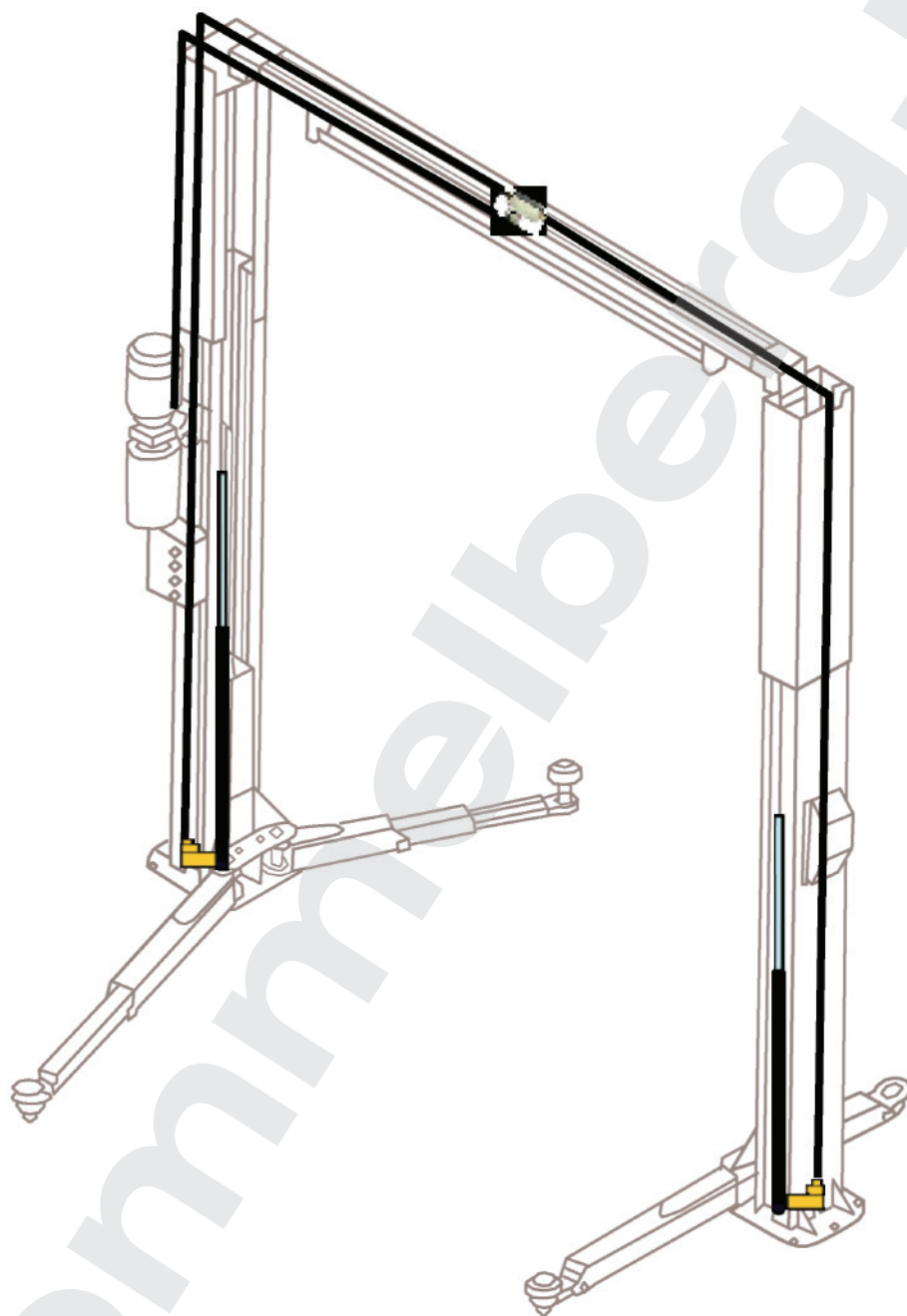
- ☞ Смазывать внутреннюю часть стоек подъемника консистентной смазкой (литиевой или кальциевой типа EP).

СМАЗЫВАЙТЕ ПОДЪЕМНИК КАЖДЫЕ 500 РАБОЧИХ ЦИКЛОВ**■ Смазывают внутреннюю часть стоек подъемника**

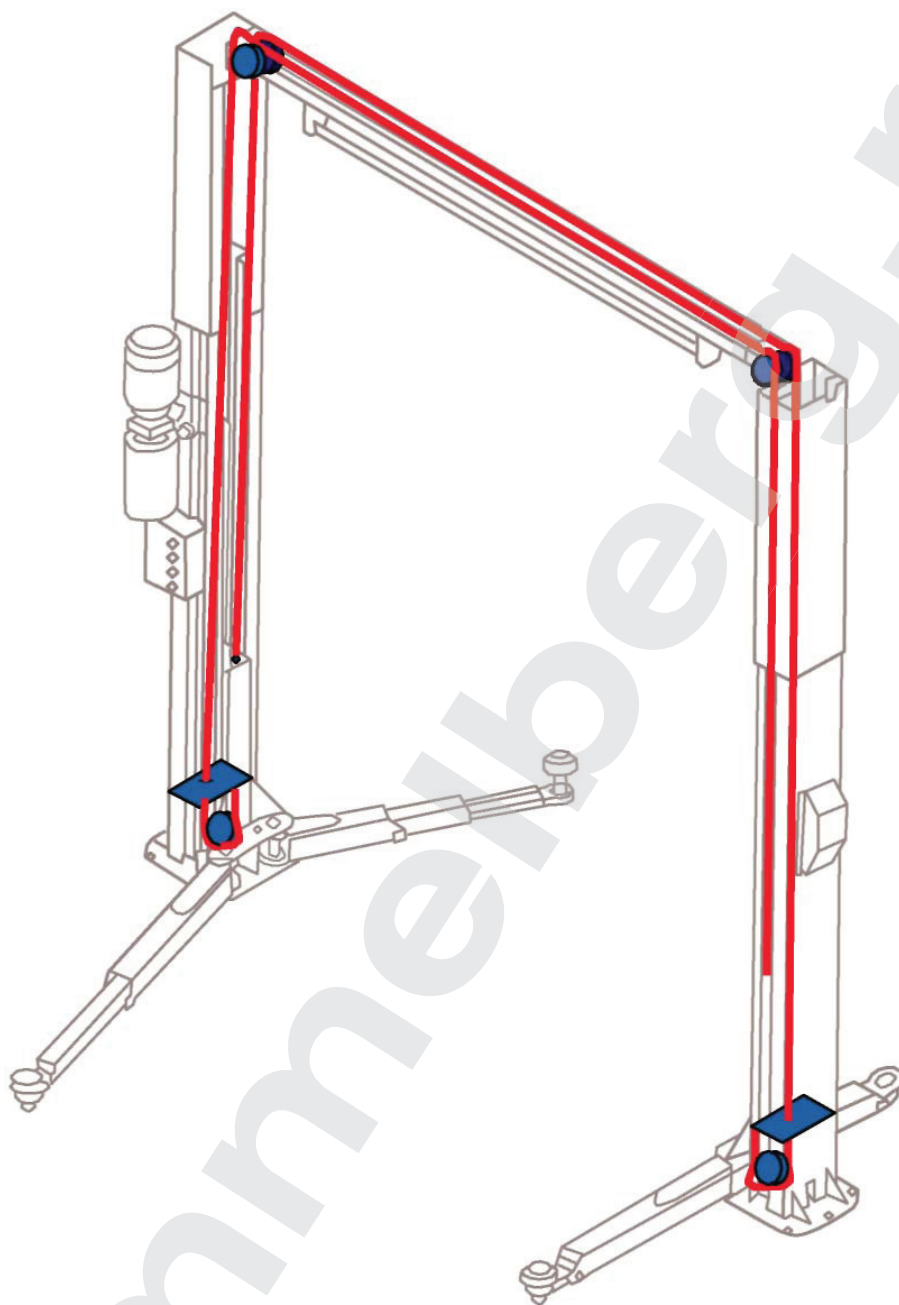
Рекомендуется использовать литиевую смазку или кальциевую смазку типа EP

Примечание: Указанные точки относятся и к правой, и к левой стойке: (Внутренние) стороны каждой направляющей

9. Схема прокладки гидравлического шланга

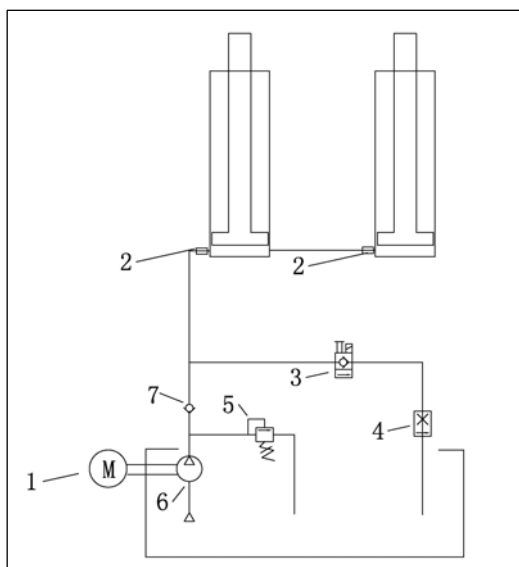


10. Схема прокладки тросов синхронизации



11. Гидравлическая и электрическая схемы подъемника

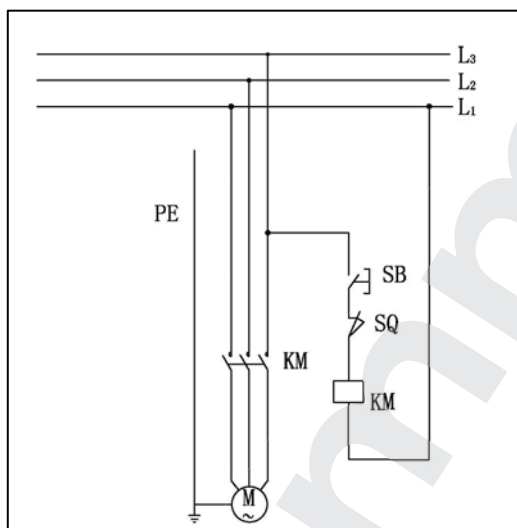
11.1 Гидравлическая схема



- | | |
|----|--------------------------|
| 1. | Электродвигатель |
| 2. | Предохранительный клапан |
| 3. | Клапан опускания |
| 4. | Дроссельный клапан |
| 5. | Перепускной клапан |
| 6. | Гидронасос |
| 7. | Обратный клапан |

Гидравлическая схема подъемника TST45ASH

11.2 Электрическая схема



Электрическая схема подъемника TST45ASH

11.3 Характеристики рекомендуемой гидравлической жидкости

	Норма	Действительное значение	Стандарт
Кинемат. вязкость при 40°C (мм ² /сек)	28.8-35.2	32.3	GB/T265
Температура вспышки (°C)	160	200	GB/T3536
Температура затвердевания (°C)	-15	-18	GB/T3535
Индекс вязкости	95	105	GB/T2541

12. Возможные неисправности и способы их устранения

Подъемник не поднимает

Возможная причина	Меры по устранению	Инструкции
1. Воздух в гидравлической жидкости (1,2,8,13)	1. Проверьте уровень гидравлической жидкости	Уровень жидкости должен доходить до отверстия выпуска воздуха (подъемник опущен)
2. Цилиндр заедает (9)	2. Выпустите воздух из цилиндров	См. руководство по эксплуатации
3. Нарушена внутренняя герметичность цилиндра (9)	3. Прочистите клапан опускания подъемника	Нажмите рукоятку опускания, включите агрегат и дайте ему поработать в течение 15 секунд
4. Под нагрузкой двигатель работает в обратном направлении (11)	4. Грязная гидравлическая жидкость	Замените жидкость на новую (HM32 или аналогичную)
5. Нарушена герметичность клапана опускания (3,4,6,10,11)	5. Затяните все крепежи	Затяните все крепежи с необходимым крутящим моментом
6. Двигатель вращается в обратном направлении (7,14,11)	6. Проверьте свободный ход рукоятки опускания	В случае если рукоятка перемещается с трудом, замените скобу или весь механизм рукоятки
7. Поврежден насос (10,11)	7. Проверьте, правильно ли подключено электропитание двигателя	Сравните электрическое соединение двигателя со схемой на чертеже
8. Насос не работает (1,8,13,14,3,14,10,11)	8. Уплотнение гидравлического контура повреждено или засорено	Замените уплотнение гидравлического контура на валу насоса
9. Нарушена герметичность спускного клапана (10,11)	9. См. руководство по установке	Проконсультируйтесь с производителем подъемника
10. Неправильное напряжение на двигателе (7,14,11)	10. Замените деталь новой	Замените деталь новой
	11. Обратитесь в сервисный центр	Обратитесь в сервисный центр
	12. Проверьте крепление насоса	Крепежные болты должны быть затянуты 20-24Нм
	13. Входной фильтр загрязнен	Прочистите входной фильтр или замените его
	14. Проверьте напряжение в сети электропитания и проводку	Убедитесь, что подъемник подключен к сети электропитания надлежащим образом

Не работает двигатель

Возможная причина	Меры по устранению	Инструкции
1. Перегорел плавкий предохранитель (5,2,1,3,4)	1. Проверьте соответствие напряжения источника питания характеристикам двигателя	Сравните напряжение источника питания и требуемое напряжение на двигателе. Убедитесь в правильном диаметре провода
2. Перегорел концевой выключатель (1,2,3,4)	2. Убедитесь в правильном подключении	Сравните электрическое соединение двигателя со схемой

3. Перегорел микровыключатель (1,2,3,4)	электропитания к двигателю	на чертеже
4. Перегорел двигатель (1,2,3,4,6)	3. Запрещается использовать удлинители проводов	Диаметр проводов должен быть таковым, чтобы падение напряжения не превышало 3% по отношению к наиболее удаленному источнику питания
5. На мотор подано несоответствующее напряжение (2,1,7)	4. Замените деталь новой	Замените деталь новой
	5. Произведите сброс прерывателя цепи/ предохранителя	Произведите сброс прерывателя цепи/ предохранителя
	6. Обратитесь в сервисный центр	Обратитесь в сервисный центр
	7. Проверьте напряжение в сети электропитания и проводку	Убедитесь в том, что проводка от сети электропитания к подъемнику осуществлена надлежащим образом. Электропитание двигателя: 380-410В, 3Ф.

Подъемник опускает слишком медленно или не опускает совсем

Возможная причина	Меры по устранению	Инструкции
1. Цилиндры не работают (1)	1. См. руководство по эксплуатации	Проконсультируйтесь с производителем подъемника
	2. Замените деталь новой	Замените деталь новой
2. Засорился клапан выпуска (5,4,3,2)	3. Обратитесь в сервисный центр	Обратитесь в сервисный центр
	4. Проверьте гидравлическую жидкость	Используйте только чистую гидравлическую жидкость типа HM32 или аналогичную. В случае если используемая жидкость загрязнена, замените ее чистой гидравлической жидкостью и очистите всю систему
3. Фитинг имеет слишком длинную резьбовую часть (6)	5. Прочистите клапан выпуска	Промойте клапан выпуска растворителем и продуйте струей воздуха
	6. Замените фитинг на другой с более короткой резьбой	Замените фитинг на другой с более короткой резьбой

Подъемник не поднимает под нагрузкой

Возможная причина	Меры по устранению	Инструкции
1. Воздух в гидравлической жидкости (1,2,3,4) 2. Цилиндр заедает (5) 3. Нарушена внутренняя герметичность цилиндра (5)	1. Проверьте уровень гидравлической жидкости	Уровень жидкости должен доходить до отверстия выпуска воздуха в резервуаре (подъемник опущен)
	2. Проверьте/закрепите	Замените впускной патрубков в

<p>4. Подъемник перегружен (5,6)</p> <p>5. Нарушена герметичность клапана опускания (1,5,7,8,9)</p> <p>6. Двигатель вращается в обратном направлении (9,10,12)</p> <p>7. Поврежден насос (5,9)</p> <p>8. Насос не работает (1,2,3,4,5,9,11)</p> <p>9. Нарушена герметичность клапана выпуска (5,8,9)</p> <p>10. Напряжение источника питания не соответствует напряжению двигателя (5,10,12)</p>	впускной патрубков	сборе
	3. Уплотнение гидравлической системы повреждено или засорено	Замените уплотнение гидравлической системы
	4. Выпустите воздух из цилиндров	См. руководство по установке
	5. См. руководство по установке	Проконсультируйтесь с производителем подъемника
	6. Проверьте вес автомобиля	Сравните вес автомобиля с грузоподъемностью подъемника
	7. Прочистите клапан выпуска	Нажмите рукоятку опускания, включите агрегат и дайте ему поработать в течение 15 секунд
	8. Замените деталь новой	Замените деталь новой
	9. Обратитесь в сервисный центр	Обратитесь в Сервисный центр
	10. Убедитесь в правильном подключении двигателя к электрической цепи	Сравните электрическое соединение двигателя со схемой на чертеже
	11. Входной фильтр загрязнен	Прочистите входной фильтр или замените его
	12. Проверьте напряжение в сети электропитания и проводку	Убедитесь в том, что проводка от сети электропитания к подъемнику осуществлена надлежащим образом

Подъемник не удерживается в поднятом положении

Возможная причина	Меры по устранению	Инструкции
<p>1. Воздух в гидравлической жидкости (1, 2, 3)</p> <p>2. Убедитесь в герметичности клапанов (6)</p> <p>3. Нарушена внутренняя герметичность цилиндра (7)</p> <p>4. Нарушена герметичность клапана опускания (4, 5, 1. 7, 6)</p> <p>5. Нарушена герметичность соединений (8)</p>	1. Проверьте уровень гидравлической жидкости	Уровень жидкости должен доходить до отверстия выпуска воздуха в резервуаре (подъемник опущен)
	2. Уплотнение гидравлической системы повреждено или засорено	Замените уплотнение гидравлического контура на валу насоса
	3. Выпустите воздух из цилиндров	См. руководство по установке
	4. Прочистите клапан выпуска	Нажмите рукоятку опускания, включите агрегат и дайте ему поработать в течение 15 секунд
	5. Замените клапан новым	Замените клапан новым
	6. Обратитесь в сервисный центр	Обратитесь в сервисный центр
	7. См. руководство по установке	Проконсультируйтесь с производителем подъемника
	8. Проверьте всю гидравлическую систему	Затяните все фитинги гидравлической системы и

	на предмет утечки	проверьте все шланги
--	-------------------	----------------------

13. Журнал ремонтных работ

12.1 Регистрационные записи о проведении ремонтных работ

Все ремонтные работы, выполненные на подъемнике в течение его срока службы необходимо заносить в приведенный ниже журнал для того, чтобы у вас под рукой всегда была свежая информация о состоянии и работоспособности подъемника.

Пользователь должен выполнять очистку и смазку подъемника в соответствии с приведенными в данном руководстве инструкциями. Любые операции, связанные с заменой деталей, должны выполняться исключительно специально обученным персоналом.

ДАТА	ОПЕРАЦИЯ	ЗАМЕНЕННЫЕ ДЕТАЛИ, ЕСЛИ ЕСТЬ	ДАТА	ОПЕРАЦИЯ	ЗАМЕНЕННЫЕ ДЕТАЛИ, ЕСЛИ ЕСТЬ
ДАТА	ОПЕРАЦИЯ	ЗАМЕНЕННЫЕ ДЕТАЛИ, ЕСЛИ ЕСТЬ	ДАТА	ОПЕРАЦИЯ	ЗАМЕНЕННЫЕ ДЕТАЛИ, ЕСЛИ ЕСТЬ
ДАТА	ОПЕРАЦИЯ	ЗАМЕНЕННЫЕ ДЕТАЛИ, ЕСЛИ ЕСТЬ	ДАТА	ОПЕРАЦИЯ	ЗАМЕНЕННЫЕ ДЕТАЛИ, ЕСЛИ ЕСТЬ
ДАТА	ОПЕРАЦИЯ	ЗАМЕНЕННЫЕ ДЕТАЛИ, ЕСЛИ ЕСТЬ	ДАТА	ОПЕРАЦИЯ	ЗАМЕНЕННЫЕ ДЕТАЛИ, ЕСЛИ ЕСТЬ

www.trommelberg.ru
www.trommelberg.com